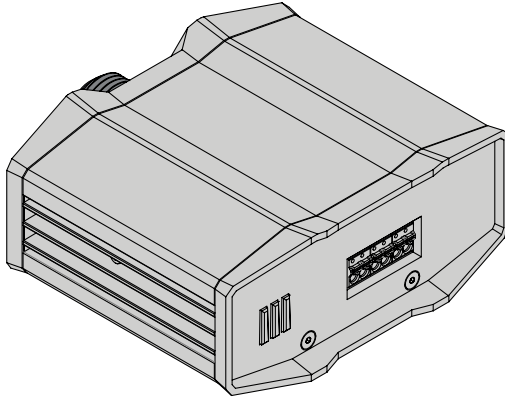
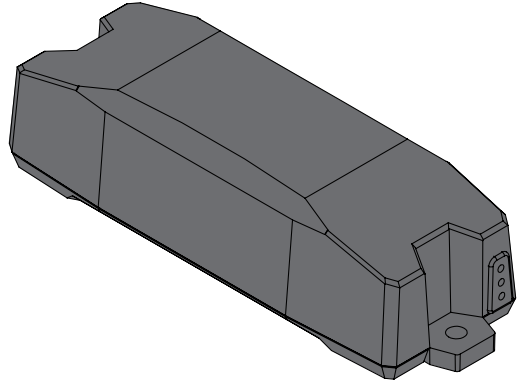


DLA Adapters

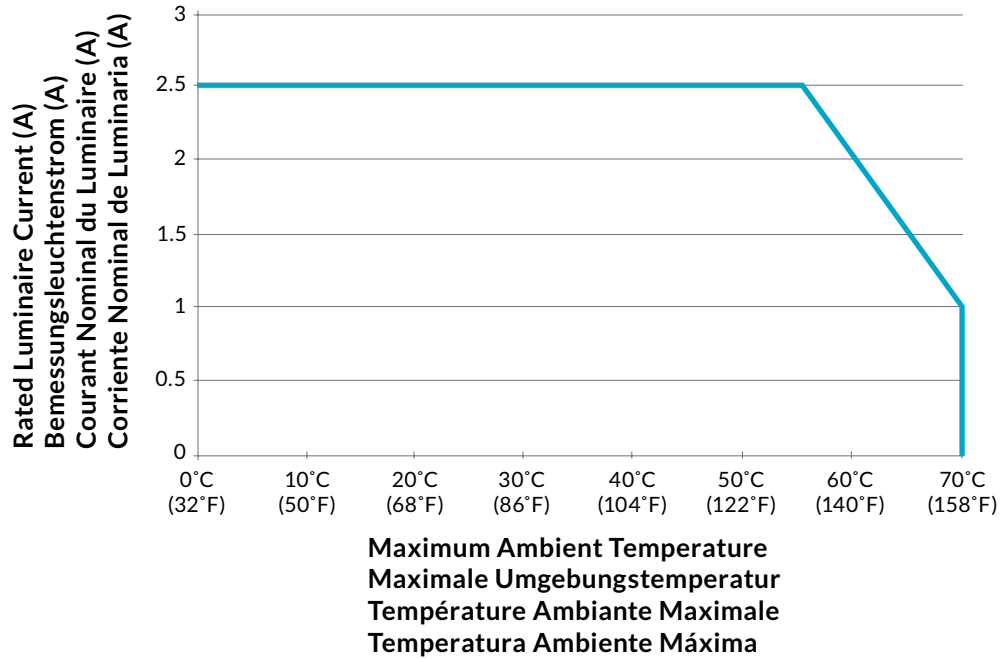
1



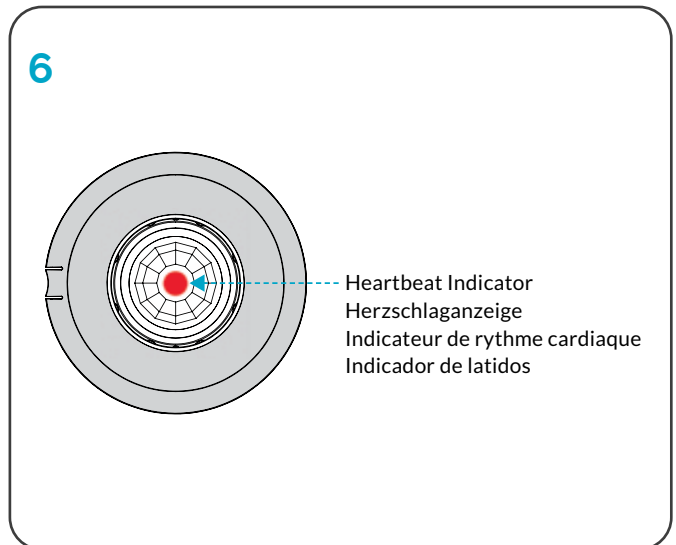
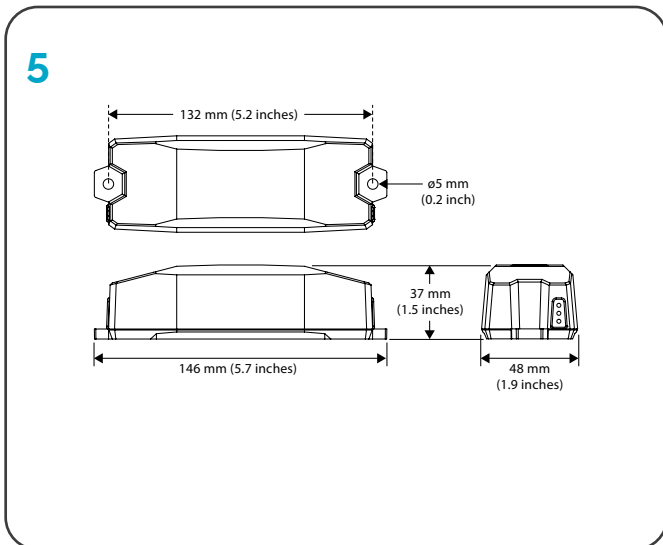
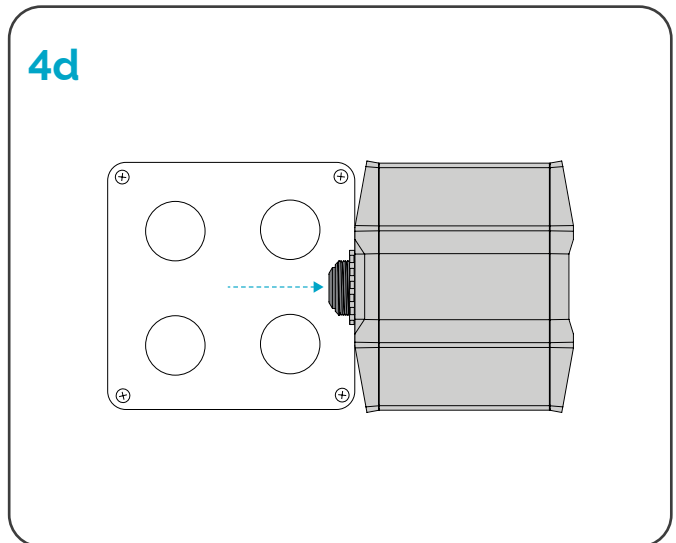
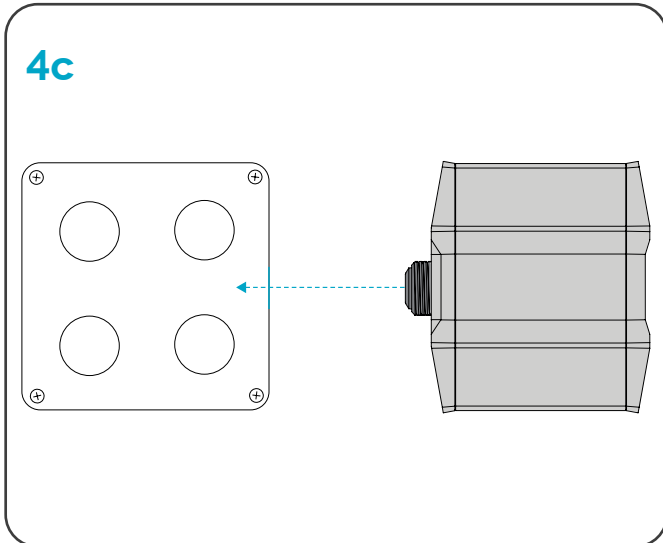
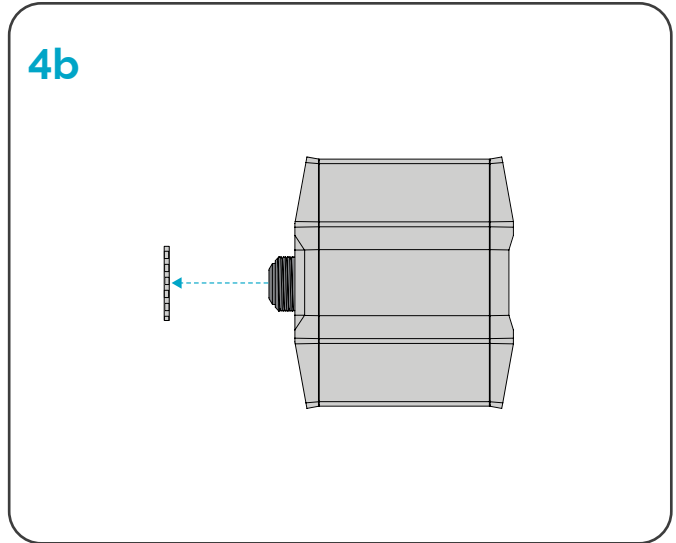
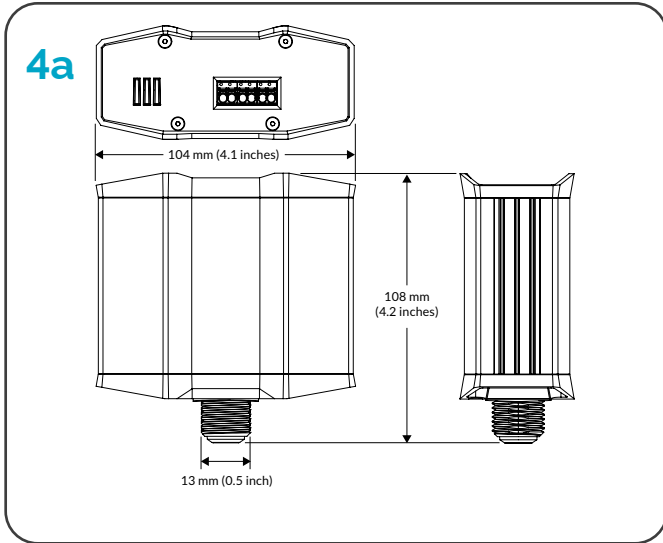
2



3



DLA Adapters









PRODUCT SAFETY

When using electrical equipment, basic safety precautions should always be followed, including the following:



READ THESE INSTRUCTIONS BEFORE USING THIS PRODUCT.

-  Digital Light Agent (DLA) hardware must be installed in accordance with the applicable installation code by a person familiar with the construction and operation of the product and the hazards involved.
-  To avoid risk of electrical shock, disconnect power before installing, wiring, or servicing DLA hardware.
-  Do not use luminaire or DLA hardware if the housing, sensor optic or wires are damaged.
-  Do not apply paint, lubricants, or other coatings to the DLA housing.
-  Use a dry cloth to clean the DLA housing or sensor optic.
-  Wire connections shall be rated suitable for the wire size (lead and building wiring) employed.



SAVE THESE INSTRUCTIONS.

GETTING STARTED

Overview

The DLA system transforms luminaires from third-party manufacturers into an intelligent light with high-performance sensors, power metering, full-range dimming, and software optimization capabilities.

There are two categories of DLA components: DLA sensors and DLA adapters.

- DLA sensors measure occupancy and ambient light. They also control connected luminaires through a direct link with Philips SR (Sensor Ready) drivers, DALI drivers, or through 0-10 V adapters (for older 0-10 V LED drivers). DLA sensors communicate wirelessly with SiteWorx® to receive commands and send data.
- DLA adapters measure luminaire power consumption. They also convert the digital commands from DLA sensors into an analog 0-10 V signal for use with 0-10 V dimming LED drivers.

Note: This document covers DLA adapters. Please refer to the DLA Sensor Installation Instructions for sensor wiring and setup.

Adapter Types

- 1 DLA-CA (Circuit Adapter)**
Use the DLA-CA when you want to control a group or circuit of luminaires via a single sensor module. The DLA-CA mounts via an integrated nipple to a 0.5 inch (Pg-7) trade size knockout on a junction box or luminaire (**Illustration 1**).
- 2 DLA-FA (Fixture Adapter)**
Use the DLA-FA when you want to control a single luminaire using a single sensor module. The DLA-FA mounts inside the luminaire (**Illustration 2**).

Installation Guidelines

- 0-10 V, AUX, and DALI are Class 2 circuits.
- Class 2 wiring: All field wiring shall be suitable for Class 1, Electric Light and Power, or Class 2, 3 wirings are routed separately and secured to maintain separation between 1) Class 2 wiring and all other class wiring, and 2) limited energy circuit conductors from unlimited energy circuit conductors.
- The maximum length for 0-10 V, AUX, and DALI wiring is 150 ft (45 m).
- Install DLA-CA hardware in a space that is inaccessible during normal use.
- One DLA-CA can provide switched AC power for up to 7 A of load.
- Note the temperature rating curve prior to installing DLA-FA (**Illustration 3**).

Install DLA Hardware

DLA-CA Installation

- 1 Review DLA-CA dimensional drawings (**Illustration 4a**).
- 2 Unscrew metal conduit nut from DLA-CA (**Illustration 4b**).
- 3 Insert DLA-CA threaded nipple through a 0.5 inch (Pg-7) trade size knockout in junction box or luminaire (**Illustration 4c**).
- 4 Tighten locknut to secure DLA-CA to junction box (**Illustration 4d**).

DLA-FA Installation

- 1 Review DLA-FA dimensional drawings (**Illustration 5**).
- 2 Using appropriate fasteners, secure the DLA-FA to the interior of the lighting luminaire. Be sure to attach the DLA-FA within the same cavity as the luminaire driver.

Verify DLA Hardware

Once the installed DLA unit, including adapter and sensor, is powered ON, you can verify that the equipment is receiving power by locating the DLA heartbeat. Look at the sensor lens: Every 30 seconds, you should see a blinking red LED indicator (**Illustration 6**).

Note: Until the DLA unit is programmed using Commissioner software, the DLA unit will use the following settings, which effectively tell the connected light luminaire(s) to remain ON at 100%, with no occupancy sensing:

- **Active Light Level:** 100%
- **Inactive Light Level:** 100%
- **Occupancy Sensor Delay:** Sensor Inactive

DLA Adapters

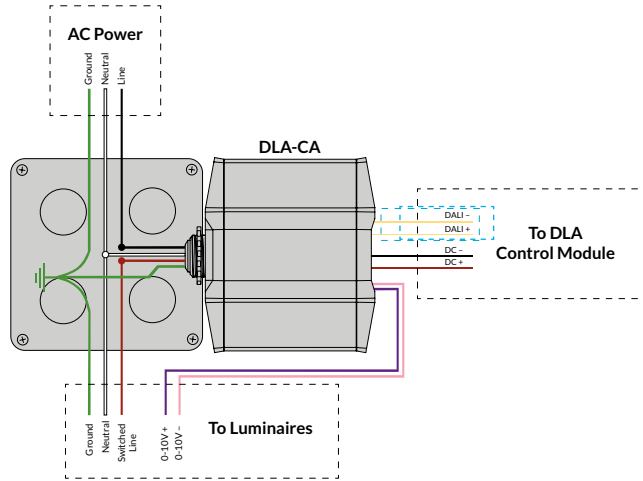
ENGLISH

WIRING DIAGRAMS

Make Power and Data Connections

DLA-CA Wiring

For DLA Sensors with and without DC Power Leads



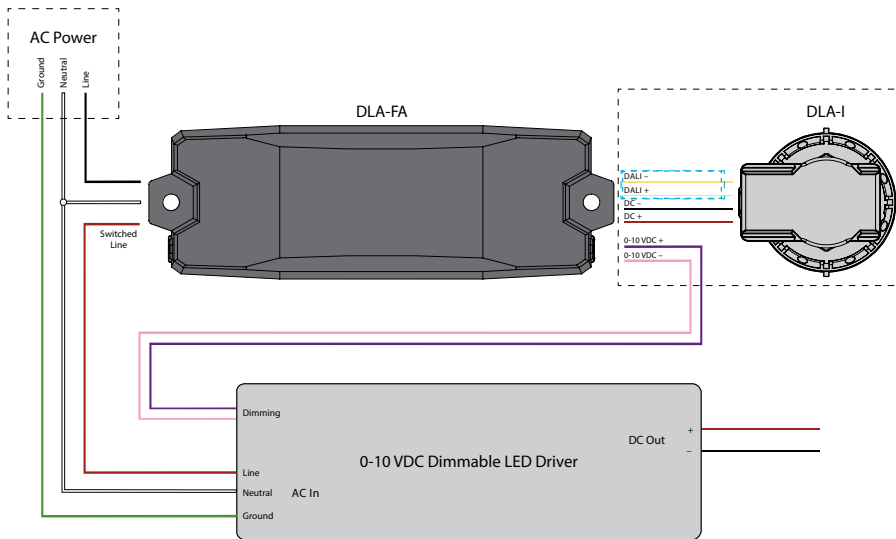
Note:

Newer Versions use 2-Wires (Dotted blue line)

Older Versions use 4-Wires (Dotted black line)

DLA-FA Wiring

For DLA Sensors with and without DC Power Leads, Class 2 Device Wiring



Note:







Newer Versions use 2-Wires (Dotted blue line)

Older Versions use 4-Wires (Dotted black line)

PRODUKTSICHERHEIT

Bei der Verwendung elektrischer Geräte sollten immer die grundlegenden Sicherheitsvorkehrungen beachtet werden, einschließlich der folgenden:

LESEN SIE DIESE ANWEISUNGEN VOR DEM VERWENDEN DES PRODUKTS.

-  DLA-Hardware (Digital Light Agent) muss gemäß dem geltenden Installationscode von einer Person installiert werden, die mit der Konstruktion und dem Betrieb des Produkts und den damit verbundenen Gefahren vertraut ist.
-  Um die Gefahr eines Stromschlags zu vermeiden, trennen Sie die Stromversorgung, bevor Sie DLA-Hardware installieren, verkabeln oder warten.
-  Verwenden Sie keine Leuchte oder DLA-Hardware, wenn das Gehäuse, die Sensoroptik oder die Kabel beschädigt sind.
-  Tragen Sie keine Farbe, Schmiermittel oder andere Beschichtungen auf das DLA-Gehäuse auf.
-  Reinigen Sie das DLA-Gehäuse mit einem trockenen Tuch oder Sensoroptik.
-  Kabelverbindungen müssen für die verwendete Kabelgröße (Kabel- und Gebäudeverkabelung) geeignet sein.

ANLEITUNG AUFBEWAHREN.

FERTIG MACHEN

Überblick

Das DLA-System verwandelt Lichtleuchten von Drittherstellern in ein intelligentes Licht mit Hochleistungssensoren, Leistungsmessung, Vollbereichsdimmung und Softwareoptimierungsfunktionen.

Es gibt zwei Kategorien von DLA-Komponenten: DLA-Sensoren und DLA-Adapter.

- DLA-Sensoren messen Belegung und Umgebungslicht. Sie steuern angeschlossene Leuchten auch über eine direkte Verbindung mit Philips SR-Treibern (Sensor Ready), DALI-Treibern oder über 0-10-V-Adapter (für ältere 0-10-V-LED-Treiber). DLA-Sensoren kommunizieren drahtlos mit SiteWorx®, um Befehle zu empfangen und Daten zu senden.
- DLA-Adapter messen den Stromverbrauch der Leuchte. Sie wandeln auch die digitalen Befehle von DLA-Sensoren in ein analoges 0-10-V-Signal zur Verwendung mit um 0-10 V Dimm-LED-Treiber.

Hinweis: Dieses Dokument behandelt DLA-Adapter. Informationen zur Verkabelung und Einrichtung des Sensors finden Sie in den Installationsanweisungen für den DLA-Sensor.

Adaptertypen

- 1 DLA-CA (Circuit Adapter)**
Verwenden Sie die DLA-CA, wenn Sie eine Gruppe oder einen Stromkreis von Leuchten über ein einziges Sensormodul steuern möchten. Der DLA-CA wird über einen integrierten Nippel auf 0.5 inch (Pg-7) handelsübliche Aussparung an einer Anschlussdose oder Leuchte (**Abbildung 1**).
- 2 DLA-FA (Leuchtenadapter)**
Verwenden Sie den DLA-FA, wenn Sie eine einzelne Leuchte mit einem einzigen Sensormodul steuern möchten. Der DLA-FA wird in der Leuchte montiert (**Abbildung 2**).

Installationsrichtlinien

- 0-10 V, AUX und DALI sind Stromkreise der Klasse 2.
- Verkabelung der Klasse 2: Alle Feldverkabelungen müssen für Kabel der Klasse 1, elektrisches Licht und Strom oder für Kabel der Klasse 2, 3 geeignet sein. Sie werden separat verlegt und gesichert, um die Trennung zwischen 1) Kabeln der Klasse 2 und allen anderen Kabeln der Klasse und 2) begrenzter Energie aufrechtzuerhalten Stromkreisleiter aus unbegrenzten Energiekreisleitern.
- Die maximale Länge für 0-10 V-, AUX- und DALI-Verkabelung beträgt 150 ft (45 m).

- Installieren Sie die DLA-CA-Hardware an einem Ort, auf den während des normalen Gebrauchs nicht zugegriffen werden kann.
- Eine DLA-CA kann Wechselstrom für bis zu 7 A Last bereitstellen.
- Beachten Sie die Temperaturkurve vor der Installation von DLA-FA (**Abbildung 3**).

Installieren Sie die DLA-Hardware

DLA-CA Installation

- 1 Überprüfen Sie die Maßzeichnungen von DLA-CA (**Abbildung 4a**).
- 2 Lösen Sie die Metallleitungsmutter von DLA-CA (**Abbildung 4b**).
- 3 Führen Sie den Nippel mit DLA-CA-Gewinde durch einen Abstand von 0.5 inch (Pg-7) handelsübliches Knockout in Anschlussdose oder Leuchte (**Abbildung 4c**).
- 4 Ziehen Sie die Kontermutter fest, um DLA-CA an der Anschlussdose zu befestigen (**Abbildung 4d**).

DLA-FA Installation

- 1 Überprüfen Sie die Maßzeichnungen von DLA-FA (**Abbildung 5**).
- 2 Befestigen Sie den DLA-FA mit geeigneten Befestigungselementen im Inneren der Beleuchtungsleuchte. Stellen Sie sicher, dass Sie die anbringen DLA-FA im selben Hohlraum wie der Leuchtentreiber.

Überprüfen Sie die DLA-Hardware

Sobald die installierte DLA-Einheit, einschließlich Adapter und Sensor, eingeschaltet ist, können Sie überprüfen, ob das Gerät mit Strom versorgt wird, indem Sie den DLA-Heartbeat lokalisieren. Schauen Sie sich die Sensorlinse an: Alle 30 Sekunden sollte eine blinkende rote LED-Anzeige angezeigt werden (**Abbildung 8**).

Hinweis: Bis die DLA-Einheit mit der Commissioner-Software programmiert ist, verwendet die DLA-Einheit die folgenden Einstellungen, die den angeschlossenen Leuchten effektiv anweisen, bei 100% eingeschaltet zu bleiben, ohne dass eine Belegungserkennung erfolgt:

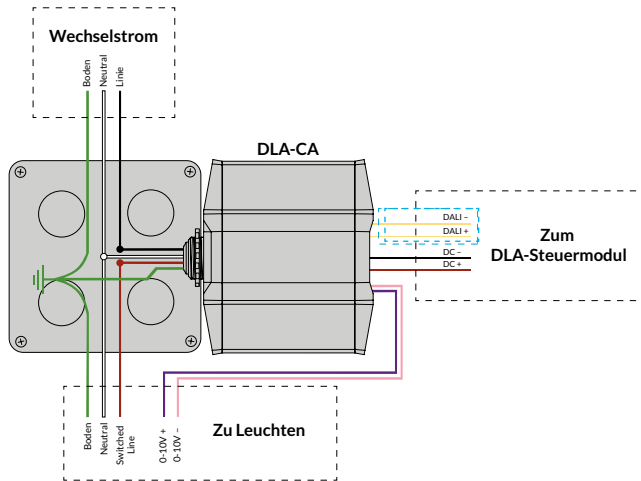
- **Aktive Lichtstärke:** 100%
- **Inaktive Lichtstärke:** 100%
- **Verzögerung des Belegungssensors:** Sensor inaktiv

SCHALTPLAN

Stellen Sie Strom- und Datenverbindungen her

DLA-CA -Verkabelung

Für DLA-Sensoren mit und ohne Gleichstromkabel



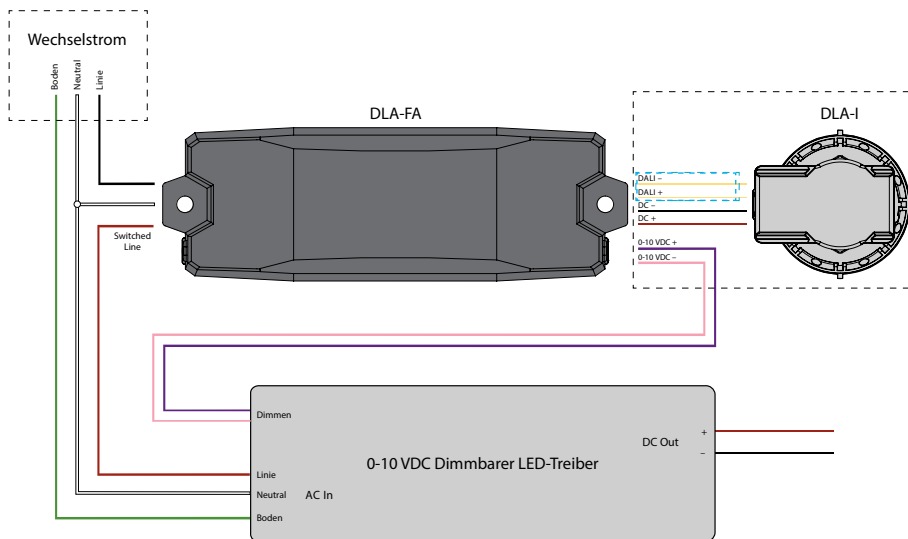
Hinweis:

Neuere Versionen verwenden 2-Drähte (gepunktete blaue Linie)

Ältere Versionen verwenden 4-Drähte (gepunktete schwarze Linie)

DLA-FA-Verkabelung

Für DLA-Sensoren mit und ohne Gleichstromkabel, Geräteverdrahtung der Klasse 2



Hinweis:

Neuere Versionen verwenden 2-Drähte (gepunktete blaue Linie)

Ältere Versionen verwenden 4-Drähte (gepunktete schwarze Linie)

SÉCURITÉ DU PRODUIT

Lors de l'utilisation d'équipements électriques, des précautions de sécurité de base doivent toujours être suivies, notamment les suivantes:



LISEZ CES INSTRUCTIONS AVANT D'UTILISER LE PRODUIT.



Le matériel Digital Light Agent (DLA) doit être installé conformément au code d'installation applicable par une personne familiarisée avec la construction et le fonctionnement du produit et les risques encourus.



Pour éviter tout risque de choc électrique, débranchez l'alimentation avant d'installer, de câbler ou de réparer le matériel DLA.



N'utilisez pas de luminaire ou de matériel DLA si le boîtier, l'optique du capteur ou les fils sont endommagés.



N'appliquez pas de peinture, de lubrifiant ou d'autres revêtements sur le boîtier DLA.



Utilisez un chiffon sec pour nettoyer le boîtier DLA ou optique du capteur.



Les connexions de fils doivent être évaluées en fonction de la taille des fils (fils et câblage du bâtiment) utilisés.



CONSERVEZ CES INSTRUCTIONS.

COMMENCER

Aperçu

Le système DLA transforme les luminaires de fabricants tiers en un éclairage intelligent avec des capteurs hautes performances, une mesure de puissance, une gradation sur toute la plage et des capacités d'optimisation logicielle.

Il existe deux catégories de composants DLA: les capteurs DLA et les adaptateurs DLA.

- Les capteurs DLA mesurent l'occupation et la lumière ambiante. Ils contrôlent également les luminaires connectés via une liaison directe avec les pilotes Philips SR (Sensor Ready), les pilotes DALI ou via des adaptateurs 0-10 V (pour les anciens pilotes LED 0-10 V). Les capteurs DLA communiquent sans fil avec SiteWorx® pour recevoir des commandes et envoyer des données.
- Les adaptateurs DLA mesurent la consommation électrique du luminaire. Ils convertissent également les commandes numériques des capteurs DLA en un signal analogique 0-10 V à utiliser avec Pilotes LED de gradation 0-10 V.

Remarque: Ce document couvre les adaptateurs DLA. Veuillez consulter les instructions d'installation du

capteur DLA pour le câblage et la configuration du capteur.

Types d'adaptateur



DLA-CA (adaptateur de circuit)

Utilisez le DLA-CA lorsque vous souhaitez contrôler un groupe ou un circuit de luminaires via un seul module capteur. Le DLA-CA se monte via un mamelon intégré à un 0.5 inch (Pg-7) débouchure de taille commerciale sur une boîte de jonction ou un luminaire (**Illustration 1**).



DLA-FA (adaptateur de luminaire)

Utilisez le DLA-FA lorsque vous souhaitez contrôler un seul luminaire à l'aide d'un seul module de capteur. Le DLA-FA se monte à l'intérieur du luminaire (**Illustration 2**).

Directives d'installation

- 0-10 V, AUX et DALI sont des circuits de classe 2.
- Câblage de classe 2: tout le câblage sur site doit être adapté à la classe 1, éclairage et alimentation électriques, ou classe 2, 3 câbles sont acheminés séparément et sécurisés pour maintenir la séparation entre 1) le câblage de classe 2 et tous les autres câbles

de classe, et 2) l'énergie limitée conducteurs de circuit à partir de conducteurs de circuit d'énergie illimités.

- La longueur maximale du câblage 0-10 V, AUX et DALI est de 150 ft (45 m).
- Installez le matériel DLA-CA dans un espace inaccessible pendant une utilisation normale.
- Un DLA-CA peut fournir une alimentation CA commutée jusqu'à 7 A de charge.
- Notez la courbe de température nominale avant d'installer le DLA-FA (**Illustration 3**).

Installer le matériel DLA

Installation de DLA-CA

- 1 Examiner les dessins dimensionnels DLA-CA (**Illustration 4a**).
- 2 Dévissez l'écrou de conduit métallique du DLA-CA (**Illustration 4b**).
- 3 Insérez le mamelon fileté DLA-CA dans un 0.5 inch (Pg-7) débouchure de taille commerciale dans la boîte de jonction ou le luminaire (**Illustration 4c**).
- 4 Serrez le contre-écrou pour fixer le DLA-CA à la boîte de jonction (**Illustration 4d**).

Installation de DLA-FA

- 1 Examiner les dessins dimensionnels DLA-FA (**Illustration 5**).

- 2 À l'aide de fixations appropriées, fixez le DLA-FA à l'intérieur du luminaire d'éclairage. Veillez à attacher le DLA-FA dans la même cavité que le pilote du luminaire.

Vérifier le matériel DLA

Une fois que l'unité DLA installée, y compris l'adaptateur et le capteur, est allumée, vous pouvez vérifier que l'équipement est alimenté en localisant le rythme cardiaque DLA. Regardez la lentille du capteur: toutes les 30 secondes, vous devriez voir un indicateur LED rouge clignotant (**Illustration 8**).

Remarque: Jusqu'à ce que l'unité DLA soit programmée à l'aide du logiciel Commissioner, l'unité DLA utilisera les paramètres suivants, qui indiquent effectivement au (x) luminaire (s) connecté (s) de rester allumé à 100%, sans détection d'occupation:

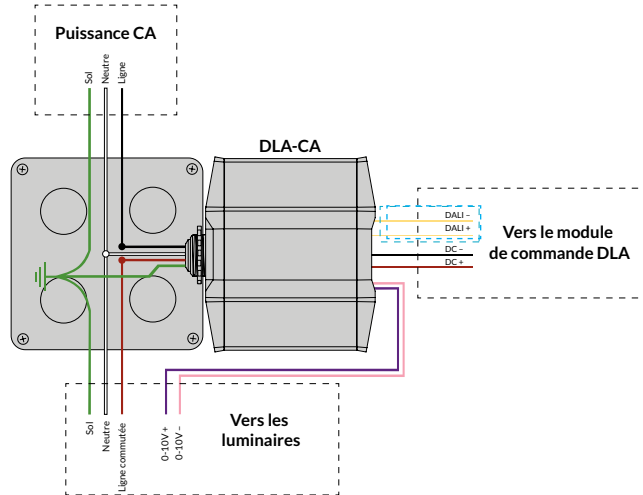
- **Niveau de lumière active:** 100%
- **Niveau de lumière inactif:** 100%
- **Délai du détecteur de présence:** Capteur inactif

SCHÉMAS DE CÂBLAGE

Établissez des connexions d'alimentation et de données

Câblage DLA-CA

Pour les capteurs DLA avec et sans câbles d'alimentation CC



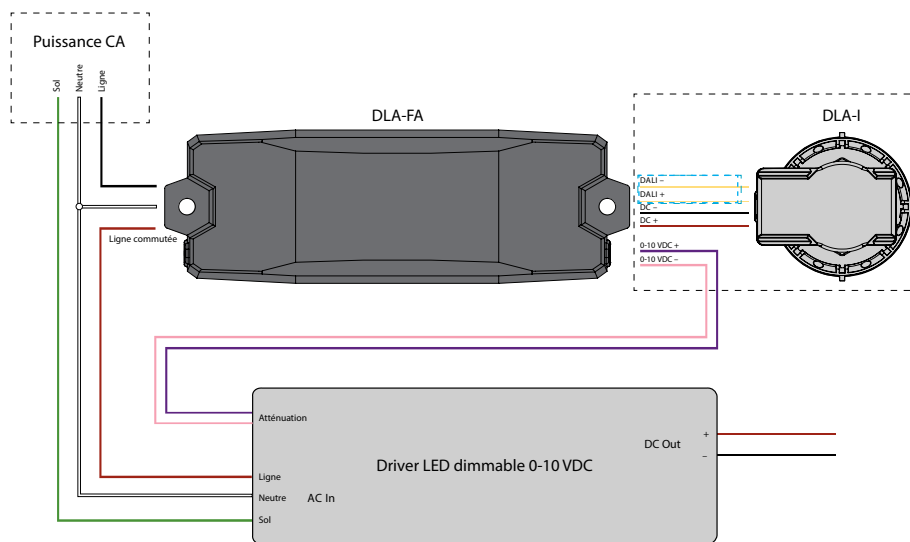
Remarque:

Les versions plus récentes utilisent 2 fils (ligne bleue pointillée)

Les versions plus anciennes utilisent 4 fils (ligne noire pointillée)

Câblage DLA-FA

Pour les capteurs DLA avec et sans câbles d'alimentation CC, Câblage d'appareils de classe 2



Remarque:

Les versions plus récentes utilisent 2 fils (ligne bleue pointillée)

Les versions plus anciennes utilisent 4 fils (ligne noire pointillée)

SEGURIDAD DEL PRODUCTO

Al utilizar equipos eléctricos, siempre se deben seguir las precauciones básicas de seguridad, incluidas las siguientes:



LEA ESTAS INSTRUCCIONES ANTES DE USAR EL PRODUCTO.



El hardware de Digital Light Agent (DLA) debe ser instalado de acuerdo con el código de instalación aplicable por una persona familiarizada con la construcción y operación del producto y los riesgos involucrados.



Para evitar el riesgo de descarga eléctrica, desconecte la alimentación antes de instalar, cablear o reparar el hardware del DLA.



No utilice luminarias o hardware DLA si la carcasa, la óptica del sensor o los cables están dañados.



No aplique pintura, lubricantes u otros recubrimientos a la carcasa del DLA.



Use un paño seco para limpiar la carcasa del DLA o Sensor óptico.



Las conexiones de los cables deben tener una clasificación adecuada para el tamaño del cable (cableado de plomo y del edificio) empleado.



GUARDA ESTAS INSTRUCCIONES.

EMPEZANDO

Visión general

El sistema DLA transforma las luminarias de luz de fabricantes de terceros en una luz inteligente con sensores de alto rendimiento, medición de potencia, atenuación de rango completo y capacidades de optimización de software.

Hay dos categorías de componentes DLA: sensores DLA y adaptadores DLA.

- Los sensores DLA miden la presencia y la luz ambiental. También controlan las luminarias conectadas a través de un enlace directo con controladores Philips SR (Sensor Ready), controladores DALI o adaptadores de 0-10 V (para controladores LED de 0-10 V más antiguos). Los sensores DLA se comunican de forma inalámbrica con SiteWorx® para recibir comandos y enviar datos.
- Los adaptadores DLA miden el consumo de energía de la luminaria. También convierten los comandos digitales de los sensores DLA en una señal analógica de 0-10 V para usar con Controladores LED de atenuación de 0-10 V.

Nota: Este documento cubre los adaptadores DLA. Consulte las Instrucciones de instalación del sensor DLA para el cableado y la configuración del sensor.

Tipos de adaptadores



DLA-CA (Adaptador de circuito)

Utilice el DLA-CA cuando desee controlar un grupo o circuito de luminarias a través de un solo módulo sensor. El DLA-CA se monta a través de un pezón integrado de 0.5 inch (Pg-7) con orificio ciego de tamaño comercial en una caja de conexiones o luminaria (**Ilustración 1**).



DLA-FA (Adaptador de luminaria)

Use el DLA-FA cuando quiera controlar una sola luminaria usando un solo módulo sensor. El DLA-FA se monta dentro de la luminaria (**Ilustración 2**).

Pautas de instalación

- 0-10 V, AUX y DALI son circuitos de clase 2.
- Cableado de clase 2: todo el cableado de campo debe ser adecuado para los cables de clase 1, luz eléctrica y energía o clase 2, 3 se enrutan por separado y se aseguran para mantener la separación entre 1) cableado de clase 2 y todos los demás cables de clase, y 2) energía limitada conductores de circuito de conductores de circuito de energía ilimitados.

- La longitud máxima para el cableado 0-10 V, AUX y DALI es de 150 ft (45 m).
- Instale el hardware DLA-CA en un espacio inaccesible durante el uso normal.
- Un DLA-CA puede proporcionar alimentación de CA conmutada para hasta 7 A de carga.
- Tenga en cuenta la curva de clasificación de temperatura antes de instalar DLA-FA (**Ilustración 3**).

Instalar hardware DLA

Instalación DLA-CA

- 1 Revisar dibujos dimensionales DLA-CA (**Ilustración 4a**).
- 2 Desenrosque la tuerca del conducto de metal de DLA-CA (**Ilustración 4b**).
- 3 Inserte el pezón roscado DLA-CA a través de un 0.5 inch (Pg-7) extraíble de tamaño comercial en caja de conexiones o luminaria (**Ilustración 4c**).
- 4 Apriete la contratuerca para asegurar el DLA-CA a la caja de conexiones (**Ilustración 4d**).

Instalación DLA-FA

- 1 Revisar dibujos dimensionales DLA-FA (**Ilustración 5**).
- 2 Usando sujetadores apropiados, asegure el DLA-FA al interior de la luminaria de iluminación. Asegúrese de adjuntar el DLA-FA dentro de la misma cavidad que el controlador de la luminaria.

Verificar hardware DLA

Una vez que la unidad DLA instalada, incluido el adaptador y el sensor, se enciende, puede verificar que el equipo esté recibiendo energía localizando los latidos del DLA. Mire la lente del sensor: cada 30 segundos, debería ver un indicador LED rojo parpadeante (**Ilustración 8**).

Nota: Hasta que la unidad DLA se programe con el software del Comisionado, la unidad DLA utilizará las siguientes configuraciones, que le indican efectivamente a las luminarias conectadas que permanezcan encendidas al 100%, sin detección de ocupación:

- **Nivel de luz activa:** 100%
- **Nivel de luz inactivo:** 100%
- **Retardo del sensor de ocupación:** Sensor inactivo

DLA Adapters

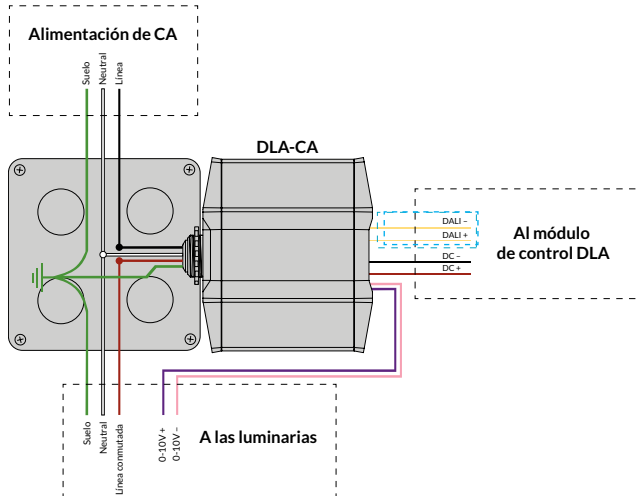
ESPAÑOL

DIAGRAMAS DE CABLEADO

Realizar conexiones de datos y energía

Cableado DLA-CA

Para sensores DLA con y sin cables de alimentación de CC



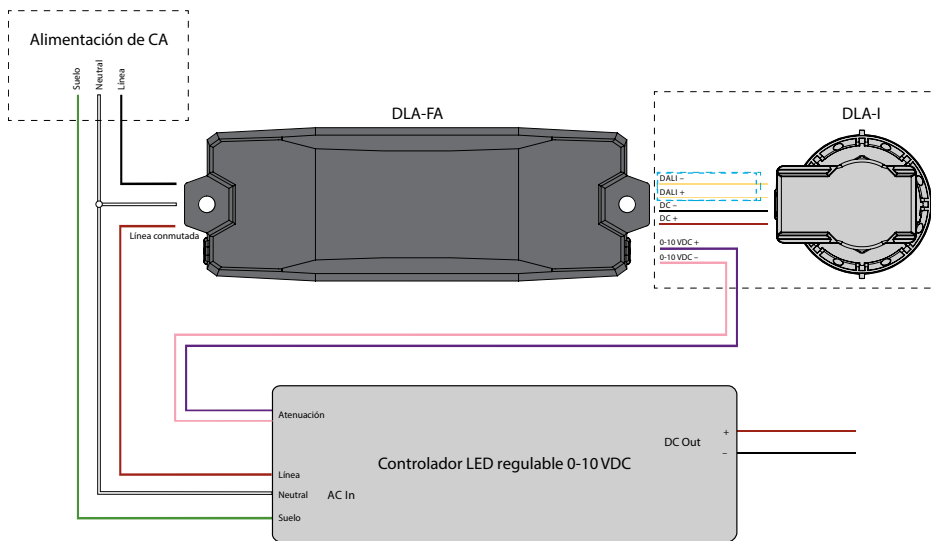
Nota:

Las versiones más recientes usan 2 cables (línea azul punteada)

Las versiones anteriores usan 4 cables (línea negra punteada)

Cableado DLA-FA

Para sensores DLA con y sin cables de alimentación de CC, Cableado de dispositivos de clase 2



Nota:

Las versiones más recientes usan 2 cables (línea azul punteada)

Las versiones anteriores usan 4 cables (línea negra punteada)

Copyright © 2023 SiteWorx Software USA, LLC. All rights reserved. SiteWorx, the SiteWorx logo, We Generate Facility Wellness, LightRules, and any other trademark, service mark, or tradename (collectively "the Marks") are either trademarks or registered trademarks of SiteWorx Software USA, LLC in the United States and/or other countries, or remain the property of their respective owners that have granted SiteWorx Software USA, LLC the right and license to use such Marks and/or are used herein as nominative fair use. Due to continuous improvements and innovations, specifications may change without notice.

DOC-000389-00 Rev E 11-23

SiteWorx



siteworx.io