

DLA-M-E

Micro Digital Light Agent Sensor | Mikrodigitaler Light Agentensensor | Micro Capteur d'agent de Lumière Numérique | Sensor de Agente Micro Digital Light

GETTING STARTED | EINSTIEG |
COMMENCER | EMPEZANDO

OVERVIEW ÜBERBLICK APERÇU VISIÓN GENERAL

The **DLA-M-E** brings wireless sensing, control, and compatibility with the SiteWorx suite of applications to third-party luminaires via an unobtrusive and easily mounted form factor. For more information on product specifications and lighting tools visit [siteworx.io](https://www.siteworx.io).

Der **DLA-M-E** bringt drahtlose Erfassung und Steuerung sowie Kompatibilität mit der SiteWorx-Anwendungssuite über einen unauffälligen und einfach zu montierenden Formfaktor zu Leuchten von Drittanbietern. Weitere Informationen zu Produktspezifikationen und Lichtwerkzeugen finden Sie unter [siteworx.io](https://www.siteworx.io).

Le **DLA-M-E** apporte la détection et le contrôle sans fil, ainsi que la compatibilité avec la suite d'applications SiteWorx, aux luminaires tiers via un facteur de forme discret et facile à monter. Pour plus d'informations sur les spécifications des produits et les outils d'éclairage, visitez [siteworx.io](https://www.siteworx.io).

El **DLA-M-E** brinda detección y control inalámbricos, y compatibilidad con el conjunto de aplicaciones SiteWorx, a luminarias de terceros a través de un factor de forma discreto y fácil de montar. Para obtener más información sobre las especificaciones del producto y las herramientas de iluminación, visite [siteworx.io](https://www.siteworx.io).



PRODUCT SAFETY | PRODUKTSICHERHEIT | SÉCURITÉ DES PRODUITS | SEGURIDAD DEL PRODUCTO

READ THESE INSTRUCTIONS BEFORE USING THE PRODUCT LESEN SIE DIESE ANWEISUNGEN BEVOR SIE DIESES PRODUKT VERWENDEN LIRE CES INSTRUCTIONS AVANT D'UTILISER CE PRODUIT LEA ESTAS INSTRUCCIONES ANTES DE USAR ESTE PRODUCTO

When using electrical equipment, basic safety precautions should always be followed, including the following:

- ⚠ This product must be installed in accordance with the applicable installation codes by a person familiar with the construction and operation of the product and the hazards involved.
- ⚠ To avoid risk of electrical shock, disconnect power before installing, wiring, or servicing DLA hardware.
- ⚠ Do not use luminaire or DLA hardware if the housing, sensor optic, or wires are damaged.
- ⚠ Do not apply paint, lubricants or other coatings to the DLA housing.
- ⚠ Use a dry cloth to clean the DLA housing and sensor optic.
- ⚠ Operation of this equipment is subject to the following two conditions: (1) this equipment or device may not cause harmful interference, and (2) this equipment or device must accept any interference, including interference that may be caused by undesired operation.

Bei der Verwendung elektrischer Geräte sollten immer grundlegende Sicherheitsvorkehrungen getroffen werden, einschließlich der folgenden:

- ⚠ Dieses Produkt muss gemäß den geltenden Installationsvorschriften von einer Person installiert werden, die mit der Konstruktion und dem Betrieb des Produkts und den damit verbundenen Gefahren vertraut ist.
- ⚠ Um das Risiko eines Stromschlags zu vermeiden, trennen Sie die Stromversorgung, bevor Sie DLA-Hardware installieren, verdrahten oder warten.
- ⚠ Verwenden Sie keine Leuchte oder DLA-Hardware, wenn das Gehäuse, die Sensoroptik oder die Kabel beschädigt sind.
- ⚠ Tragen Sie keine Farbe, Schmiermittel oder andere Beschichtungen auf das DLA-Gehäuse auf.
- ⚠ Verwenden Sie ein trockenes Tuch, um das DLA-Gehäuse und die Sensoroptik zu reinigen.
- ⚠ Der Betrieb dieses Geräts unterliegt den folgenden zwei Bedingungen: (1) dieses Gerät oder Gerät darf keine schädlichen Interferenzen verursachen, und (2) dieses Gerät oder Gerät muss alle Interferenzen akzeptieren, einschließlich Interferenzen, die durch unerwünschten Betrieb verursacht werden können.

Lors de l'utilisation d'équipements électriques, des précautions de sécurité de base doivent toujours être suivies, notamment les suivantes:

- ⚠ Ce produit doit être installé conformément aux codes d'installation applicables par une personne familière avec la construction et le fonctionnement du produit et les risques encourus.
- ⚠ Pour éviter tout risque d'électrocution, débranchez l'alimentation avant d'installer, de câbler ou de réparer le matériel DLA.
- ⚠ N'utilisez pas le luminaire ou le matériel DLA si le boîtier, l'optique du capteur ou les fils sont endommagés.
- ⚠ N'appliquez pas de peinture, de lubrifiants ou d'autres revêtements sur le boîtier DLA.
- ⚠ Utilisez un chiffon sec pour nettoyer le boîtier du DLA et l'optique du capteur.
- ⚠ Le fonctionnement de cet équipement est soumis aux deux conditions suivantes : (1) cet équipement ou appareil ne doit pas causer d'interférences nuisibles, et (2) cet équipement ou appareil doit accepter toute interférence, y compris les interférences pouvant être causées par un fonctionnement indésirable.

Al usar equipos eléctricos, siempre se deben seguir las precauciones básicas de seguridad, incluidas las siguientes:

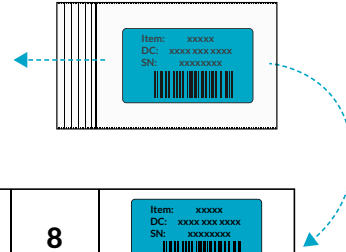
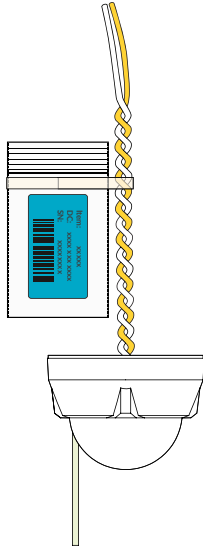
- ⚠ Este producto debe ser instalado de acuerdo con los códigos de instalación aplicables por una persona familiarizada con la construcción y operación del producto y los peligros involucrados.
- ⚠ Para evitar el riesgo de descarga eléctrica, desconecte la alimentación antes de instalar, cablear o reparar el hardware DLA.
- ⚠ No utilice la luminaria o el hardware DLA si la carcasa, la óptica del sensor o los cables están dañados.
- ⚠ No aplique pintura, lubricantes u otros revestimientos a la carcasa del DLA.
- ⚠ Utilice un paño seco para limpiar la carcasa del DLA y la óptica del sensor.
- ⚠ El funcionamiento de este equipo está sujeto a las siguientes dos condiciones: (1) este equipo o dispositivo no puede causar interferencias dañinas y (2) este equipo o dispositivo debe aceptar cualquier interferencia, incluida la interferencia que pueda ser causada por una operación no deseada.

**SAVE THESE INSTRUCTIONS. | ANLEITUNG AUFBEWAHREN.
CONSERVEZ CES INSTRUCTIONS. | GUARDA ESTAS INSTRUCCIONES.**

DLA-M-E

STEP 1 | SCHRITT 1 | ÉTAPE 1 | PASO 1

SERIAL NUMBER LABELS SERIENNUMMERN-ETIKETTEN ÉTIQUETTES DE NUMÉRO DE SÉRIE ETIQUETAS DE NÚMERO DE SERIE



1	Item: xxxxxx DC: xxxxxx xxxxxx SN: xxxxxxxxxxxx	8	Item: xxxxxx DC: xxxxxx xxxxxx SN: xxxxxxxxxxxx
2	Item: xxxxxx DC: xxxxxx xxxxxx SN: xxxxxxxxxxxx	9	Item: xxxxxx DC: xxxxxx xxxxxx SN: xxxxxxxxxxxx
3	Item: xxxxxx DC: xxxxxx xxxxxx SN: xxxxxxxxxxxx	10	Item: xxxxxx DC: xxxxxx xxxxxx SN: xxxxxxxxxxxx
4	Item: xxxxxx DC: xxxxxx xxxxxx SN: xxxxxxxxxxxx	11	Item: xxxxxx DC: xxxxxx xxxxxx SN: xxxxxxxxxxxx
5	Item: xxxxxx DC: xxxxxx xxxxxx SN: xxxxxxxxxxxx	12	Item: xxxxxx DC: xxxxxx xxxxxx SN: xxxxxxxxxxxx
6	Item: xxxxxx DC: xxxxxx xxxxxx SN: xxxxxxxxxxxx	13	Item: xxxxxx DC: xxxxxx xxxxxx SN: xxxxxxxxxxxx
7	Item: xxxxxx DC: xxxxxx xxxxxx SN: xxxxxxxxxxxx	14	Item: xxxxxx DC: xxxxxx xxxxxx SN: xxxxxxxxxxxx

Example of an Excel spread sheet sticker book file.
Beispiel einer Excel-Tabellen-Aufkleberbuchdatei.
Exemple de fichier de livre d'autocollants de feuille de calcul Excel.
Ejemplo de un archivo de libro de pegatinas de hoja de cálculo de Excel.

Detach the plastic bag from lighting controller. Open the bag and remove the serial number label. Track the label using the preferred serial number sticker tracking process (eg. sticker book).

Note: For more information contact your SiteWorx Software Representative.

Nehmen Sie die Plastiktüte vom Lichtregler ab. Öffnen Sie den Beutel und entfernen Sie das Etikett mit der Seriennummer. Verfolgen Sie das Etikett mithilfe des bevorzugten Verfolgungsverfahrens für Seriennummernaufkleber (z. B. Aufkleberbuch).

Hinweis: Für weitere Informationen wenden Sie sich an Ihren SiteWorx Software-Vertreter.

Détachez le sac en plastique du contrôleur d'éclairage. Ouvrez le sac et retirez l'étiquette du numéro de série. Suivez l'étiquette en utilisant le processus de suivi des autocollants avec numéro de série préféré (par exemple, un livre d'autocollants).

Remarque: Pour plus d'informations, contactez votre représentant logiciel SiteWorx.

Retire la bolsa de plástico del controlador de iluminación. Abra la bolsa y retire la etiqueta del número de serie. Realice un seguimiento de la etiqueta utilizando el proceso de seguimiento de etiquetas con el número de serie preferido (por ejemplo, un libro de etiquetas).

Nota: Para más información póngase en contacto con su Representante de Software SiteWorx.

DLA-M-E

STEP 2 | SCHRITT 2 | ÉTAPE 2 | PASO 2

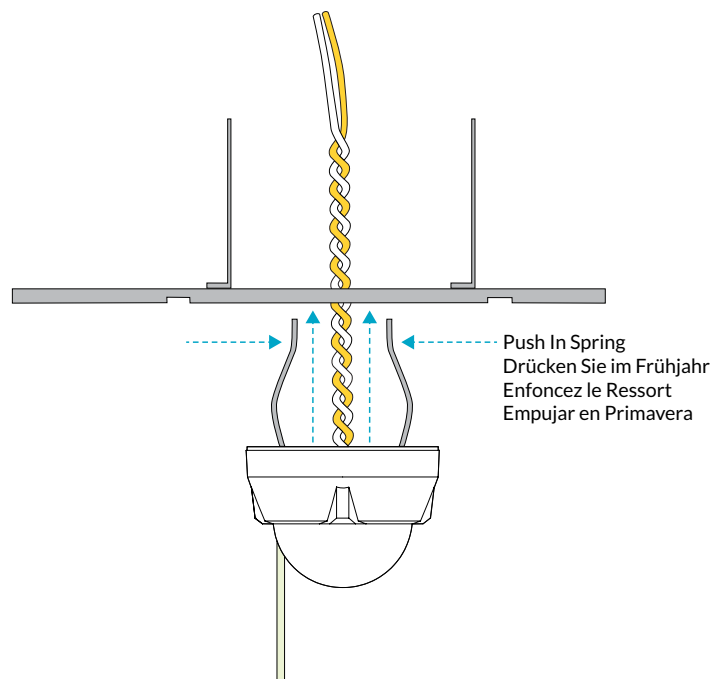
DROP CEILING MOUNT (PRE-INSTALLED WITH SELF-RETAINING CLIP) FALLDECKENHALTERUNG (VORMONTIERT MIT SELBSTHALTENDEM CLIP) FIXATION AU PLAFOND (PRÉINSTALLÉE AVEC CLIP AUTO-RETENANT) MONTAJE DE TECHO ABIERTO (PREINSTALADO CON CLIP DE AUTORETENCIÓN)

Proceed to Step 3 if you are not using Drop Ceiling Mount.

Fahren Sie mit Schritt 3 fort, wenn Sie keine abgehängte Deckenhalterung verwenden.

Passez à l'étape 3 si vous n'utilisez pas le support de plafond suspendu.

Continúe con el paso 3 si no está utilizando el montaje en techo suspendido.



Drill a 5 mm (0.2 inch) hole in the ceiling tile panel and then feed the DLA-M-E wires through the ceiling tile panel hole. Firmly press the DLA-M-E spring through ceiling tile so spring clip penetrates the ceiling tile panel, ensuring control wires have been pulled through the hole and are not interfering.

Bohren Sie ein 5 mm (0.2 inch) großes Loch in die Deckenplattenplatte und führen Sie die DLA-M-E-Drähte durch das Loch in der Deckenplattenplatte. Drücken Sie die DLA-M-E-Feder fest durch die Deckenplatte, sodass der Federclip die Deckenplatte durchdringt und sicherstellen, dass die Steuerdrähte durch das Loch gezogen wurden und nicht stören.

Percez un trou de 5 mm (0.2 inch) dans le panneau de dalle de plafond et faites passer les fils DLA-M-E à travers le trou du panneau de dalle de plafond. Appuyez fermement sur le ressort DLA-M-E à travers la dalle de plafond afin que le clip à ressort pénètre dans le panneau de dalle de plafond, en veillant à ce que les fils de commande aient été tirés à travers le trou et n'interfèrent pas.

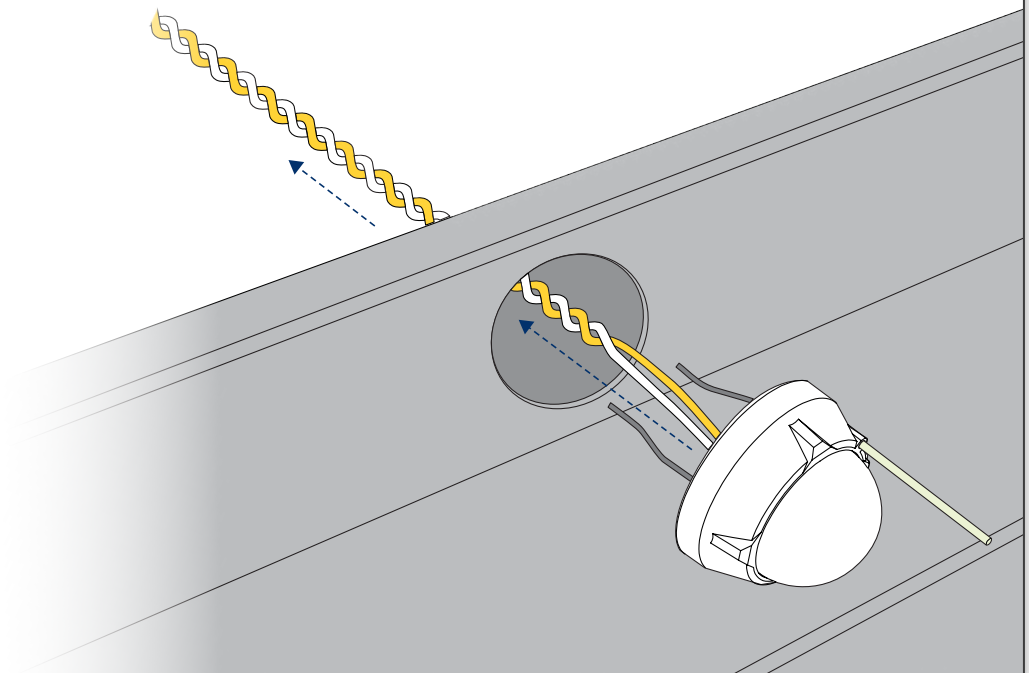
Perfore un orificio de 5 mm (0.2 inch) en el panel del techo y luego pase los cables DLA-M-E a través del orificio del panel del techo. Presione con firmeza el resorte DLA-M-E a través de la placa del cielo raso de modo que la abrazadera del resorte penetre en el panel de la placa del cielo raso, asegurándose de que los cables de control hayan pasado por el orificio y no interfieran.

DLA-M-E

STEP 3 | SCHRITT 3 | ÉTAPE 3 | PASO 3

LUMINAIRE MOUNT (PRE-INSTALLED WITH SELF-RETAINING CLIP) LEUCHTENHALTER (VORMONTIERT MIT SELBSTHALTENDEM CLIP) SUPPORT DE LUMINAIRE (PRÉ-INSTALLÉ AVEC CLIP AUTOMATIQUE) SOPORTE DE LUMINARIA (PREINSTALADO CON CLIP DE AUTORETENCIÓN)

Proceed to Step 4 if you are not using Luminaire Mount.
Fahren Sie mit Schritt 4 fort, wenn Sie keine Leuchtenhalterung verwenden.
Passez à l'étape 4 si vous n'utilisez pas le Support de Luminaire.
Continúe con el Paso 4 si no está utilizando Luminaire Mount.



The DLA-M-E requires a PG-7 (0.5 inch) trade size knockout (22.48 mm/0.885 inch hole) in a panel no greater than 2.54 mm (0.1 inch) thick for proper mounting. Feed the wires attached to the DLA-M-E along with WAGO® connectors through the mounting hole. Push DLA-M-E into hole, springs first, until DLA-M-E is securely flush against the mounting surface.

Der DLA-M-E benötigt für eine ordnungsgemäße Montage einen PG-7 (0.5 inch) Durchbruch in Handelsgröße (22.48 mm/0.885 inch Loch) in einer Platte, die nicht dicker als 2.54 mm (0.1 inch) ist. Führen Sie die am DLA-M-E befestigten Adern zusammen mit den WAGO®-Steckern durch die Montageöffnung. Schieben Sie DLA-M-E mit den Federn zuerst in das Loch, bis DLA-M-E sicher bündig mit der Montagefläche abschließt.

Le DLA-M-E nécessite une entrée défonçable de taille commerciale PG-7 (0.5 inch) (trou de 22.48 mm/0.885 inch) dans un panneau d'une épaisseur maximale de 2.54 mm (0.1 inch) pour un montage correct. Faites passer les fils attachés au DLA-M-E avec les connecteurs WAGO® à travers le trou de montage. Poussez DLA-M-E dans le trou, les ressorts en premier, jusqu'à ce que DLA-M-E soit solidement aligné contre la surface de montage.

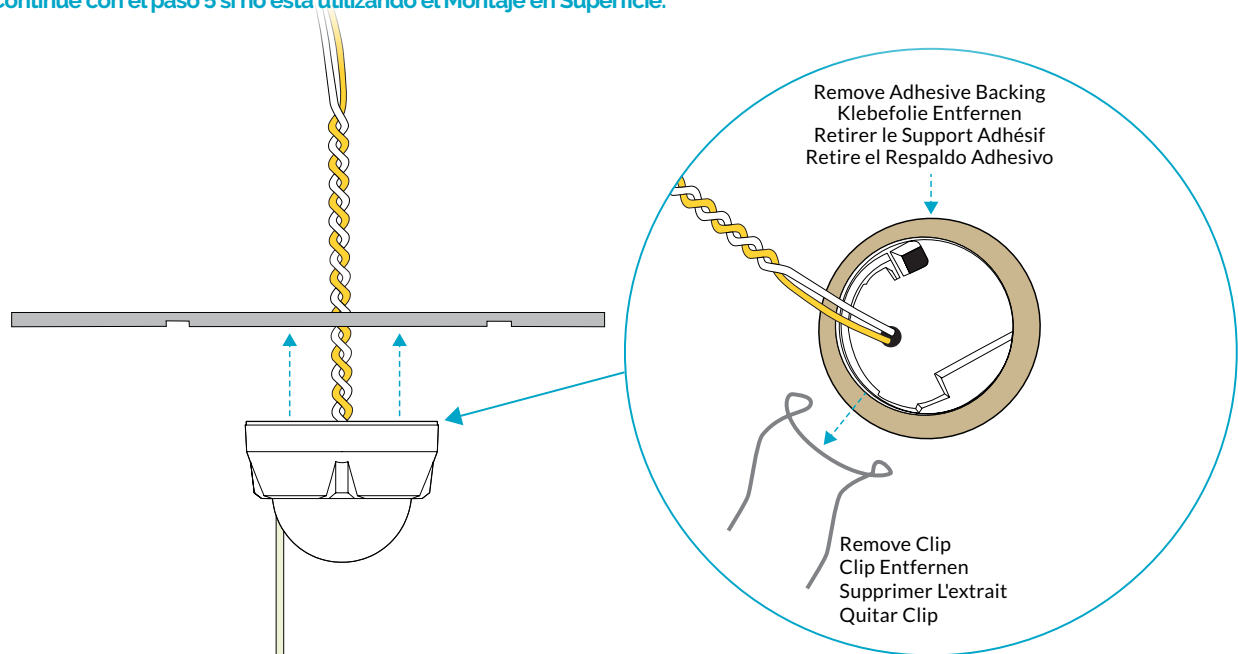
El DLA-M-E requiere un orificio ciego de tamaño comercial PG-7 (0.5 inch) (agujero de 22.48 mm/0.885 inch) en un panel de no más de 2.54 mm (0.1 inch) de espesor para un montaje adecuado. Pase los cables conectados al DLA-M-E junto con los conectores WAGO® a través del orificio de montaje. Empuje el DLA-M-E en el orificio, primero los resortes, hasta que el DLA-M-E quede firmemente al ras contra la superficie de montaje.

DLA-M-E

STEP 4 | SCHRITT 4 | ÉTAPE 4 | PASO 4

SURFACE MOUNT (VIA ADHESIVE) OBERFLÄCHENMONTAGE (MIT KLEBER) MONTAGE EN SURFACE (VIA ADHÉSIF) MONTAJE EN SUPERFICIE (VIA ADHESIVO)

Proceed to Step 5 if you are not using Surface Mount.
Fahren Sie mit Schritt 5 fort, wenn Sie Surface Mount nicht verwenden.
Passez à l'étape 5 si vous n'utilisez pas le Montage en Surface.
Continúe con el paso 5 si no está utilizando el Montaje en Superficie.



Drill a 5 mm (0.2 inch) hole in the desired mounting surface. Remove metal spring clip from DLA-M-E and clean mounting surface and ensure it is free of dust and other debris. Remove protective backing to expose adhesive and feed the DLA-M-E wires through the mounting surface hole. Firmly press DLA-M-E and adhesive against the mounting surface, ensuring wires have been pulled through the hole and are not interfering with adhesive or installation.

Bohren Sie ein 5 mm (0.2 inch) großes Loch in die gewünschte Montagefläche. Entfernen Sie die Metallfederklemme vom DLA-M-E und reinigen Sie die Montagefläche und stellen Sie sicher, dass sie frei von Staub und anderen Verunreinigungen ist. Entfernen Sie die Schutzfolie, um den Klebstoff freizulegen, und führen Sie die DLA-M-E-Drähte durch das Loch in der Montagefläche. Drücken Sie DLA-M-E und Kleber fest gegen die Oberfläche und stellen Sie sicher, dass die Drähte durch das Loch gezogen wurden und den Kleber oder die Installation nicht stören.

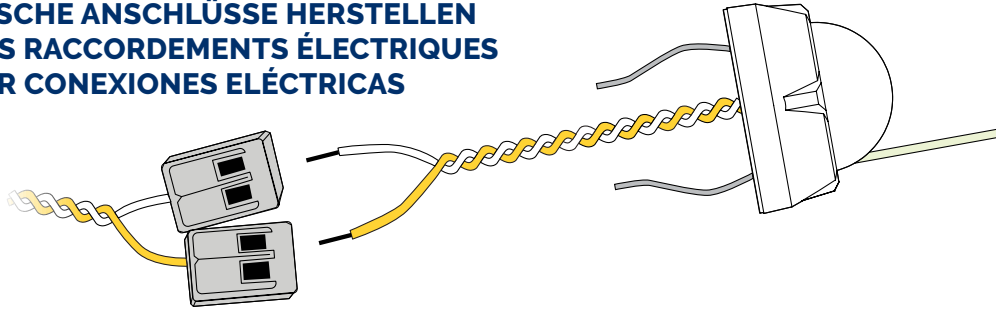
Percez un trou de 5 mm (0.2 inch) dans la surface de montage souhaitée. Retirez la pince à ressort métallique du DLA-M-E et nettoyez la surface de montage et assurez-vous qu'elle est exempte de poussière et d'autres débris. Retirez le support de protection pour exposer l'adhésif et faites passer les fils DLA-M-E à travers le trou de la surface de montage. Appuyez fermement le DLA-M-E et l'adhésif contre la surface de l'embouchure, en vous assurant que les fils ont été tirés à travers le trou et n'interfèrent pas avec l'adhésif ou l'installation.

Perfore un orificio de 5 mm (0.2 inch) en la superficie de montaje deseada. Retire el clip de resorte de metal de DLA-M-E y limpie la superficie de montaje y asegúrese de que esté libre de polvo y otros desechos. Retire el respaldo protector para exponer el adhesivo y pase los cables DLA-M-E a través del orificio de la superficie de montaje. Presione firmemente DLA-M-E y el adhesivo contra la superficie de la superficie de la boca, asegurándose de que los cables hayan pasado por el orificio y no interfieran con el adhesivo o la instalación.

DLA-M-E

STEP 5 | SCHRITT 5 | ÉTAPE 5 | PASO 5

MAKE ELECTRICAL CONNECTIONS ELEKTRISCHE ANSCHLÜSSE HERSTELLEN FAIRE LES RACCORDEMENTS ÉLECTRIQUES REALIZAR CONEXIONES ELÉCTRICAS



Connect the DLA-M-E wires to the supplied WAGO® connectors. Rated input voltage is 12 to 24 VDC, 0.3 W.

Note: Electrical connections should be made in accordance with applicable electrical code and install the third-party luminaire per the manufacturer's instructions.

Verbinden Sie die DLA-M-E-Leitungen mit den mitgelieferten WAGO®-Anschlüssen. Die Nenneingangsspannung beträgt 12 bis 24 VDC, 0.3 W.

Hinweis: Elektrische Anschlüsse sollten gemäß den geltenden Elektrovorschriften vorgenommen und die Fremdleuchte gemäß den Anweisungen des Herstellers installiert werden.

Connectez les fils DLA-M-E aux connecteurs WAGO® fournis. La tension d'entrée nominale est de 12 à 24 VCC, 0.3 W.

Remarque: Les connexions électriques doivent être effectuées conformément au code électrique applicable et installer le luminaire tiers conformément aux instructions du fabricant.

Conecte los cables DLA-M-E a los conectores WAGO® suministrados. El voltaje de entrada nominal es de 12 a 24 VCC, 0.3 W.

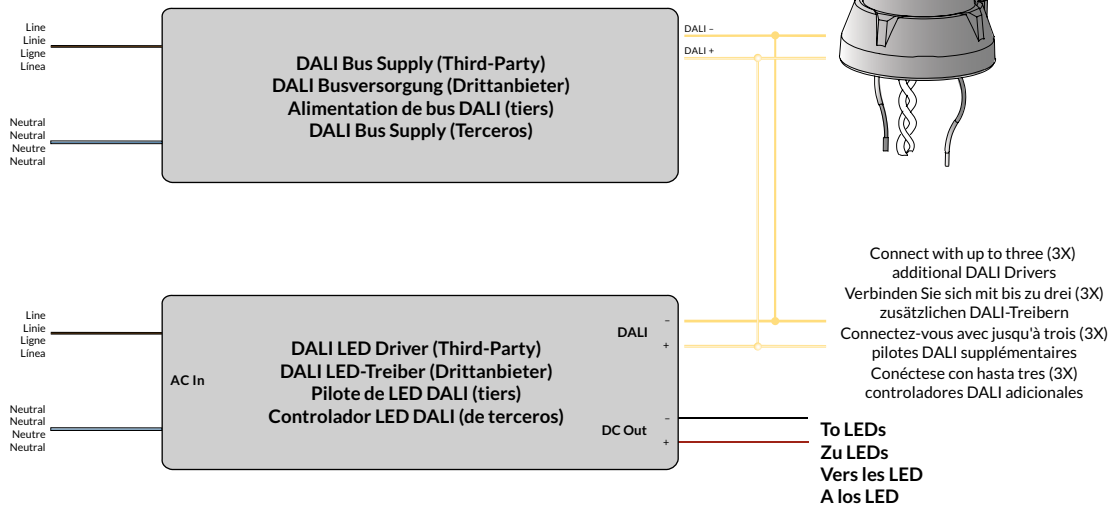
Nota: Las conexiones eléctricas deben realizarse de acuerdo con el código eléctrico aplicable e instalar la luminaria de terceros según las instrucciones del fabricante.

DLA-M-E

STEP 6 | SCHRITT 6 | ÉTAPE 6 | PASO 6

MAKE ELECTRICAL CONNECTIONS (cont.) ELEKTRISCHE ANSCHLÜSSE HERSTELLEN (fort.) FAIRE LES RACCORDEMENTS ÉLECTRIQUES (suite) REALIZAR CONEXIONES ELÉCTRICAS (continuación)

DALI Wiring | DALI-Verkabelung | Câblage DALI | Cableado DALI



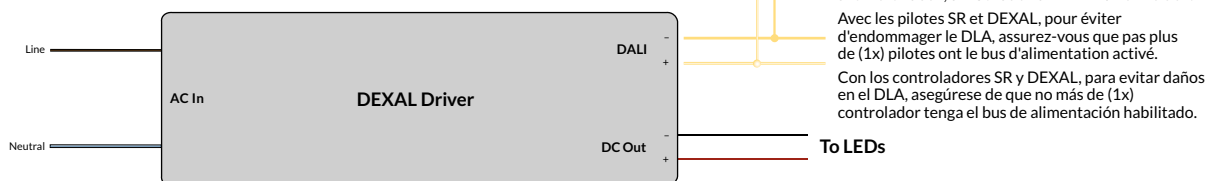
Note: Use 0.82 to 0.33 m² (18 to 22 AWG) wiring. | **Hinweis:** Verwenden Sie Kabel mit 0.82 bis 0.33 m² (18 bis 22 AWG). | **Remarque:** Utilisez un câblage de 0.82 à 0.33 m² (18 à 22 AWG). | **Nota:** Use cableado de 18 a 22 AWG (0.82 a 0.33 m²).

STEP 7 | SCHRITT 7 | ÉTAPE 7 | PASO 7

MAKE ELECTRICAL CONNECTIONS (cont.) ELEKTRISCHE ANSCHLÜSSE HERSTELLEN (fort.) FAIRE LES RACCORDEMENTS ÉLECTRIQUES (suite) REALIZAR CONEXIONES ELÉCTRICAS (continuación)

Sensor Ready Wiring | Sensorbereite Verkabelung | Câblage Prêt pour le Capteur | Cableado Listo para Sensores

Note: Use 0.82 to 0.33 m² (18 to 22 AWG) wiring.
Hinweis: Verwenden Sie Kabel mit 0.82 bis 0.33 m² (18 bis 22 AWG).
Remarque: Utilisez un câblage de 0.82 à 0.33 m² (18 à 22 AWG).
Nota: Use cableado de 18 a 22 AWG (0.82 a 0.33 m²).

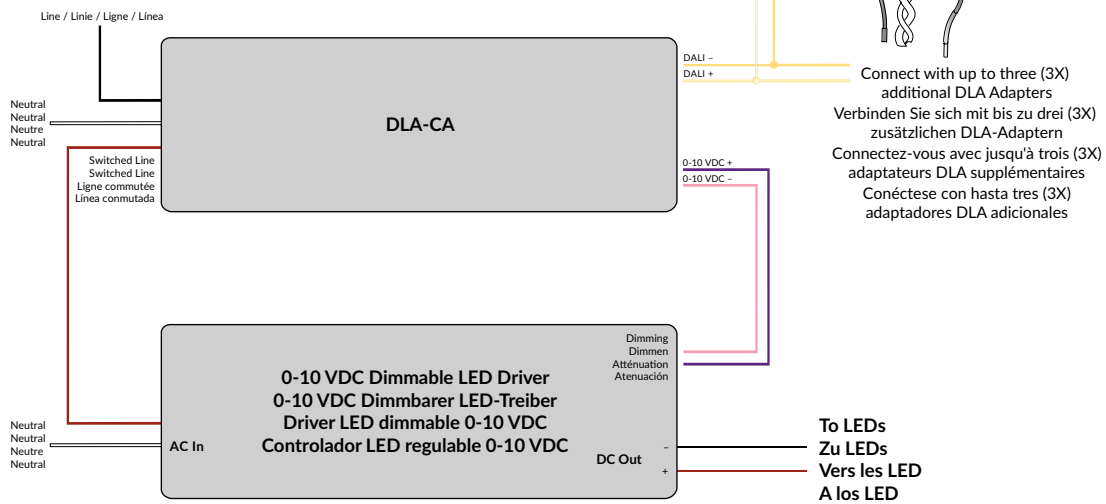


DLA-M-E

STEP 8 | SCHRITT 8 | ÉTAPE 8 | PASO 8

MAKE ELECTRICAL CONNECTIONS (cont.) ELEKTRISCHE ANSCHLÜSSE HERSTELLEN (fort.) FAIRE LES RACCORDEMENTS ÉLECTRIQUES (suite) REALIZAR CONEXIONES ELÉCTRICAS (continuación)

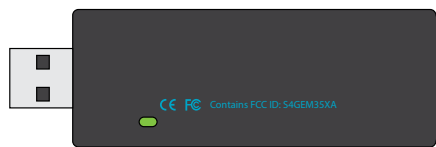
0-10 VDC Wiring | 0-10 VDC-Verkabelung | Câblage 0-10 VDC | Cableado de 0-10 VDC



Note: Use 0.82 to 0.33 m² (18 to 22 AWG) wiring. | **Hinweis:** Verwenden Sie Kabel mit 0.82 bis 0.33 m² (18 bis 22 AWG). |

Remarque: Utilisez un câblage de 0.82 à 0.33 m² (18 à 22 AWG). | **Nota:** Use cableado de 18 a 22 AWG (0.82 a 0.33 m²).

COMMISSIONING | INBETRIEBNAHME | MISE EN SERVICE | PUESTA EN MARCHA



In order for the device to communicate with SiteWorx[®], provide the sticker book (or collected serial number label) to the commissioning agent. The device will only communicate after commissioning is complete.

Damit das Gerät mit SiteWorx[®] kommunizieren kann, übergeben Sie das Aufkleberheft (oder das gesammelte Seriennummernetikett) dem Beauftragten. Das Gerät kommuniziert erst nach der Inbetriebnahme ist komplett.

Pour que l'appareil puisse communiquer avec SiteWorx[®], fournissez le carnet d'autocollants (ou l'étiquette du numéro de série collecté) à l'agent de mise en service. L'appareil ne communiquera qu'après la mise en service est complet.

Para que el dispositivo se comunice con SiteWorx[®], proporcione el libro de calcomanías (o la etiqueta con el número de serie recopilado) al agente de puesta en marcha. El dispositivo solo se comunicará después de la puesta en marcha Esta completo.

DLA-M-E

HELPFUL HINTS | NÜTZLICHE HINWEISE | ASTUCES UTILES | CONSEJOS ÚTILES

The DLA-M-E is designed to install within a third-party luminaire housing or into a drop ceiling panel.

- Install the DLA-M-E sensor in a manner so as to provide a clear field of view for the lens.
- Do not mount the DLA-M-E sensor within 1.5 m (5 ft) of air vent.
- Consult the DLA-M-E specification sheet for details regarding mounting heights and occupancy sensor coverage patterns.
- Install the sensor with the antenna oriented away from the light source.

Der DLA-M-E ist für den Einbau in ein Leuchtgehäuse eines Drittanbieters oder in eine abgehängte Deckenplatte ausgelegt.

- Installieren Sie den DLA-M-E-Sensor so, dass er ein klares Sichtfeld für das Objektiv bietet.
- Montieren Sie den DLA-M-E-Sensor nicht innerhalb von 1.5 m (5 ft) von der Lüftungsöffnung.
- Konsultieren Sie das DLA-M-E-Spezifikationsblatt für Details zu Montagehöhen und Präsenzmeldern Abdeckungsmuster.
- Installieren Sie den Sensor so, dass die Antenne von der Lichtquelle weg ausgerichtet ist.

Le DLA-M-E est conçu pour être installé dans un boîtier de luminaire tiers ou dans un panneau de plafond suspendu.

- Installez le capteur DLA-M-E de manière à fournir un champ de vision dégagé pour l'objectif.
- Ne montez pas le capteur DLA-M-E à moins de 1.5 m (5 pieds) d'une bouche d'aération.
- Consultez la fiche technique DLA-M-E pour plus de détails concernant les hauteurs de montage et le capteur de présence modèles de couverture.
- Installez le capteur avec l'antenne orientée à l'opposé de la source lumineuse.

El DLA-M-E está diseñado para instalarse dentro de una carcasa de luminaria de terceros o en un panel de falso techo.

- Instale el sensor DLA-M-E de manera que proporcione un campo de visión claro para la lente.
- No monte el sensor DLA-M-E a menos de 1.5 m (5 pies) de la salida de aire.
- Consulte la hoja de especificaciones de DLA-M-E para obtener detalles sobre las alturas de montaje y el sensor de ocupación patrones de cobertura.
- Instale el sensor con la antena orientada lejos de la fuente de luz.

VISIT OUR SUPPORT CENTER | BESUCHEN SIE UNSER SUPPORT-CENTER | VISITEZ NOTRE CENTRE D'ASSISTANCE | VISITE NUESTRO CENTRO DE SOPORTE

For a repository of knowledge base topics, product documentation, commissioning guides, and troubleshooting, please visit help.siteworx.io.

Für ein Repository mit Themen der Wissensdatenbank, Produktdokumentation, Anleitungen zur Inbetriebnahme und Fehlerbehebung besuchen Sie help.siteworx.io.

Pour un référentiel des rubriques de la base de connaissances, de la documentation produit, des guides de mise en service et de dépannage, visiter help.siteworx.io.

Para obtener un repositorio de temas de la base de conocimientos, documentación de productos, guías de puesta en servicio y resolución de problemas, visite help.siteworx.io.

DLA-M-E

**THIS PAGE IS INTENTIONALLY LEFT BLANK
DIESE SEITE WIRD ABSICHTLICH LEER GELASSEN
CETTE PAGE A ÉTÉ LAISSÉE BLANCHE INTENTIONNELLEMENT
ESTA PÁGINA SE HA DEJADO EN BLANCO INTENCIONALMENTE**

Copyright © 2024 SiteWorx Software USA, LLC.

All rights reserved. SiteWorx, the SiteWorx logo, We Generate Facility Wellness, LightRules, and any other trademark, service mark, or tradename (collectively "the Marks") are either trademarks or registered trademarks of SiteWorx Software USA, LLC in the United States and/or other countries, or remain the property of their respective owners that have granted SiteWorx Software USA, LLC the right and license to use such Marks and/or are used herein as nominative fair use. Due to continuous improvements and innovations, specifications may change without notice.

DOC-001517-00 Rev G 08-24

