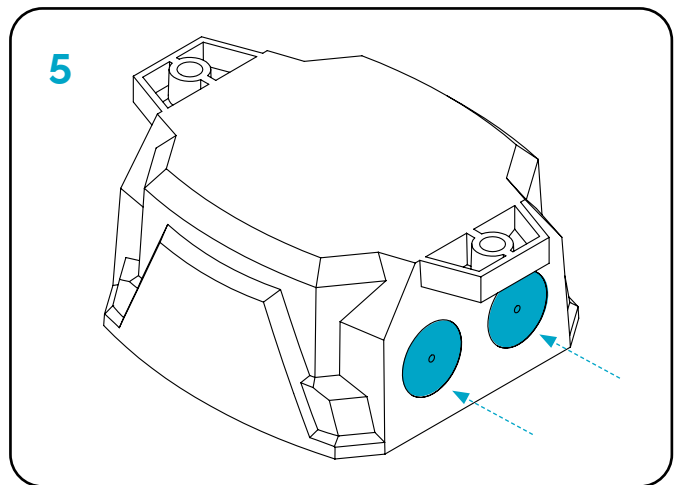
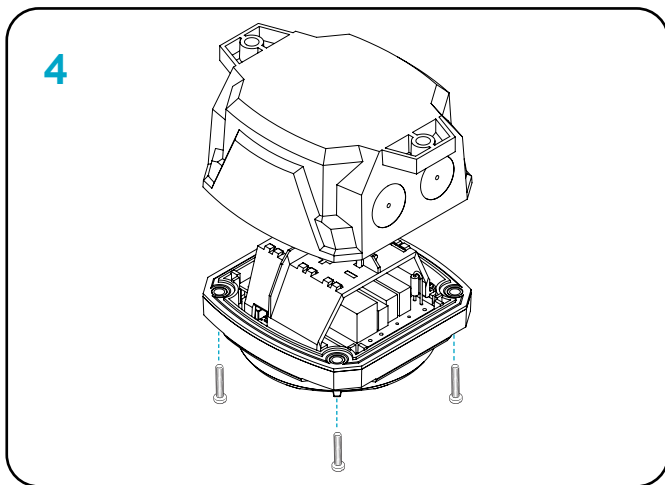
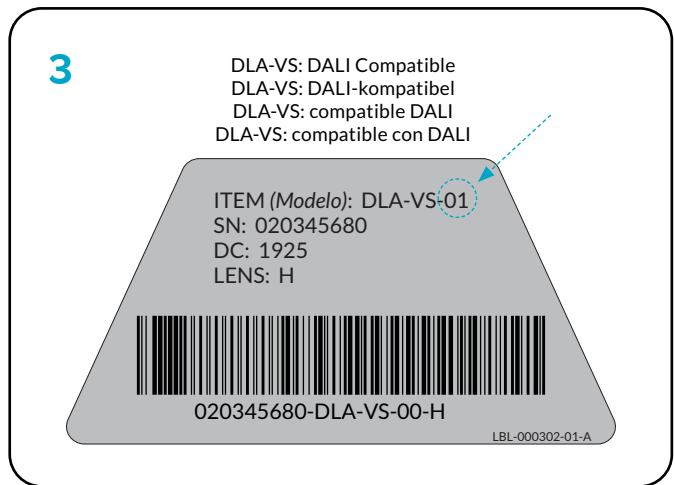
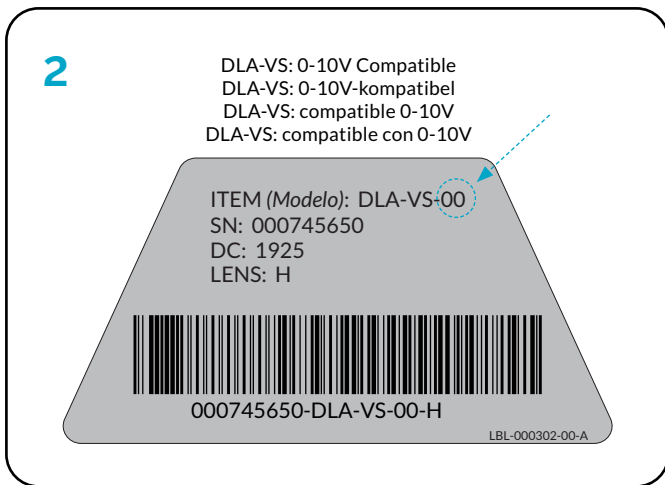
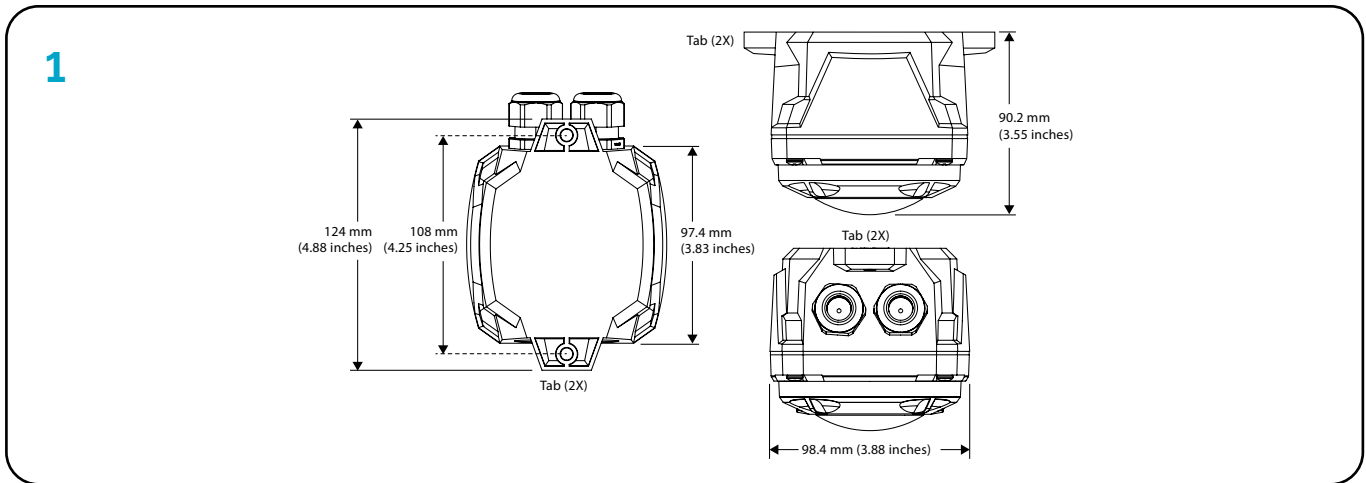
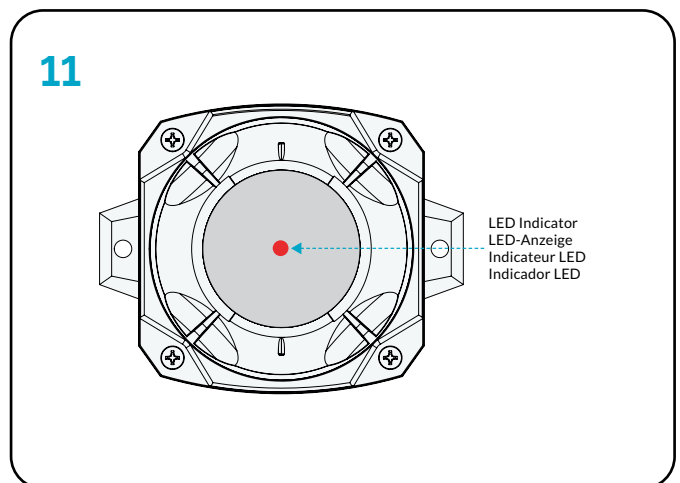
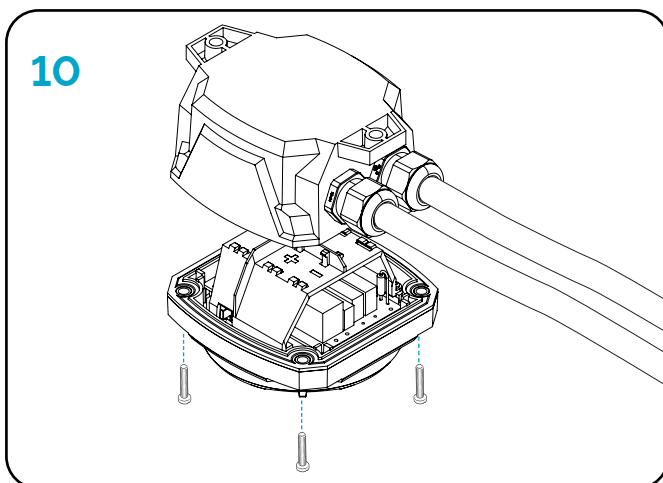
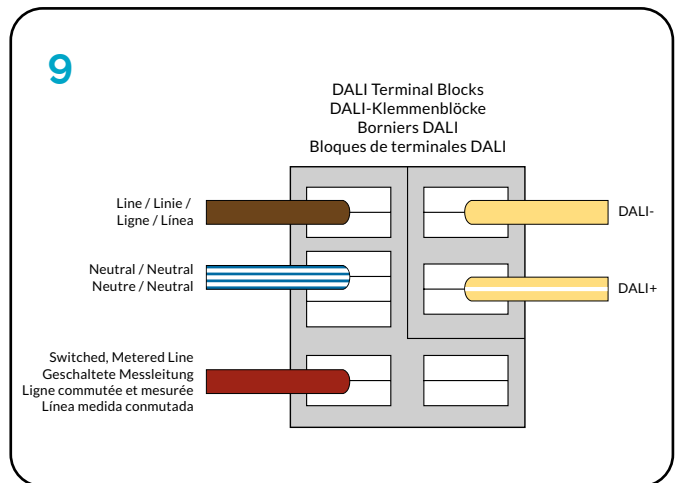
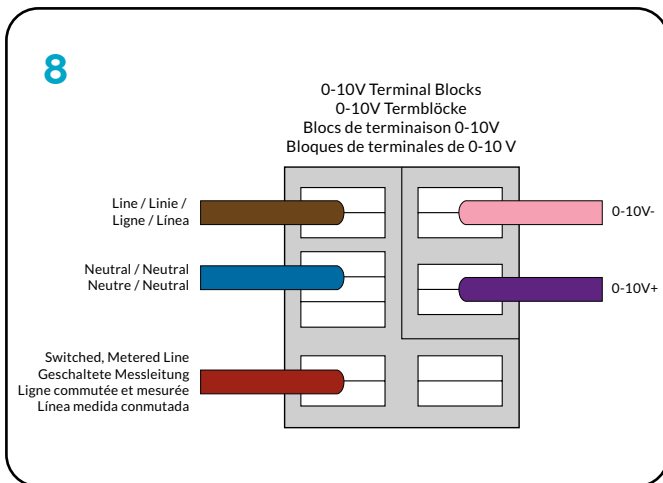
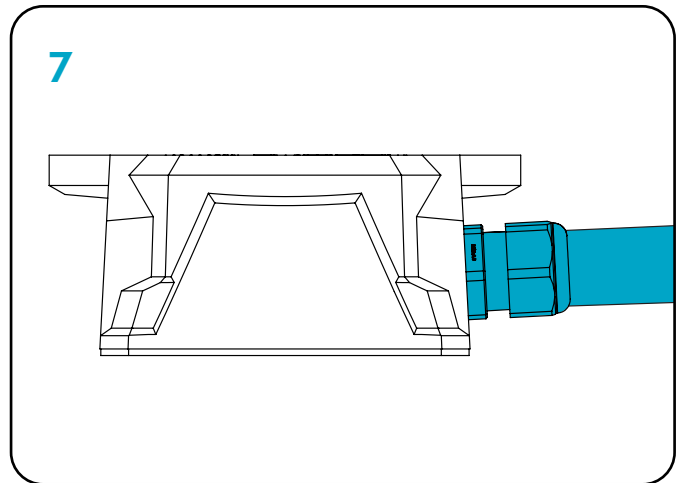
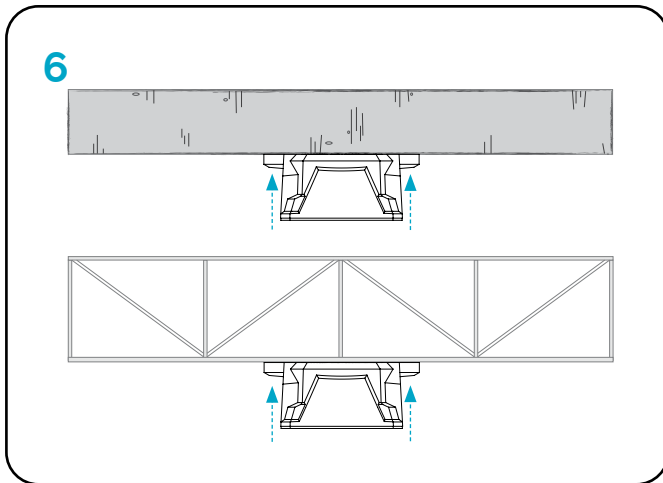


# DLA-VS



# DLA-VS










## PRODUCT SAFETY

When using electrical equipment, basic safety precautions should always be followed, including the following:



### **READ THESE INSTRUCTIONS BEFORE USING THIS PRODUCT.**

-  Digital Light Agent (DLA) hardware must be installed in accordance with the applicable installation code by a person familiar with the construction and operation of the product and the hazards involved.
-  To avoid risk of electrical shock, disconnect power before installing, wiring, or servicing DLA hardware.
-  Do not use luminaire or DLA hardware if the housing, lens, or wires are damaged.
-  Do not apply paint, lubricants, or other coatings to the DLA housing.
-  Use a dry cloth to clean the DLA housing or sensor optic.
-  Wire connections shall be rated suitable for the wire size (lead and building wiring) employed.
-  Control must be mounted with lens installed and facing downwards to maintain Type 3 rating.



### **SAVE THESE INSTRUCTIONS.**

---

## GETTING STARTED

### Helpful Hints

- Ensure the lens has a clear field of view when installed.
- Do not mount the DLA within 5 ft (1.5 m) of an air vent.
- Control wires — 0-10V (Purple, Pink) or DALI (Yellow, Yellow/White) — are Class 2/SELV circuits.

### Product Specifications

#### Communication

MODEL	TERMINAL	RATING
DLA-VS-00 0-10 V	DIM+, DIM- Purple, Pink	0-10V Class 2, SELV Limited Energy (<15W) circuits.  <b>Note:</b> When connected in same cable or routed in same conduit, all leads need to be wired as Class 1 circuits.
DLA-VS-01 DALI	DIM+, DIM- Yellow, Yellow/White	DALI Class 2, SELV Limited Energy (<15W) circuits.  <b>Note:</b> When connected in same cable or routed in same conduit, all leads need to be wired as Class 1 circuits.

#### Line Inputs

MODEL	TERMINAL	RATING
DLA-VS-00 0-10 V	AC Line, AC Neutral	120 – 480VAC, 50/60 Hz, 3.5A
DLA-VS-01 DALI	AC Line, AC Neutral	120 – 277VAC, 50/60 Hz, 3.5A

#### Line Outputs

MODEL	TERMINAL	RATING
DLA-VS-00 0-10 V	Switched, Metered Line	– 120VAC, 3.5A, electronic ballast – 277VAC, 1.5A, electronic ballast – 347VAC, 1.5A, electronic ballast – 480VAC, 0.67A, electronic ballast
DLA-VS-01 DALI	Metered Line	Up to 3.5A load

### Standard Installation Method for DLA-VS

- 1 Review the dimensional drawings for the DLA-VS (**Illustration 1**).
- 2 Check the product label to verify that the DLA-VS unit is compatible with your control protocol, either 0-10V or DALI (**Illustrations 2, 3**).
- 3 Remove the (4x) fasteners from the electronics module and detach the electronics module from the DLA-VS housing (**Illustration 4**).
- 4 Drill (1x) input and (1x) output holes in the DLA-VS housing using a 0.5 inch (Pg-7) trade size drill bit (**Illustration 5**).
- 5 Mount the DLA-VS housing to a flat surface or Unistrut® using suitable fasteners supplied by installer (**Illustration 6**).
- 6 Install conduit or cable using the included cable glands. Ensure that wiring meets national, state, and local electrical code requirements (**Illustration 7**).
- 7 Make power & dimming connections to the WAGO® terminal blocks (**Illustrations 8, 9**).
- 8 Replace the electronics module and re-install the (4x) fasteners (**Illustration 10**).

### Verify DLA-VS Hardware

Once the DLA-V/VN is installed, you can verify that the equipment is receiving power and connected to the network by locating the LED Indicator. Look at the sensor lens: The red indicator displays a double-blink pattern and the blue indicator displays a slow, single-blink pattern (**Illustration 11**).








**Note:** Until the DLA-VS is programmed using Commissioner software, the DLA-VS will use the following settings, which effectively tell the connected light luminaire(s) to remain ON at 100%, with no occupancy sensing:

- **Active Light:** 100%
- **Inactive Light:** 100%
- **Occupancy Sensor Delay:** Sensor Inactive

## PRODUKTSICHERHEIT

Bei der Verwendung elektrischer Geräte sollten immer die grundlegenden Sicherheitsvorkehrungen beachtet werden, einschließlich der folgenden:

### **LESEN SIE DIESE ANWEISUNGEN VOR DEM VERWENDEN DES PRODUKTS.**

-  DLA-Hardware (Digital Light Agent) muss von einer Person, die mit der Konstruktion und dem Betrieb des Produkts und den damit verbundenen Gefahren vertraut ist, gemäß dem geltenden Installationscode installiert werden.
-  Um die Gefahr eines Stromschlags zu vermeiden, trennen Sie die Stromversorgung, bevor Sie LAHardware installieren, verkabeln oder warten.
-  Verwenden Sie keine Leuchte oder DLA-Hardware, wenn das Gehäuse, die Sensoroptik oder die Kabel beschädigt sind.
-  Tragen Sie keine Farbe, Schmiermittel oder andere Beschichtungen auf das DLA-Gehäuse auf.
-  Reinigen Sie das DLA-Gehäuse und die Sensoroptik mit einem trockenen Tuch.
-  Kabelverbindungen müssen für die verwendete Kabelgröße (Kabel- und Gebäudeverkabelung) geeignet sein.
-  Die Steuerung muss mit installiertem Objektiv und nach unten gerichtet montiert werden, um die Typ 3-Bewertung aufrechtzuerhalten.

### **ANLEITUNG AUFBEWAHREN.**

## ANFANGEN

### Nützliche Hinweise

- DLA-VS: 0-10 V kompatibel Stellen Sie sicher, dass das Objektiv bei der Installation ein klares Sichtfeld hat.
- Montieren Sie den DLA nicht in einem Umkreis von 5 ft (1.5 m) um eine Entlüftungsöffnung.
- Steuerkabel — 0-10 V (Violett, Rosa) oder DALI (Gelb, Gelb/Weiss) — sind Stromkreise der Klasse 2 / SELV.

### Produktspezifikationen

Kommunikation

MODELL	TERMINAL	BEWERTUNG
DLA-VS-00 0-10 V	DIM+, DIM- Violett, Rosa	0-10V Klasse 2, SELV Limited Energiekreise (<15W).  <b>Hinweis:</b> Wenn in demselben Kabel angeschlossen oder in derselben Leitung verlegt, lle Kabel müssen als Stromkreise der Klasse 1 verdrahtet werden.
DLA-VS-01 DALI	DIM+, DIM- Gelb, Gelb/Weiss	DALI Klasse 2, SELV Limited Energiekreise (<15W).  <b>Hinweis:</b> Wenn in demselben Kabel angeschlossen oder in derselben Leitung verlegt, Alle Kabel müssen als Stromkreise der Klasse 1 verdrahtet werden.

### Line-Eingänge

MODELL	TERMINAL	BEWERTUNG
DLA-VS-00 0-10 V	Wechselstromleitung, AC Neutral	120 – 480VAC, 50/60 Hz, 3.5A
DLA-VS-01 DALI	Wechselstromleitung, AC Neutral	120 – 277VAC, 50/60 Hz, 3.5A

### Leitungsausgänge

MODELL	TERMINAL	BEWERTUNG
DLA-VS-00 0-10 V	Geschaltete, gemessene Leitung	<ul style="list-style-type: none"> <li>- 120VAC, 3.5A, elektronischer ballast</li> <li>- 277VAC, 1.5A, elektronischer ballast</li> <li>- 347VAC, 1.5A, elektronischer ballast</li> <li>- 480VAC, 0.67A, elektronischer ballast</li> </ul>
DLA-VS-01 DALI	Geschaltete, gemessene Leitung	Bis zu 3.5A last

### Standardinstallationsmethode für DLA-VS

- 1 Überprüfen Sie die Maßzeichnungen für den DLA-VS (**Abbildung 1**).
- 2 Überprüfen Sie auf dem Produktetikett, ob das DLA-VS-Gerät mit Ihrem Steuerprotokoll (0-10 V oder DALI) kompatibel ist (**Abbildungen 2, 3**).
- 3 Entfernen Sie die (4x) Befestigungselemente vom Elektronikmodul und nehmen Sie das Elektronikmodul vom DLA-VS-Gehäuse ab (**Abbildung 4**).
- 4 Bohren Sie (1x) Eingangs- und (1x) Ausgangslöcher in das DLA-VS-Gehäuse mit einem 0.5 inch Bohrer (Pg-7) (**Abbildung 5**).

- 5 Montieren Sie das DLA-VS-Gehäuse mit geeigneten, vom Installateur gelieferten Befestigungselementen auf einer ebenen Fläche oder Unistrut® (**Abbildung 6**).
- 6 Installieren Sie die Leitung oder das Kabel mit den mitgelieferten Kabelverschraubungen. Stellen Sie sicher, dass die Verkabelung den nationalen, staatlichen und lokalen Anforderungen der elektrischen Vorschriften entspricht (**Abbildung 7**).
- 7 Stellen Sie Strom- und Dimmverbindungen zu den WAGO®-Klemmenblöcken her (**Abbildungen 8, 9**).
- 8 Ersetzen Sie das Elektronikmodul und bringen Sie die (4x) Befestigungselemente wieder an (**Abbildung 10**).

### Verify DLA-VS Hardware

Sobald der DLA-VS installiert ist, können Sie überprüfen, ob das Gerät mit Strom versorgt und mit dem Netzwerk verbunden ist, indem Sie die LED-Anzeige suchen. Schauen Sie sich die Sensorlinse an: Die rote Anzeige zeigt ein Doppelblinkmuster und die blaue Anzeige zeigt ein langsames Einzelblinkmuster an (**Illustration 11**).

**Hinweis:** Bis der DLA-VS mit der Commissioner-Software programmiert wird, verwendet der DLA-VS die folgenden Einstellungen, die den angeschlossenen Leuchten effektiv anweisen, bei 100% eingeschaltet zu bleiben, ohne dass eine Belegungserkennung erfolgt:








- **Aktives Licht:** 100%
- **Inaktives Licht:** 100%
- **Verzögerung des Belegungssensors:** Sensor Inaktiv

## SÉCURITÉ DU PRODUIT

Lors de l'utilisation d'équipements électriques, des précautions de sécurité de base doivent toujours être suivies, notamment les suivantes:



### LISEZ CES INSTRUCTIONS AVANT D'UTILISER LE PRODUIT.

-  Le matériel Digital Light Agent (DLA) doit être installé conformément au code d'installation applicable par une personne familiarisée avec la construction et le fonctionnement du produit et les risques encourus.
-  Pour éviter tout risque de choc électrique, débranchez l'alimentation avant d'installer, de câbler ou de réparer le matériel DLA.
-  N'utilisez pas de luminaire ou de matériel DLA si le boîtier, l'optique du capteur ou les fils sont endommagés.
-  N'appliquez pas de peinture, de lubrifiant ou d'autres revêtements sur le boîtier DLA.
-  Utilisez un chiffon sec pour nettoyer le boîtier du DLA et l'optique du capteur.
-  Les connexions de fils doivent être évaluées en fonction de la taille des fils (fils et câblage du bâtiment) utilisés.
-  La commande doit être montée avec la lentille installée et orientée vers le bas pour maintenir la classification de type 3.



### CONSERVEZ CES INSTRUCTIONS.

## COMMENCER

### Astuces Utiles

- Assurez-vous que l'objectif a un champ de vision dégagé une fois installé.
- Ne montez pas le DLA à moins de 5 ft (1.5 m) d'un événement.
- Les fils de commande — 0-10V (Violet, Rose) ou DALI (Jaune, Jaune/Blanc) — sont des circuits de classe 2 / SELV.

## Spécifications du Produit

### La Communication

MODÈLE	TERMINAL	ÉVALUATION
DLA-VS-00 0-10 V	DIM+, DIM- Violet, Rose	0-10V Classe 2, SELV Limited Circuits d'énergie (<15W).  <b>Remarque:</b> Lorsqu'ils sont connectés dans le même câble ou acheminés dans le même conduit, tous les fils doivent être câblés comme des circuits de classe 1.
DLA-VS-01 DALI	DIM+, DIM- Jaune, Jaune/Blanc	0-10V Classe 2, SELV Limited Circuits d'énergie (<15W).  <b>Remarque:</b> Lorsqu'ils sont connectés dans le même câble ou acheminés dans le même conduit, tous les fils doivent être câblés comme des circuits de classe 1.

### Entrées Ligne

MODÈLE	TERMINAL	ÉVALUATION
DLA-VS-00 0-10 V	Ligne CA, AC neutre	120 – 480VAC, 50/60 Hz, 3.5A
DLA-VS-01 DALI	Ligne CA, AC neutre	120 – 277VAC, 50/60 Hz, 3.5A

### Sorties Ligne

MODÈLE	TERMINAL	ÉVALUATION
DLA-VS-00 0-10 V	Ligne commutée et mesurée	– 120VAC, 3.5A, ballast électronique – 277VAC, 1.5A, ballast électronique – 347VAC, 1.5A, ballast électronique – 480VAC, 0.67A, ballast électronique
DLA-VS-01 DALI	Ligne commutée et mesurée	Charge jusqu'à 3.5A

### Méthode d'installation Standard pour DLA-VS

- 1 Examiner les dessins cotés du DLA-VS (**Illustration 1**).
- 2 Vérifiez l'étiquette du produit pour vérifier que l'unité DLA-VS est compatible avec votre protocole de contrôle, soit 0-10V ou DALI (**Illustrations 2, 3**).
- 3 Retirez les (4x) fixations du module électronique et détachez le module électronique du boîtier DLA-VS (**Illustration 4**).
- 4 Percez (1x) entrées et (1x) trous de sortie dans le boîtier DLA-VS à l'aide d'un foret de taille commerciale de 0.5 inch (Pg-7) (**Illustration 5**).

- 5 Montez le boîtier DLA-VS sur une surface plane ou Unistrut® à l'aide des fixations appropriées fournies par l'installateur (**Illustration 6**).
- 6 Installez le conduit ou le câble à l'aide des presse-étoupes fournis. Assurez-vous que le câblage répond aux exigences des codes électriques nationaux, provinciaux et locaux (**Illustration 7**).
- 7 Effectuer les connexions d'alimentation et de gradation aux borniers WAGO® (**Illustrations 8, 9**).
- 8 Remplacer le module électronique et réinstaller les attaches (4x) (**Illustration 10**).

### Vérifier le Matériel DLA-VS

Une fois le DLA-V / VN installé, vous pouvez vérifier que l'équipement est alimenté et connecté au réseau en localisant l'indicateur LED. Regardez la lentille du capteur: l'indicateur rouge affiche un motif à double clignotement et l'indicateur (**Illustration 11**).

**Remarque:** Jusqu'à ce que le DLA-V / VN soit programmé à l'aide du logiciel Commissioner, le DLA-V / VN utilisera les paramètres suivants, qui indiquent effectivement au (x) luminaire (s) connecté (s) de rester allumé à 100%, sans détection d'occupation:








- **Niveau d'éclairage actif:** 100%
- **Niveau de lumière inactif:** 100%
- **Délai du détecteur de présence:** Capteur Inactif



## SEGURIDAD DEL PRODUCTO

Al utilizar equipos eléctricos, siempre se deben seguir las precauciones básicas de seguridad, incluidas las siguientes:

### LEA ESTAS INSTRUCCIONES ANTES DE USAR EL PRODUCTO.

-  El hardware de Digital Light Agent (DLA) debe ser instalado de acuerdo con el código de instalación aplicable por una persona familiarizada con la construcción y operación del producto y los riesgos involucrados.
-  Para evitar el riesgo de descarga eléctrica, desconecte la alimentación antes de instalar, cablear o reparar el hardware del DLA.
-  No use luminarias o hardware DLA si la carcasa, la óptica del sensor o los cables están dañados.
-  No aplique pintura, lubricantes u otros recubrimientos a la carcasa del DLA.
-  Use un paño seco para limpiar la carcasa del DLA y la óptica del sensor.
-  Las conexiones de cables deben tener una clasificación adecuada para el tamaño del cable (conductor y cableado del edificio) empleado.
-  El control debe montarse con la lente instalada y mirando hacia abajo para mantener la clasificación de Tipo 3.

### GUARDA ESTAS INSTRUCCIONES.

## EMPEZANDO

### Consejos Útiles

- Asegúrese de que la lente tenga un campo de visión despejado cuando se instale.
- No instale el DLA a menos de 5 ft (1.5 m) de una salida de aire.
- Los cables de control — 0-10 V (Morado, Rosado) o DALI (Amarillo, Amarillo/Blanco) — son circuitos de Clase 2 / SELV.

## Especificaciones del Producto

### Comunicación

MODELO	TERMINAL	CLASIFICACIÓN
DLA-VS-00 0-10 V	DIM+, DIM- Morado, Rosado	0-10 V Clase 2, SELV limitada Circuitos de energía (<15W).  <b>Nota:</b> Cuando se conecta en el mismo cable o se encamina en el mismo conducto, todos los cables deben cablearse como circuitos de Clase 1.
DLA-VS-01 DALI	DIM+, DIM- Amarillo, Amarillo/ Blanco	DALI Clase 2, SELV limitada Circuitos de energía (<15W).  <b>Nota:</b> Cuando se conecta en el mismo cable o se encamina en el mismo conducto, todos los cables deben cablearse como circuitos de Clase 1.

## Entradas de Línea

MODELO	TERMINAL	CLASIFICACIÓN
DLA-VS-00 0-10 V	AC Line, AC Neutral	120 – 480VAC, 50/60 Hz, 3.5A
DLA-VS-01 DALI	AC Line, AC Neutral	120 – 277VAC, 50/60 Hz, 3.5A

## Salidas de Línea

MODELO	TERMINAL	CLASIFICACIÓN
DLA-VS-00 0-10 V	Línea Medida Conmutada	<ul style="list-style-type: none"> <li>- 120VAC, 3.5A, balasto electrónico</li> <li>- 277VAC, 1.5A, balasto electrónico</li> <li>- 347VAC, 1.5A, balasto electrónico</li> <li>- 480VAC, 0.67A, balasto electrónico</li> </ul>
DLA-VS-01 DALI	Línea Medida Conmutada	Hasta 3.5A de carga

## Método de Instalación Estándar para DLA-VS

- 1 Revise los dibujos de dimensiones del DLA-VS (**Ilustración 1**).
- 2 Verifique la etiqueta del producto para verificar que la unidad DLA-VS sea compatible con su protocolo de control, ya sea 0-10V o DALI (**Ilustraciones 2, 3**).
- 3 Retire los sujetadores (4x) del módulo de la electrónica y separe el módulo de la electrónica de la carcasa del DLA-VS (**Ilustración 4**).
- 4 Taladre (1x) orificios de entrada y (1x) de salida en la carcasa del DLA-VS con una broca de tamaño comercial de 0.5 inch (Pg-7) (**Ilustración 5**).

- 5 Monte la carcasa del DLA-VS en una superficie plana o Unistrut® utilizando sujetadores adecuados suministrados por el instalador (**Ilustración 6**).
- 6 Instale el conducto o el cable utilizando los prensaestopas incluidos. Asegúrese de que el cableado cumpla con los requisitos de los códigos eléctricos nacionales, estatales y locales (**Ilustración 7**).
- 7 Realice conexiones de alimentación y atenuación a los bloques de terminales WAGO® (**Ilustraciones 8, 9**).
- 8 Reemplace el módulo de electrónica y reinstale los sujetadores (4x) (**Ilustración 10**).

## Verifique el Hardware DLA-VS

Una vez que el DLA-V / VN está instalado, puede verificar que el equipo esté recibiendo energía y conectado a la red localizando el indicador LED. Mire la lente del sensor: el indicador rojo muestra un patrón de parpadeo doble y el indicador azul muestra un patrón de parpadeo único lento (**Ilustración 11**).

**Nota:** Hasta que el DLA-V / VN se programe utilizando el software Commissioner, el DLA-V / VN utilizará las siguientes configuraciones, que efectivamente le dicen a las luminarias de luz conectadas que permanezcan ENCENDIDAS al 100%, sin detección de ocupación:

- **Nivel de luz activa:** 100%
- **Nivel de luz inactivo:** 100%
- **Retraso del sensor de ocupación:** Sensor Inactivo