

DLGW3

Wireless Network Gateway | Drahtloses Netzwerk-Gateway |
Passerelle Réseau sans Fil | Puerta de enlace de red inalámbrica

GETTING STARTED | EINSTIEG |
COMMENCER | EMPEZANDO

OVERVIEW ÜBERBLICK APERÇU VISIÓN GENERAL

The **DLGW3** Wireless Network Gateway provides secure and simple communication between smart devices and the SiteWorx® Application Suite, enabling facility data transmission for increased efficiency and energy savings. For more information on product specifications and lighting tools visit siteworx.io.

Das **DLGW3** Wireless Network Gateway bietet eine sichere und einfache Kommunikation zwischen intelligenten Geräten und der SiteWorx® Application Suite (oder LightRules) und ermöglicht die Datenübertragung der Einrichtung für mehr Effizienz und Energieeinsparungen. Weitere Informationen zu Produktspezifikationen und Lichtwerkzeugen finden Sie unter siteworx.io.

La passerelle réseau sans fil **DLGW3** fournit une communication sécurisée et simple entre les appareils intelligents et la suite d'applications SiteWorx®, permettant la transmission des données de l'installation pour une efficacité accrue et des économies d'énergie. Pour plus d'informations sur les spécifications des produits et les outils d'éclairage, visitez siteworx.io.

La puerta de enlace de red inalámbrica **DLGW3** proporciona una comunicación segura y sencilla entre los dispositivos inteligentes y SiteWorx® Application Suite, lo que permite la transmisión de datos de las instalaciones para una mayor eficiencia y ahorro de energía. Para obtener más información sobre las especificaciones del producto y las herramientas de iluminación, visite siteworx.io.



FC

 SiteWorx **Sense**  SiteWorx **Area**
 SiteWorx **Tune**

PRODUCT SAFETY | PRODUKTSICHERHEIT | SÉCURITÉ DES PRODUITS | SEGURIDAD DEL PRODUCTO

READ THESE INSTRUCTIONS BEFORE USING THE PRODUCT LESEN SIE DIESE ANWEISUNGEN BEVOR SIE DIESES PRODUKT VERWENDEN LIRE CES INSTRUCTIONS AVANT D'UTILISER CE PRODUIT LEA ESTAS INSTRUCCIONES ANTES DE USAR ESTE PRODUCTO

When using electrical equipment, basic safety precautions should always be followed, including the following:

- ⚠ This product must be installed in accordance with the applicable installation codes by a person familiar with the construction and operation of the product and the hazards involved.
- ⚠ To avoid risk of electrical shock, disconnect power before installing, wiring, or servicing the DLGW3.
- ⚠ The DLGW3 has no user-serviceable parts. Do not open.
- ⚠ Do not apply paint, lubricants, or other coatings to the DLGW3 or fasteners.
- ⚠ Do not use the DLGW3 if the enclosure, power connector, or optional power supply is damaged.
- ⚠ Do not attempt to install the DLGW3 until you have read and understand the specifications and all product safety information.

Bei der Verwendung elektrischer Geräte sollten immer grundlegende Sicherheitsvorkehrungen getroffen werden, einschließlich der folgenden:

- ⚠ Dieses Produkt muss gemäß den geltenden Installationsvorschriften von einer Person installiert werden, die mit der Konstruktion und dem Betrieb des Produkts und den damit verbundenen Gefahren vertraut ist.
- ⚠ Um das Risiko eines Stromschlags zu vermeiden, trennen Sie die Stromversorgung, bevor Sie das DLGW3 installieren, verdrahten oder warten.
- ⚠ Das DLGW3 hat keine vom Benutzer zu wartenden Teile. Nicht öffnen.
- ⚠ Tragen Sie keine Farbe, Schmiermittel oder andere Beschichtungen auf den DLGW3 auf oder Befestigungselemente.
- ⚠ Verwenden Sie das DLGW3 nicht, wenn das Gehäuse, der Stromanschluss oder das optionale Netzteil beschädigt sind.
- ⚠ Versuchen Sie nicht, das DLGW3 zu installieren, bevor Sie die Spezifikationen und alle Produktsicherheitsinformationen gelesen und verstanden haben.

Lors de l'utilisation d'équipements électriques, des précautions de sécurité de base doivent toujours être suivies, notamment les suivantes:

- ⚠ Ce produit doit être installé conformément aux codes d'installation applicables par une personne familière avec la construction et le fonctionnement du produit et les risques encourus.
- ⚠ Pour éviter tout risque de choc électrique, débranchez l'alimentation avant d'installer, de câbler ou d'entretenir le DLGW3.
- ⚠ Le DLGW3 ne contient aucune pièce réparable par l'utilisateur. Ne pas ouvrir.
- ⚠ N'appliquez pas de peinture, de lubrifiants ou d'autres revêtements sur le DLGW3 ou des attaches.
- ⚠ N'utilisez pas le DLGW3 si le boîtier, le connecteur d'alimentation ou l'alimentation en option est endommagé.
- ⚠ N'essayez pas d'installer le DLGW3 avant d'avoir lu et compris les spécifications et toutes les informations de sécurité du produit.

Al usar equipos eléctricos, siempre se deben seguir las precauciones básicas de seguridad, incluidas las siguientes:

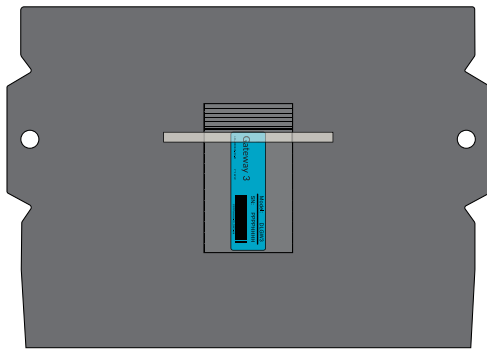
- ⚠ Este producto debe ser instalado de acuerdo con los códigos de instalación aplicables por una persona familiarizada con la construcción y operación del producto y los peligros involucrados.
- ⚠ Para evitar el riesgo de descarga eléctrica, desconecte la alimentación antes de instalar, cablear o reparar el DLGW3.
- ⚠ El DLGW3 no tiene piezas reparables por el usuario. No abrir.
- ⚠ No aplique pintura, lubricantes u otros revestimientos al DLGW3 o sujetadores.
- ⚠ No utilice el DLGW3 si la carcasa, el conector de alimentación o la fuente de alimentación opcional están dañados.
- ⚠ No intente instalar el DLGW3 hasta que haya leído y entendido las especificaciones y toda la información de seguridad del producto.

**SAVE THESE INSTRUCTIONS. | ANLEITUNG AUFBEWAHREN.
CONSERVEZ CES INSTRUCTIONS. | GUARDA ESTAS INSTRUCCIONES.**

DLGW3

STEP 1 | SCHRITT 1 | ÉTAPE 1 | PASO 1

SERIAL NUMBER LABELS SERIENNUMMERN-ETIKETTEN ÉTIQUETTES DE NUMÉRO DE SÉRIE ETIQUETAS DE NÚMERO DE SERIE



1		8	
2		9	
3		10	
4		11	
5		12	
6		13	
7		14	

Example of an Excel spreadsheet sticker book file.
Beispiel einer Excel-Tabellen-Aufkleberbuchdatei.
Exemple de fichier de livre d'autocollants de feuille de calcul Excel.
Ejemplo de un archivo de libro de pegatinas de hoja de cálculo de Excel.

Detach the plastic bag from smart device. Open the bag and remove the serial number label. Track the label using the preferred serial number sticker tracking process (eg. sticker book).

Note: For more information contact your SiteWorx Software Representative.

Lösen Sie die Plastiktüte von Smart-Gerät. Öffnen Sie die Tüte und entfernen Sie das Etikett mit der Seriennummer. Verfolgen Sie das Etikett mit der bevorzugten Verfolgung des Seriennummernaufklebers verarbeiten (z. B. Stickerheft).

Hinweis: Für weitere Informationen wenden Sie sich bitte an Ihren SiteWorx Software-Vertreter.

Détachez le sac en plastique de l'appareil intelligent. Ouvrez le sac et retirez l'étiquette du numéro de série. Suivez l'étiquette à l'aide du suivi d'autocollant de numéro de série préféré processus (par exemple, livre d'autocollants).

Remarque: Pour plus d'informations contactez votre Représentant SiteWorx Software.

Separate la bolsa de plástico del dispositivo inteligente. Abra la bolsa y retire la etiqueta del número de serie. Realice un seguimiento de la etiqueta utilizando el seguimiento de la etiqueta adhesiva del número de serie preferido proceso (por ejemplo, libro de pegatinas).

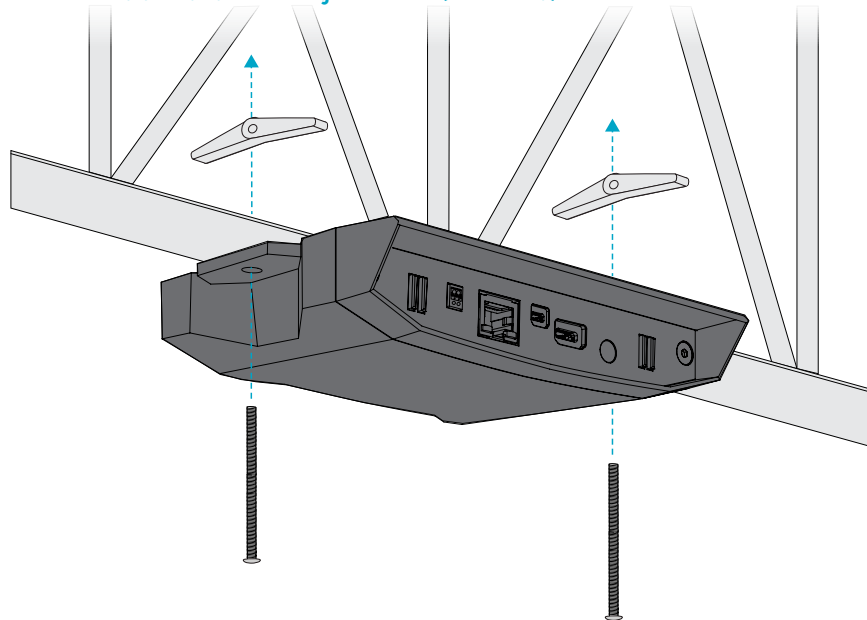
Nota: Para más información póngase en contacto con su Representante de SiteWorx Software.

DLGW3

STEP 2 | SCHRITT 2 | ÉTAPE 2 | PASO 2

CEILING (HORIZONTAL) MOUNT DECKENMONTAGE (HORIZONTAL) MONTAGE AU PLAFOND (HORIZONTAL) MONTAJE EN TECHO (HORIZONTAL)

Proceed to Step 3 if you are not using Ceiling (Horizontal) Mount.
Fahren Sie mit Schritt 3 fort, wenn Sie keine Deckenhalterung (Horizontal) Verwenden.
Passez à l'étape 3 si vous n'utilisez pas le Montage au Plafond (Horizontal).
Continúe con el paso 3 si no está utilizando el Montaje en Techo (Horizontal).



Using two toggle bolts, truss clamps, or other hardware (not included), mount the DLGW3 housing on a truss or suitable ceiling structure. The mounting holes have a 6.4 mm (0.25 inch) diameter and are spaced 152 mm (6 inches) apart.

Note: For better wireless connectivity, mount the DLGW3 housing on the lower portion of the truss or ceiling structure.

Montieren Sie das DLGW3-Gehäuse mit zwei Knebelschrauben, Traversenklemmen oder anderem Zubehör (nicht im Lieferumfang enthalten) an einem Traversen oder einer geeigneten Deckenstruktur. Die Befestigungslöcher haben einen Durchmesser von 6,4 mm (0,25 inch) und einen Abstand von 152 mm (6 inches) auseinander.

Hinweis: Montieren Sie für eine bessere drahtlose Konnektivität das DLGW3-Gehäuse am unteren Teil der Traverse oder Deckenaufbau.

À l'aide de deux boulons à ailettes, de pinces à treillis ou d'autre matériel (non inclus), montez le boîtier DLGW3 sur un treillis ou une structure de plafond appropriée. Les trous de montage ont un diamètre de 6,4 mm (0,25 inch) et sont espacés de 152 mm (6 inches) de distance.

Remarque: Pour une meilleure connectivité sans fil, montez le boîtier DLGW3 sur la partie inférieure de la ferme ou ossature du plafond.

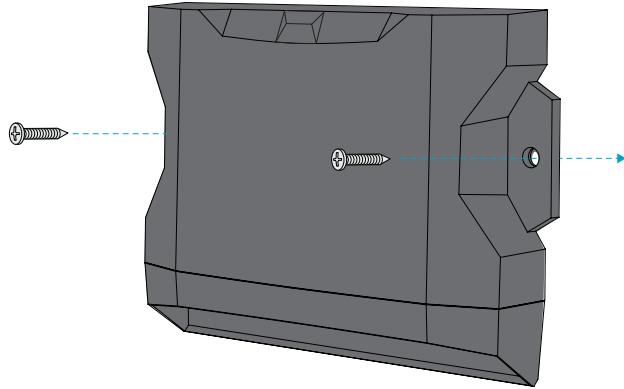
Usando dos pernos de palanca, abrazaderas de armadura u otro hardware (no incluido), monte la carcasa DLGW3 en una estructura de armadura o techo adecuada. Los orificios de montaje tienen un diámetro de 6,4 mm (0,25 inch) y están separados 152 mm (6 inches) de distancia.

Nota: Para una mejor conectividad inalámbrica, monte la carcasa DLGW3 en la parte inferior del truss o estructura de techo.

DLGW3

STEP 3 | SCHRITT 3 | ÉTAPE 3 | PASO 3

WALL (VERTICAL) MOUNT WANDHALTERUNG (VERTIKAL) MONTAGE MURAL (VERTICAL) MONTAJE EN PARED (VERTICAL)



Using two screws or other hardware (not included), mount the DLGW3 housing on a wall or vertical surface. The mounting holes have a 6.4 mm (0.25 inch) diameter and are spaced 152 mm (6 inches) apart.

Note: Mounting hardware is not included.

Proceed to Step 4 if you are not using Wall (Vertical) Mount.
Fahren Sie mit Schritt 4 fort, wenn Sie keine (Vertikale) Wandhalterung verwenden.
Passez à l'étape 4 si vous n'utilisez pas le Montage Mural (Vertical).
Continúe con el paso 4 si no está utilizando el Montaje en Pared (Vertical).

Befestigen Sie das DLGW3-Gehäuse mit zwei Schrauben oder anderem Zubehör (nicht im Lieferumfang enthalten) an einer Wand oder einer vertikalen Oberfläche. Die Befestigungslöcher haben einen Durchmesser von 6.4 mm (0,25 inch) und einen Abstand von 152 mm (6 inches).

Hinweis: Befestigungsmaterial ist nicht im Lieferumfang enthalten.

À l'aide de deux vis ou d'un autre matériel (non inclus), montez le boîtier DLGW3 sur un mur ou une surface verticale. Les trous de montage ont un diamètre de 6.4 mm (0,25 inch) et sont espacés de 152 mm (6 inches).

Remarque: Le matériel de montage n'est pas inclus.

Usando dos tornillos u otro hardware (no incluido), monte la carcasa DLGW3 en una pared o superficie vertical. Los orificios de montaje tienen un diámetro de 6.4 mm (0,25 inch) y están separados por 152 mm (6 inches).

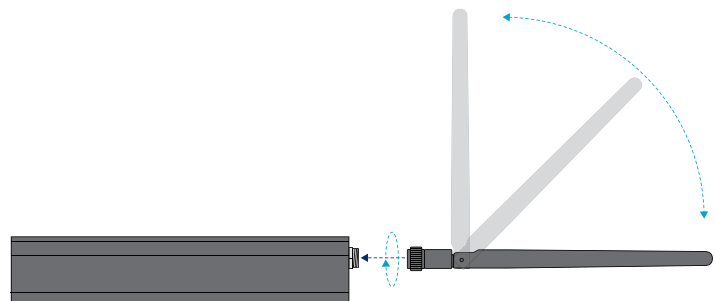
Nota: El hardware de montaje no está incluido.

STEP 4 | SCHRITT 4 | ÉTAPE 4 | PASO 4

Tighten the antenna connector (the hexagonal nut) to "finger tight". Position the antenna so it is pointing away from the ceiling or wall mounting surface and towards the wireless devices it controls.

Ziehen Sie den Antennenanschluss (die Sechskantmutter) „handfest“ an. Positionieren Sie die Antenne so, dass sie von der Decken- oder Wandmontagefläche weg und zu den drahtlosen Geräten zeigt, die sie steuert.

Serrez le connecteur d'antenne (l'écrou hexagonal) à "serrer à la main". Positionnez l'antenne de manière à ce qu'elle soit orientée à l'opposé du plafond ou de la surface de montage murale et vers les appareils sans fil qu'elle contrôle.



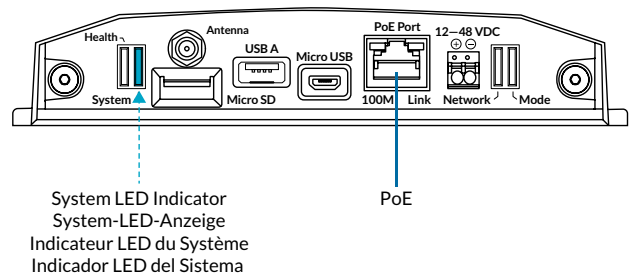
Apriete el conector de la antena (la tuerca hexagonal) con los dedos. Coloque la antena de modo que apunte lejos de la superficie de montaje del techo o la pared y hacia los dispositivos inalámbricos que controla.

DLGW3

STEP 5 | SCHRITT 5 | ÉTAPE 5 | PASO 5

MAKE ELECTRICAL CONNECTIONS ELEKTRISCHE ANSCHLÜSSE HERSTELLEN FAIRE LES RACCORDEMENTS ÉLECTRIQUES REALIZAR CONEXIONES ELÉCTRICAS

PoE PORT PoE-PORT PORT PoE PUERTO PoE



Plug the network CAT-5e/CAT-6 cable into the Ethernet port on the DLGW3. Once powered the DLGW3 will begin to boot, the System LED indicator will blink red and then begin blinking blue once the boot sequence has completed successfully.

Note: A solid red System LED indicates that the boot sequence has failed.

Stecken Sie das CAT-5e/CAT-6-Netzwerkkabel in den Ethernet-Port des DLGW3. Nach dem Einschalten beginnt das DLGW3 zu booten, die System-LED-Anzeige blinkt rot und beginnt dann blau zu blinken, sobald die Boot-Sequenz erfolgreich abgeschlossen wurde.

Hinweis: Eine durchgehend rote System-LED zeigt an, dass die Startsequenz fehlgeschlagen ist.

Branchez le câble réseau CAT-5e/CAT-6 dans le port Ethernet du DLGW3. Une fois alimenté, le DLGW3 commencera à démarrer, le voyant LED du système clignotera en rouge, puis commencera à clignoter en bleu une fois la séquence de démarrage terminée avec succès.

Remarque: Un voyant système rouge fixe indique que la séquence d'amorçage a échoué.

Enchufe el cable de red CAT-5e/CAT-6 en el puerto Ethernet del DLGW3. Una vez encendido, el DLGW3 comenzará a arrancar, el indicador LED del sistema parpadeará en rojo y luego comenzará a parpadear en azul una vez que la secuencia de arranque se haya completado con éxito.

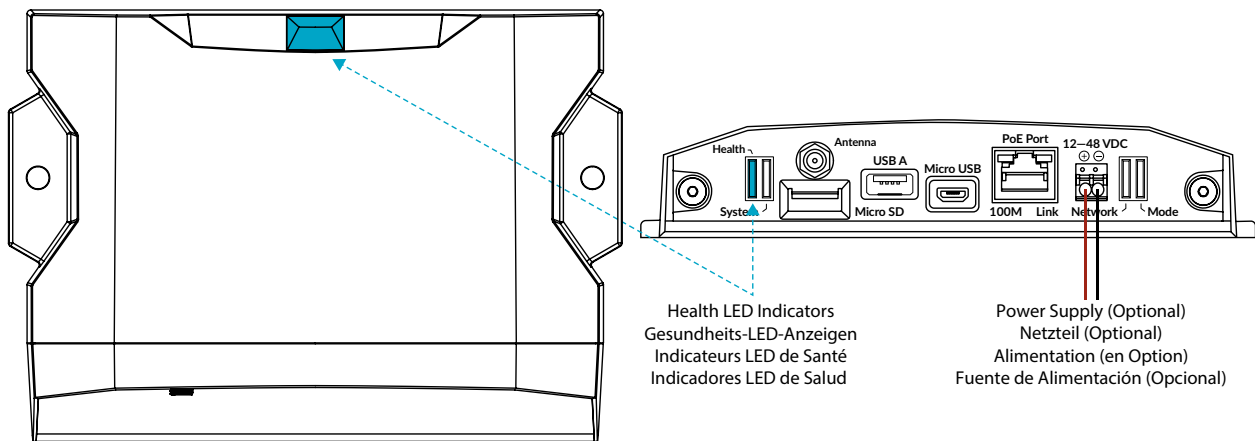
Nota: Un LED de sistema rojo fijo indica que la secuencia de arranque ha fallado.

DLGW3

STEP 6 | SCHRITT 6 | ÉTAPE 6 | PASO 6

MAKE ELECTRICAL CONNECTIONS (cont.) ELEKTRISCHE ANSCHLÜSSE HERSTELLEN (fort.) FAIRE LES RACCORDEMENTS ÉLECTRIQUES (suite) REALIZAR CONEXIONES ELÉCTRICAS (continuación)

OPTIONAL AC/DC POWER SUPPLY OPTIONALE AC/DC-STROMVERSORGUNG ALIMENTATION AC/DC EN OPTION FUENTE DE ALIMENTACIÓN AC/DC OPCIONAL



If an external AC/DC power supply is being used instead of standard PoE power strip, insert the positive and negative conductors into the appropriate terminals in the integrated terminal block plug on the DLGW3. Once power is connected, the health LED Indicators (the large LED on the top of the DLGW3 and the secondary LED on the port panel) will blink blue intermittently to indicate the device "heartbeat".

Note: AC/DC Power Supply is ordered separately and is only required if PoE will not be utilized.

Wenn anstelle der standardmäßigen PoE-Steckdosenleiste ein externes AC/DC-Netzteil verwendet wird, stecken Sie die positiven und negativen Leiter in die entsprechenden Klemmen im integrierten Klemmleistenstecker des DLGW3. Sobald die Stromversorgung angeschlossen ist, blinken die Zustands-LED-Anzeigen (die große LED auf der Oberseite des DLGW3 und die sekundäre LED auf dem Anschlussfeld) intermittierend blau, um den "Herzschlag" des Geräts anzuzeigen.

Hinweis: AC/DC-Netzteil wird separat bestellt und ist nur erforderlich, wenn PoE nicht verwendet wird.

Si une alimentation externe AC/DC est utilisée à la place d'une barrette d'alimentation PoE standard, insérez les conducteurs positifs et négatifs dans les bornes appropriées de la fiche du bornier intégré sur le DLGW3. Une fois l'alimentation connectée, les indicateurs LED de santé (la grande LED sur le dessus du DLGW3 et la LED secondaire sur le panneau de port) clignoteront en bleu par intermittence pour indiquer le "battement de cœur" de l'appareil.

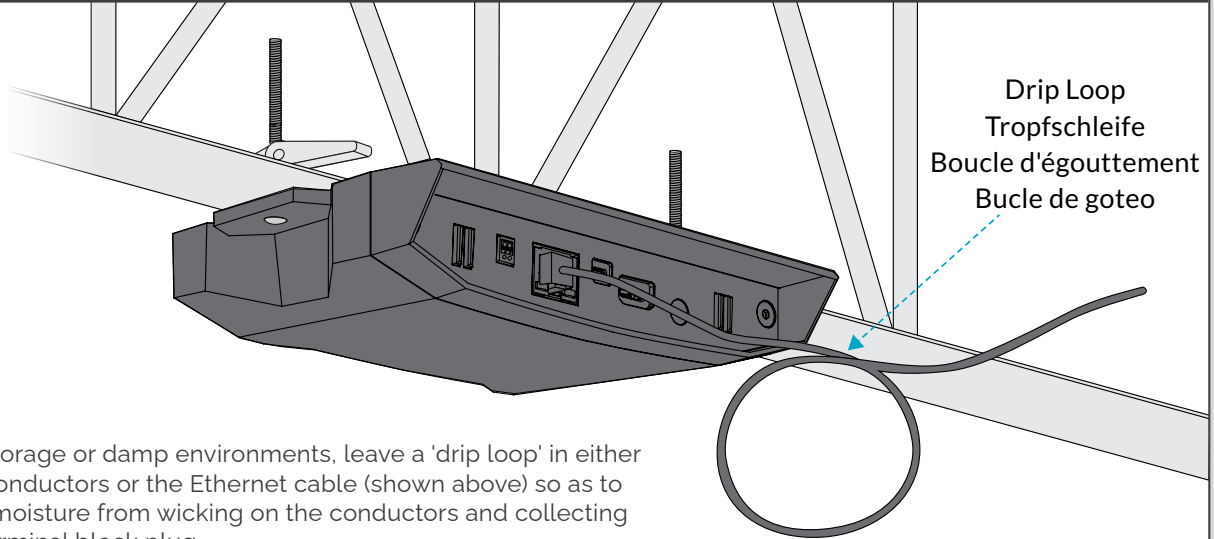
Remarque: L'alimentation CA/CC est commandée séparément et n'est requise que si PoE n'est pas utilisé.

Si se utiliza una fuente de alimentación de CA/CC externa en lugar de una regleta de alimentación PoE estándar, inserte los conductores positivo y negativo en los terminales apropiados en el enchufe del bloque de terminales integrado en el DLGW3. Una vez que se conecta la alimentación, los indicadores LED de estado (el LED grande en la parte superior del DLGW3 y el LED secundario en el panel del puerto) parpadearán en azul intermitentemente para indicar el "latido del corazón" del dispositivo.

Nota: La fuente de alimentación de CA/CC se pide por separado y solo se requiere si no se utilizará PoE.

DLGW3

COLD OR DAMP ENVIRONMENTS | KALTE ODER FEUCHTIGE UMGEBUNGEN | ENVIRONNEMENTS FROID OU HUMIDE | AMBIENTES FRÍOS O HÚMEDOS



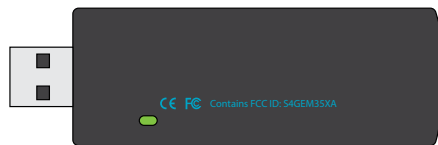
In cold storage or damp environments, leave a 'drip loop' in either the DC conductors or the Ethernet cable (shown above) so as to prevent moisture from wicking on the conductors and collecting on the terminal block plug.

Lassen Sie in Kühlhäusern oder feuchten Umgebungen entweder in den DC-Leitern oder im Ethernet-Kabel (siehe oben) eine "Tropfschleife", um zu verhindern, dass Feuchtigkeit auf die Leiter gelangt und sich am Anschluss ansammelt. Stecker blockieren.

Dans les chambres froides ou les environnements humides, laissez une "boucle d'égouttement" dans les conducteurs CC ou le câble Ethernet (illustré ci-dessus) afin d'empêcher l'humidité de s'infiltrer sur les conducteurs et de s'accumuler sur la borne prise de bloc.

En entornos de almacenamiento en frío o húmedos, deje un "bucle de goteo" en los conductores de CC o en el cable Ethernet (que se muestra arriba) para evitar que la humedad se absorba en los conductores y se acumule en el terminal enchufe de bloque.

COMMISSIONING | INBETRIEBNAHME | MISE EN SERVICE | PUESTA EN MARCHA



In order for the device to communicate with SiteWorx® (or LightRules), provide the sticker book (or collected serial number label) to the commissioning agent. The device will only communicate after commissioning is complete.

Damit das Gerät mit SiteWorx® (oder LightRules) kommunizieren kann, übergeben Sie das Aufkleberheft (oder das gesammelte Seriennummernetikett) dem Beauftragten. Das Gerät kommuniziert erst nach der Inbetriebnahme ist komplett.

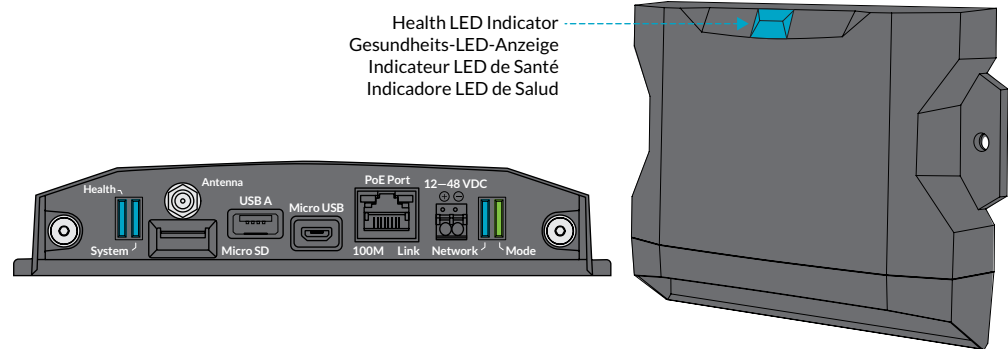
Pour que l'appareil puisse communiquer avec SiteWorx® (ou LightRules), fournissez le carnet d'autocollants (ou l'étiquette du numéro de série collecté) à l'agent de mise en service. L'appareil ne communiquera qu'après la mise en service est complet.

Para que el dispositivo se comunique con SiteWorx® (o LightRules), proporcione el libro de calcomanías (o la etiqueta con el número de serie recopilado) al agente de puesta en marcha. El dispositivo solo se comunicará después de la puesta en marcha. Esta completo.

DLGW3

VERIFY ETHERNET CONNECTIVITY (cont.) | ÜBERPRÜFEN SIE DIE ETHERNET-KONNEKTIVITÄT (font.) | VÉRIFIER LA CONNECTIVITÉ ETHERNET (suite) | VERIFICAR CONECTIVIDAD ETHERNET (continuación)

SITWORX



Once the boot sequence has finished, verify SiteWorx connectivity via the Health LED indicator on the DLGW3.

Überprüfen Sie nach Abschluss der Startsequenz die SiteWorx-Konnektivität über die Zustands-LED-Anzeige am DLGW3.

Une fois la séquence de démarrage terminée, vérifiez la connectivité SiteWorx via l'indicateur LED d'intégrité sur le DLGW3.

Una vez que la secuencia de arranque haya terminado, verifique la conectividad de SiteWorx a través del indicador LED de estado en el DLGW3.

LED Indicator Status | LED-Anzeigestatus | Statut de l'indicateur LED | Estado del indicador LED

HEALTH

Blinking Yellow Gelb Blinkend Jaune Clignotant Amarillo Intermitente	Startup Anlaufen Commencez Puesta en Marcha
Solid Yellow Festes Gelb Jaune Solide Amarillo Sólido	SiteWorx Backend Connected SiteWorx-Backend Verbunden SiteWorx Backend Connecté SiteWorx Backend Conectado
Blinking Green Grün Blinkend Vert Clignotant Verde Intermitente	Router Connected Router Verbunden Routeur Connecté Actividad
Solid Green Festes Grün Vert Solide Verde Sólido	Configuring TCP-Verbindung hergestellt Connexion TCP établie Enrutador Conectado
Blinking Blue Blau Blinkend Bleu Clignotant Azul Intermitente	Running Betrieb Fonctionnement Correr

SYSTEM

Blinking Red Rot Blinkend Rouge Clignotant Rojo Intermitente	Starting Up Inbetriebnahme Démarrage Empezando
Solid Red Festes Rot Rouge Solide Rojo Sólido	Boot Failure Startfehler Échec de Démarrage Error de Inicio
Solid Blue Festes Blau Bleu Solide Azul Sólido	Ready Bereit Prêt Listo
Blue Blink Blaues Blinken Clignotement Bleu Parpadeo Azul	Activity "Heartbeat" Aktivität "Herzschlag" Activité "Battement de Coeur" Actividad "Latido del Corazón"

NETWORK

Blinking Blue Blau Blinkend Bleu Clignotant Azul Intermitente	The DLGW3 has acquired an IP address via DHCP Das DLGW3 hat per DHCP eine IP-Adresse bezogen Le DLGW3 a acquis une adresse IP via DHCP El DLGW3 ha adquirido una dirección IP a través de DHCP
Solid Blue Festes Blau Bleu Solide Azul Sólido	The DLGW3 has a static IP address assigned Dem DLGW3 ist eine statische IP-Adresse zugewiesen Le DLGW3 a une adresse IP statique attribuée El DLGW3 tiene asignada una dirección IP estática
Blinking Red Rot Blinkend Rouge Clignotant Rojo Intermitente	The DLGW3 is still obtaining an IP address Der DLGW3 bezieht immer noch eine IP-Adresse Le DLGW3 est toujours en train d'obtenir une adresse IP El DLGW3 todavía está obteniendo una dirección IP
Solid Red Festes Rot Rouge Solide Rojo Sólido	The DLGW3 is self-assigning an IP address (no DHCP server reply) Das DLGW3 weist sich selbst eine IP-Adresse zu (keine Antwort des DHCP-Servers) Le DLGW3 s'auto-attribue une adresse IP (pas de réponse du serveur DHCP) El DLGW3 se está autoasignando una dirección IP (sin respuesta del servidor DHCP)

MODE

Blinking Green Grün Blinkend Vert Clignotant Verde Intermitente	The DLGW3 is configured for SiteWorx Das DLGW3 ist für SiteWorx konfiguriert Le DLGW3 est configuré pour SiteWorx El DLGW3 está configurado para SiteWorx
--	--

DLGW3

HELPFUL HINTS | NÜTZLICHE HINWEISE | ASTUCES UTILES | CONSEJOS ÚTILES

- For guidance regarding the preferred locations for DLGW3s within the facility, consult with SiteWorx Software prior to installation.
 - As a general strategy, install DLGW3s toward the center of each room or designated wireless zone.
 - Position DLGW3s at the approximate height of the luminaires, with a minimally obstructed line-of-sight to those luminaires.
 - Install DLGW3s in low-collision-risk areas, where forklifts and other machinery will not come in contact with the DLGW3 housings.
 - Install DLGW3s in areas free from condensation.
 - Orient DLGW3s so as to provide a clear view of status indicators from the ground level.
 - Install on bright colored backing or affix a streamer to mark location, for ease of location and troubleshooting.
 - If using Static IP addresses, configure DLGW3s prior to installation.
-
- Wenden Sie sich vor der Installation an SiteWorx Software, um eine Anleitung zu den bevorzugten Standorten für DLGW3s innerhalb der Einrichtung zu erhalten.
 - Installieren Sie als allgemeine Strategie DLGW3s in der Mitte jedes Raums oder in einer ausgewiesenen Wireless-Zone.
 - Positionieren Sie DLGW3s ungefähr auf der Höhe der Leuchten, mit einer minimal behinderten Sichtlinie zu diesen Leuchten.
 - Installieren Sie DLGW3 in Bereichen mit geringem Kollisionsrisiko, wo Gabelstapler und andere Maschinen nicht mit den DLGW3-Gehäusen in Kontakt kommen.
 - Installieren Sie DLGW3s in Bereichen ohne Kondensation.
 - Richten Sie die DLGW3s so aus, dass Sie vom Boden aus eine klare Sicht auf die Statusanzeigen haben.
 - Bringen Sie es auf einer bunten Unterlage an oder bringen Sie einen Streamer an, um den Standort zu markieren, um das Auffinden und die Fehlerbehebung zu erleichtern.
 - Wenn Sie statische IP-Adressen verwenden, konfigurieren Sie DLGW3s vor der Installation.
-
- Pour obtenir des conseils concernant les emplacements préférés des DLGW3 dans l'installation, consultez SiteWorx Software avant l'installation.
 - En règle générale, installez les DLGW3 vers le centre de chaque pièce ou zone sans fil désignée.
 - Positionnez les DLGW3 à la hauteur approximative des luminaires, avec une ligne de visée minimalement obstruée vers ces luminaires.
 - Installez les DLGW3 dans des zones à faible risque de collision, où les chariots élévateurs et autres machines n'entreront pas en contact avec les boîtiers DLGW3.
 - Installez les DLGW3 dans des zones exemptes de condensation.
 - Orientez les DLGW3 de manière à fournir une vue claire des indicateurs d'état depuis le niveau du sol.
 - Installez sur un support de couleur vive ou fixez une banderole pour marquer l'emplacement, pour faciliter la localisation et le dépannage.
 - Si vous utilisez des adresses IP statiques, configurez les DLGW3 avant l'installation.
-
- Para obtener orientación sobre las ubicaciones preferidas para los DLGW3 dentro de la instalación, consulte con SiteWorx Software antes de la instalación.
 - Como estrategia general, instale DLGW3 hacia el centro de cada habitación o zona inalámbrica designada.
 - Coloque los DLGW3 a la altura aproximada de las luminarias, con una línea de visión mínimamente obstruida hacia esas luminarias.
 - Instale DLGW3 en áreas de bajo riesgo de colisión, donde las carretillas elevadoras y otra maquinaria no entren en contacto con las carcasas de DLGW3.
 - Instale los DLGW3 en áreas libres de condensación.
 - Oriente los DLGW3 para proporcionar una vista clara de los indicadores de estado desde el nivel del suelo.
 - Instálolo en un respaldo de color brillante o coloque una serpentina para marcar la ubicación, para facilitar la ubicación y la resolución de problemas.
 - Si utiliza direcciones IP estáticas, configure los DLGW3 antes de la instalación.

DLGW3

OPEN SOURCE LICENSES | OPEN-SOURCE-LIZENZEN | LICENCES OUVERTES | LICENCIAS DE CÓDIGO ABIERTO

This product contains open source software distributed under open source licenses. For a list of this software, their licenses, and an offer of source availability for GPL compliance follow the directions below:

Connect the operational product and a web browser enabled computer to the same Ethernet network. Direct the web browser to <http://xxxxxxx-gateway-digitallumens.local/> replacing the eight 'x' characters with the eight characters of the device's serial number shown on the product label.

Dieses Produkt enthält Open-Source-Software, die unter Open-Source-Lizenzen vertrieben wird. Für eine Liste dieser Software, ihrer Lizenzen und ein Angebot zur Quellverfügbarkeit für die Einhaltung der GPL folgen Sie den Anweisungen unten:

Verbinden Sie das betriebsbereite Produkt und einen webbrowsersfähigen Computer mit demselben Ethernet-Netzwerk. Leiten Sie den Webbrowser zu <http://xxxxxxx-gateway-digitallumens.local/> und ersetzen Sie die acht „x“-Zeichen durch die acht Zeichen der Seriennummer des Geräts, die auf dem Produktetikett angegeben ist.

Ce produit contient un logiciel open source distribué sous des licences open source. Pour une liste de ces logiciels, leurs licences et une offre de disponibilité des sources pour la conformité GPL, suivez les instructions ci-dessous:

Connectez le produit opérationnel et un ordinateur doté d'un navigateur Web au même réseau Ethernet. Dirigez le navigateur Web vers <http://xxxxxxx-gateway-digitallumens.local/> en remplaçant les huit caractères « x » par les huit caractères du numéro de série de l'appareil figurant sur l'étiquette du produit.

Este producto contiene software de código abierto distribuido bajo licencias de código abierto. Para obtener una lista de este software, sus licencias y una oferta de disponibilidad de fuente para el cumplimiento de GPL, siga las instrucciones a continuación:

Conecte el producto operativo y una computadora con navegador web habilitado a la misma red Ethernet. Dirija el navegador web a <http://xxxxxxx-gateway-digitallumens.local/> reemplazando los ocho caracteres 'x' con los ocho caracteres del número de serie del dispositivo que se muestra en la etiqueta del producto.

VISIT OUR SUPPORT CENTER | BESUCHEN SIE UNSER SUPPORT-CENTER | VISITEZ NOTRE CENTRE D'ASSISTANCE | VISITE NUESTRO CENTRO DE SOPORTE

For a repository of knowledge base topics, product documentation, commissioning guides, and troubleshooting, please visit help.siteworx.io.

Für ein Repository mit Themen der Wissensdatenbank, Produktdokumentation, Anleitungen zur Inbetriebnahme und Fehlerbehebung besuchen Sie help.siteworx.io.

Pour un référentiel des rubriques de la base de connaissances, de la documentation produit, des guides de mise en service et de dépannage visiter help.siteworx.io.

Para obtener un repositorio de temas de la base de conocimientos, documentación de productos, guías de puesta en servicio y resolución de problemas visite help.siteworx.io.