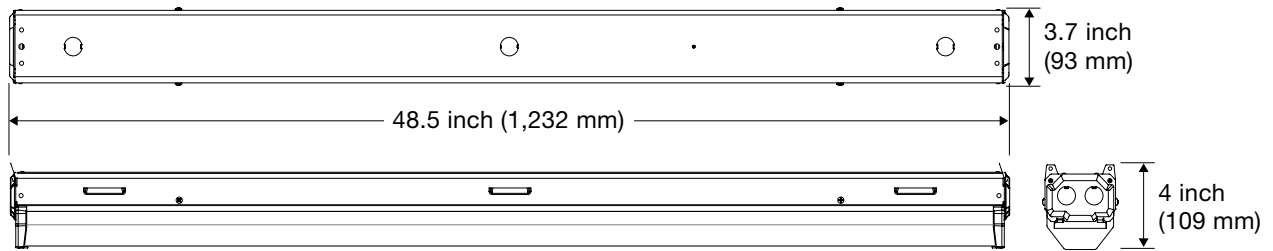
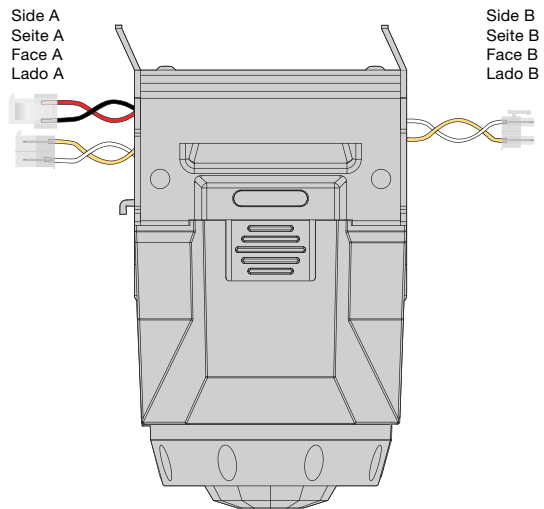


LLE

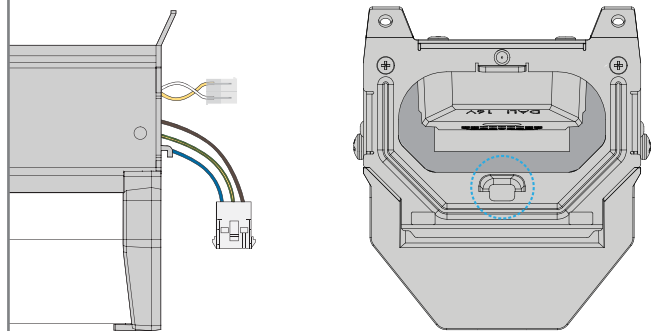
1



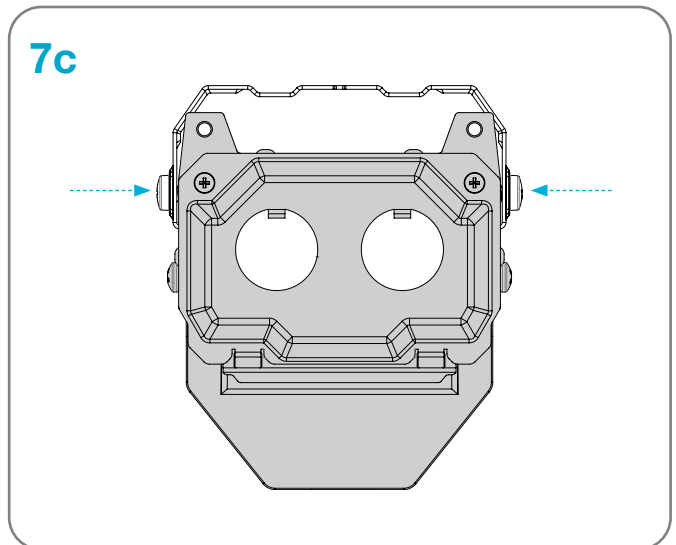
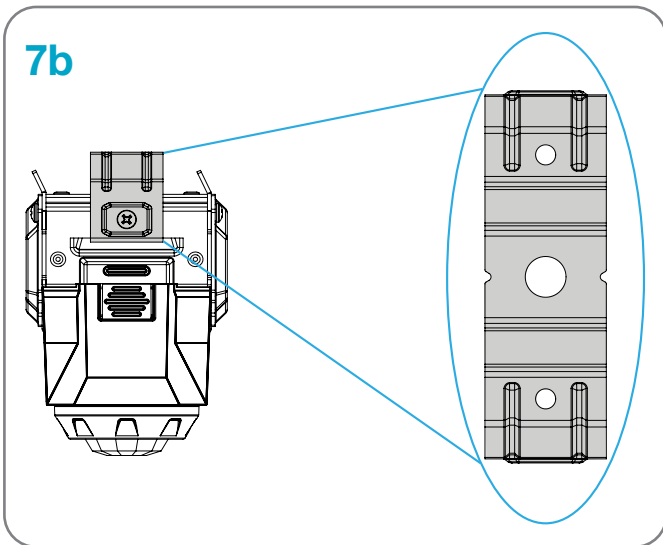
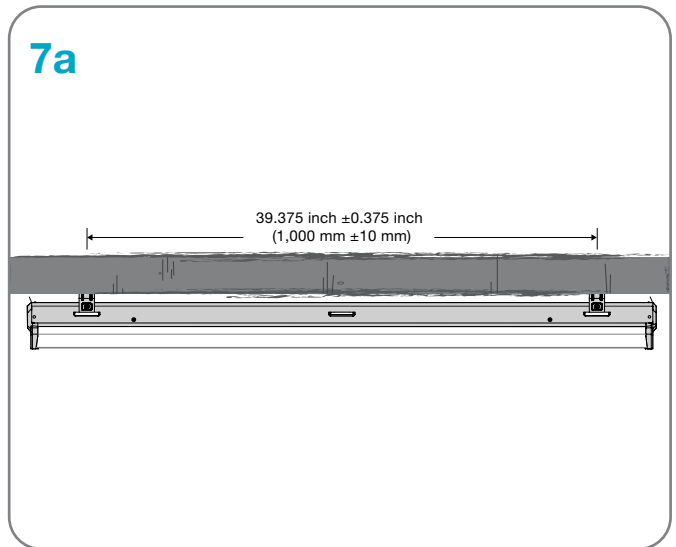
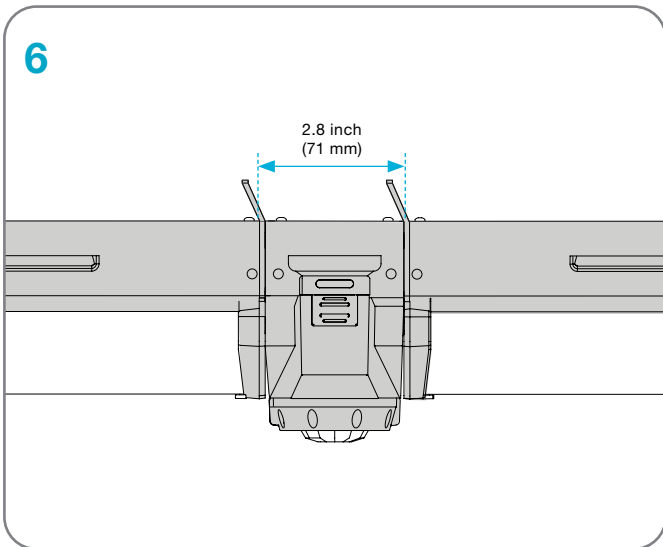
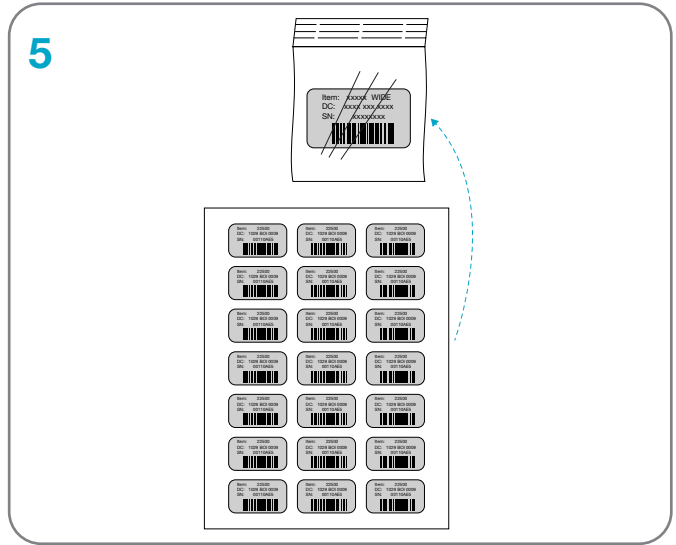
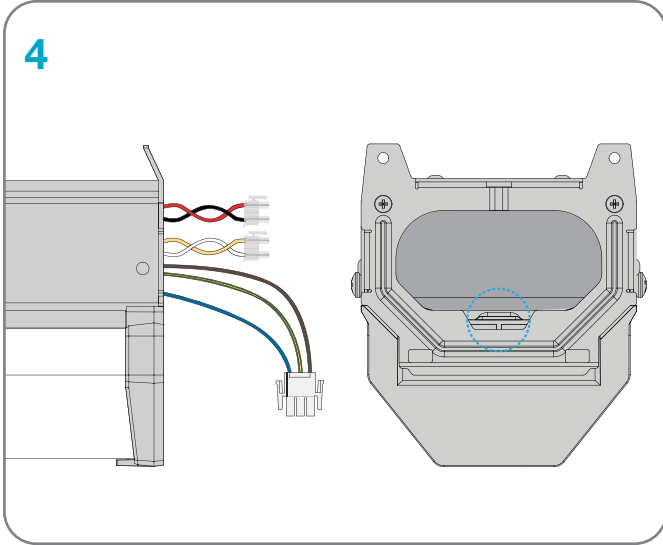
2



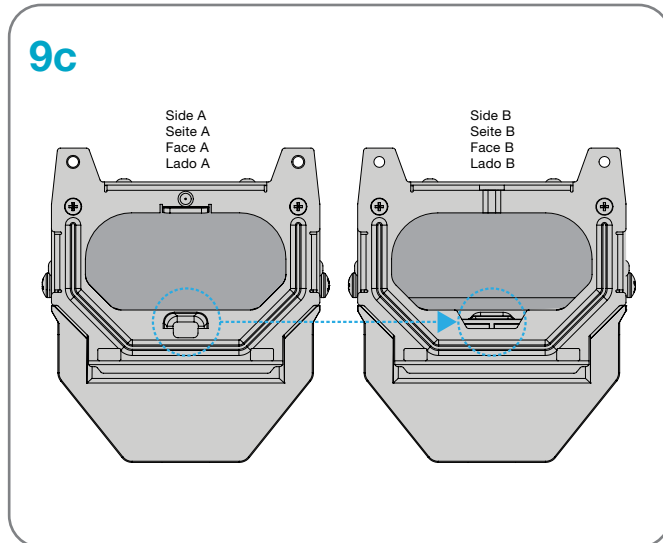
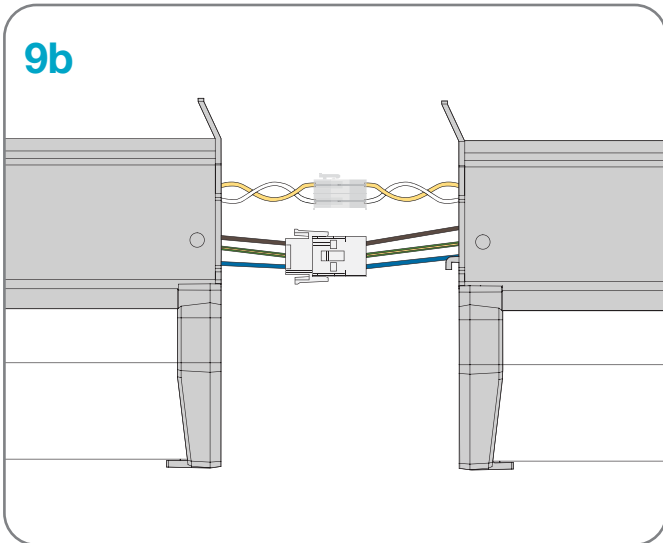
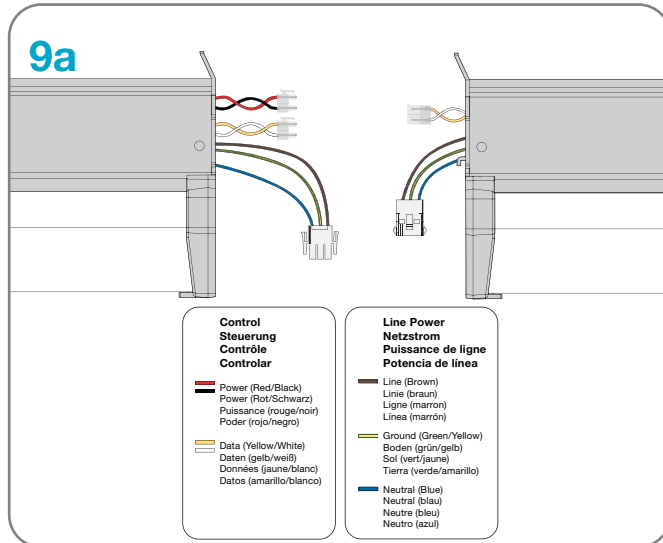
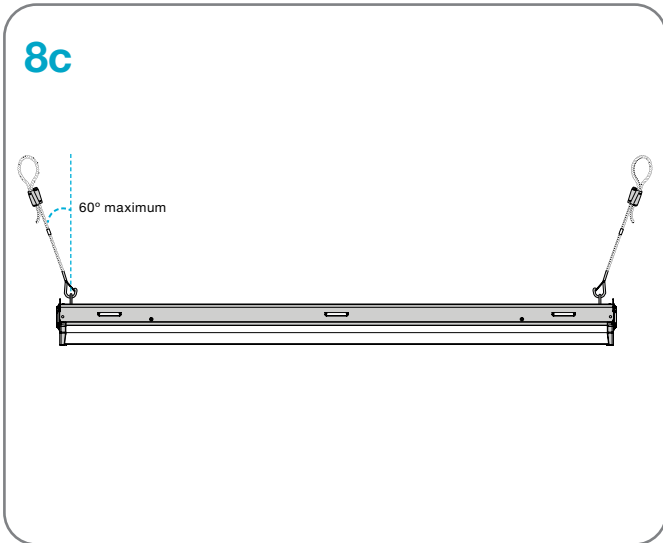
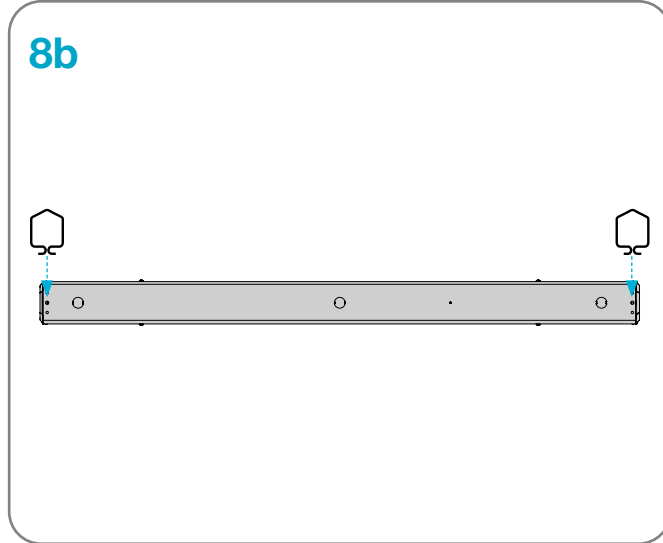
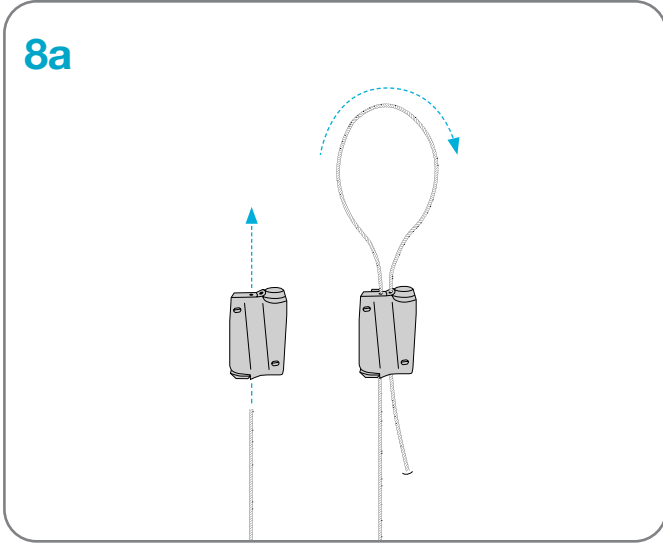
3

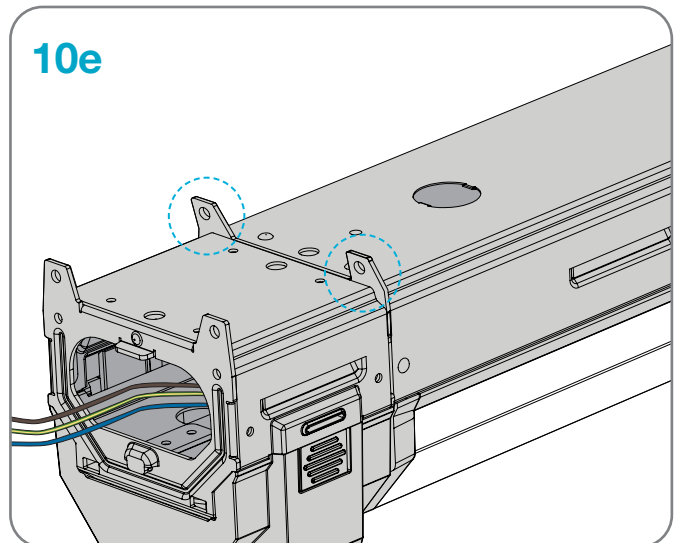
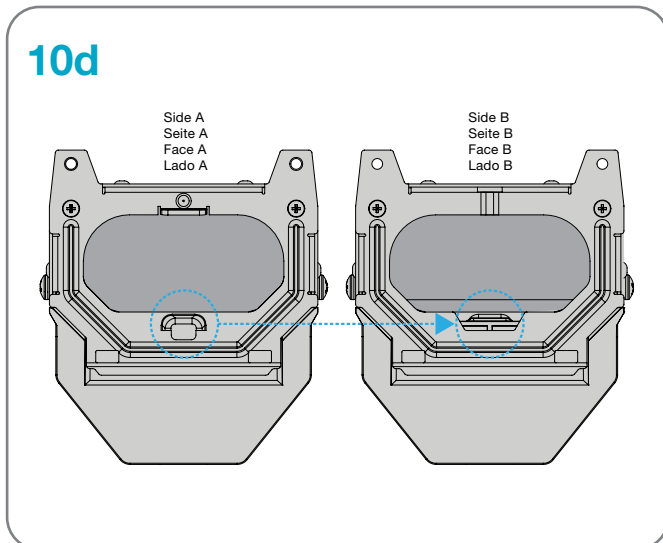
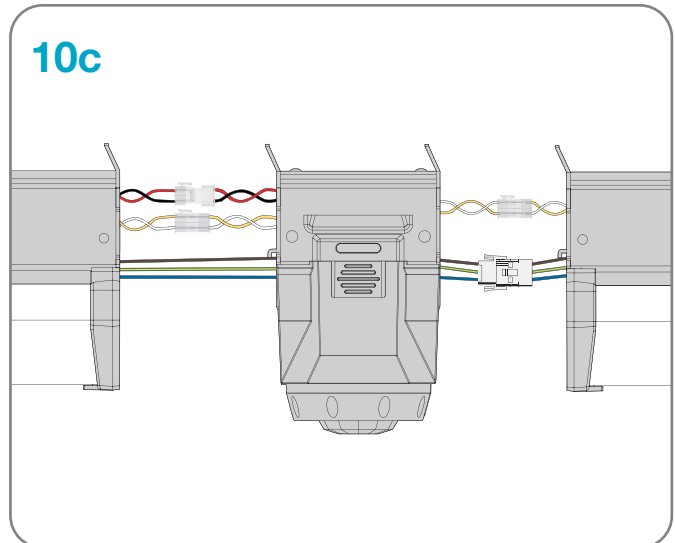
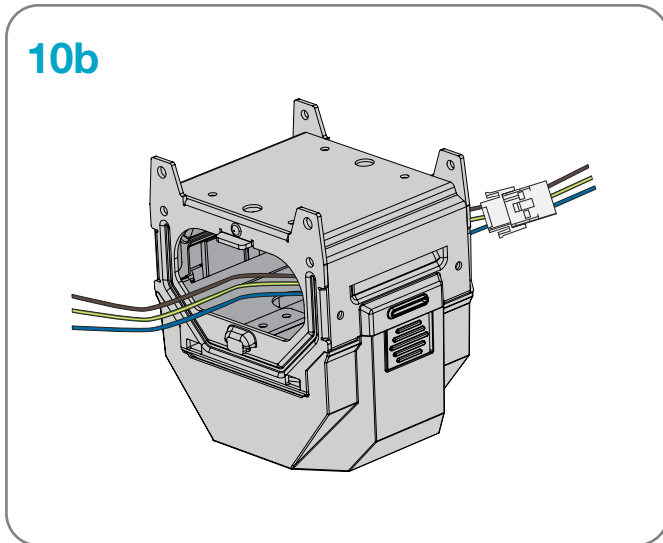
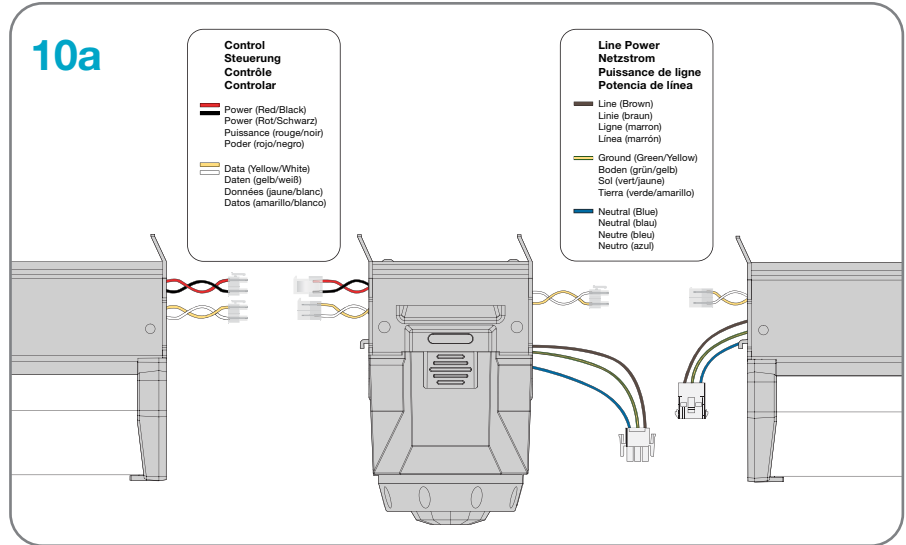
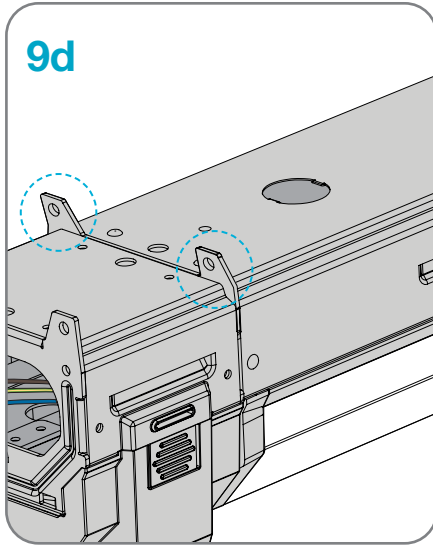


LLE



LLE



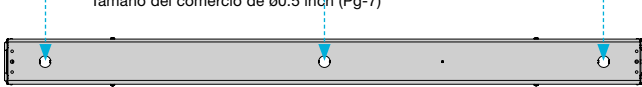


LLE

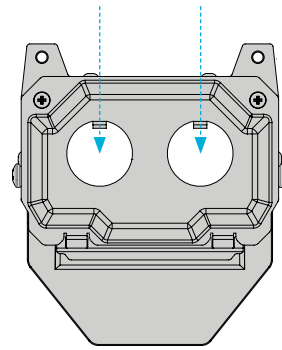
11a



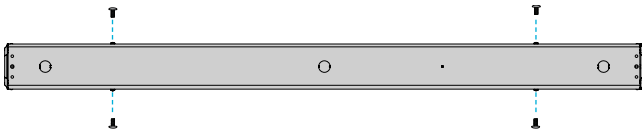
ø0.5 inch (Pg-7) trade size
ø0.5 inch (Pg-7) Handelsgröße
ø0.5 inch (Pg-7) taille commerciale
Tamaño del comercio de ø0.5 inch (Pg-7)



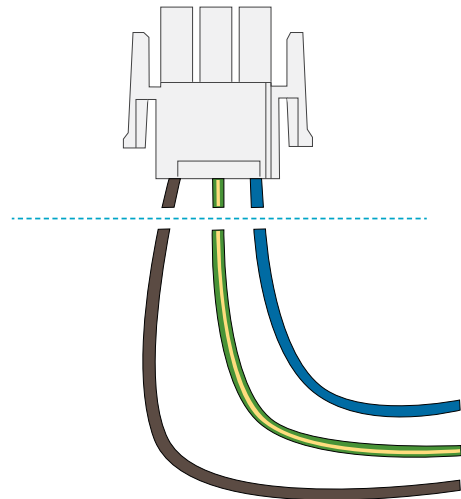
11b



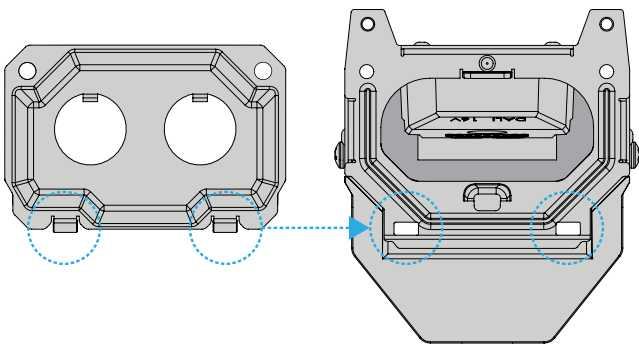
11c



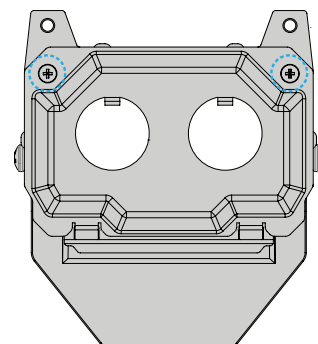
11d



12a



12b



PRODUCT SAFETY

When using electrical equipment, basic safety precautions should always be followed, including the following:



READ THESE INSTRUCTIONS BEFORE USING THIS PRODUCT.

- ⚠ This product must be installed in accordance with the applicable installation codes by a person familiar with the construction and operation of the product and the hazards involved.
- ⚠ To avoid risk of electrical shock, disconnect power before installing, wiring, or servicing the luminaire or Digital Light Agent (DLA).
- ⚠ Do not install luminaires in a vertical or angled orientation.
- ⚠ Do not apply paint, lubricants, or other coatings to luminaire, DLA-LLE, suspension cables, or fasteners.
- ⚠ Do not use luminaire or DLA-LLE if the housing, suspension cables, or optics are damaged.
- ⚠ Use a damp cloth to clean luminaire housing.
- ⚠ LLE-3-ST: 120 – 277 VAC, 50/60 Hz, 0.29 A maximum, 34 W maximum
LLE-6-ST: 120 – 277 VAC, 50/60 Hz, 0.55 A maximum, 66 W maximum
LLE-B1-ST: 120 – 277 VAC, 50/60 Hz, 0.29 A maximum, 34 W maximum
LLE-D1-ST: 120 – 277 VAC, 50/60 Hz, 0.55 A maximum, 66 W maximum



SAVE THESE INSTRUCTIONS.

GETTING STARTED

Required Tools

- Sticker book template (provided by the project manager)
- Phillips® #2 screwdriver
- Box level (for Standard Aircraft Cable)
- Mounting screws (for Fixed Mount)

Verify Luminaire and Module Orientation

- 1 Review the LLE dimensional drawings, above **(Illustration 1)**.
- 2 Each LLE luminaire and DLA-LLE Dense Motion Sensor Digital Light Agent have two unique sides, A and B **(Illustration 2)**.

DLA-LLE Side A

- Receives power from LLE luminaire.
- Facilitates data connection.
- Attaches to side A of an LLE luminaire.

DLA-LLE Side B

- Facilitates data connection.
- Attaches to side B of an LLE luminaire.

LLE Side A (Illustration 3)

- Facilitates data connection.
- Facilitates line voltage connection to an adjacent luminaire or from the supply circuit.
- Attaches to side B of another LLE luminaire or DLA-LLE module.

LLE Side B (Illustration 4)

- Provides power to an adjacent DLA-LLE module.
- Facilitates data connection.
- Facilitates line voltage connection to an adjacent luminaire or from the supply circuit.
- Attaches to side A of another LLE luminaire or DLA-LLE module.

Add Barcode Labels to Sticker Book

Detach the plastic bag from luminaire, then remove barcode label from bag and affix to sticker book depicting the intended installation location of the luminaire. Repeat for each DLA-LLE module and its assigned luminaire run **(Illustration 5)**.

Installation Guidelines

Some steps, including luminaire installation, power/data connection, as well as connection to facility mains power, may vary depending on the project design and conditions.

1 Power and Data Limits:

A single DLA-LLE can control up to 15 luminaires in a continuous run. Additionally, up to 15 luminaires can share the same power line between each LLE's internal line voltage harness. To power more than 15 luminaires, introduce a new line voltage connection at the sixteenth luminaire.

2 Hardware Spacing and Orientation:

Luminaire orientation must enable correct power and data connections. Luminaire spacing must account for DLA-LLEs to be installed after the luminaires are hung, according to the project design. The length of each DLA-LLE module is 2.8 inch (71 mm) when installed between two luminaires. The length of each LLE luminaire is 48.5 inch (1,232 mm) (**Illustration 6**).

Install the Luminaire

There are two hanging methods: Fixed Mount and Standard Aircraft Cable.

1 Fixed Mount (to surface or unistrut):

- Refer to the sticker book to confirm the correct location of the luminaire.
- Install both mounting brackets so that they will be equidistant from the center of the luminaire, leaving 39.375 inch \pm .0375 inch (1001 mm \pm 10 mm) (**Illustration 7a**).
- Secure the luminaire to the mounting brackets through the designated handles so that the hardware snaps into place (**Illustration 7b**).
- Center the luminaire, then use a Phillips® #2 screwdriver and the provided locking screws to lock the luminaire to the brackets (**Illustration 7c**).

2 Standard Aircraft Cable:

- Refer to the sticker book to confirm the correct location of the luminaire.
- Secure the suspension cables to a beam or truss (**Illustration 8a**).
- Attach the spring clips to the luminaire using the designated holes (**Illustration 8b**).
- Hook the suspension cables to the spring clips.
- Use a box level to level the luminaire (**Illustration 8c**).

Note: Each luminaire requires at least two suspension cables, two cable fasteners, and two Grippler® spring clips.

Make Power and Data Connections

1 Luminaire to Luminaire (Illustration 9a):

- In accordance with national, state and local electrical codes, gather the line power and control data (yellow/white) cables from each luminaire and make the appropriate connections (**Illustration 9b**).

Note: Control power (black/red) cables provide power from a luminaire to a DLA-LLE module. If no DLA-LLE is present, tuck the cables into the luminaire.

- Once the power and data lines are connected, hook the tab on Side A of the luminaire onto Side B of the next luminaire (**Illustration 9c**).
- Using a Phillips® #2 screwdriver, secure the endplates together with the provided screws.
- Connect all luminaires and DLA-LLE modules in a luminaire run. Make any necessary knockouts and secure cover plates to luminaires or modules on either end of the luminaire run (**Illustration 9d**).

2 Luminaire to DLA-LLE to Luminaire (Illustration 10a):

- If connecting line power between two luminaires: In accordance with national, state and local electrical codes, feed the line power cables from the first luminaire through the DLA-LLE. Connect to the second luminaire (**Illustration 10b**).
- Refer to the project plan to verify the control assignments. Feed one control data (yellow/white) cable through each side of the DLA-LLE, and connect to the adjacent luminaire(s). Then, feed the control power (black/red) cable to connect with the appropriate luminaire (**Illustration 10c**).

Note: A continuous data bus is required for all luminaires in a DLA-LLE control group. Familiarize yourself with the project design to avoid connecting one luminaire to multiple DLA-LLEs.

- Once all connections are made, hook the tab on Side A of the DLA-LLE onto Side B of the adjacent luminaire (**Illustration 10d**).
- Using a Phillips® #2 screwdriver, secure the endplates together with the provided screws.
- Connect all luminaires and DLA-LLE modules in a luminaire run. Make any necessary knockouts and secure cover plates to luminaires or modules on either end of the luminaire run (**Illustration 10e**).

Connect to Facility Mains Power

1 Knockout locations

- LLE top view knockout locations (**Illustration 11a**).
- Cover plate knockout locations (**Illustration 11b**).

2 Connect through knockout on top of luminaire:

- Make the appropriate knockout, then use a Phillips® #2 screwdriver to remove the (4x) screws to open the top of the luminaire (**Illustration 11c**).
- Identify the power lines that will attach to facility mains power and cut off the modular connector (**Illustration 11d**).
- Feed the wires through the knockout and strain relief.
- In accordance with national, state, and local electrical codes, connect to facility mains power.
- Replace the luminaire top and screws.

3 Connect through knockout on cover plate:

- Identify the power lines that will attach to facility mains power and cut off the modular connector.
- Feed the wires through the knockout and strain relief.
- In accordance with national, state, and local electrical code, connect to facility mains power.
- Attach the cover plate by inserting the two bottom tabs to the luminaire (**Illustration 12a**).
- Using a Phillips® #2 screwdriver and the provided screws, screw the cover plate to the luminaire (**Illustration 12b**).

Verify Sticker Book

To prevent issues during commissioning, ensure that the placement of the bar code label in the sticker book corresponds to the luminaire's physical location in the facility.

PRODUKTSICHERHEIT

Bei der Verwendung elektrischer Geräte sollten immer die grundlegenden Sicherheitsvorkehrungen beachtet werden, einschließlich der folgenden:



LESEN SIE DIESE ANWEISUNGEN VOR DEM VERWENDEN DES PRODUKTS.



Dieses Produkt muss in Übereinstimmung mit den geltenden Einbaucodes von einer Person installiert werden, die mit der Konstruktion und dem Betrieb des Produkts und den damit verbundenen Gefahren vertraut ist.



Um die Gefahr eines Stromschlags zu vermeiden, trennen Sie die Stromversorgung, bevor Sie die Leuchte oder das Digital Light Agent (DLA) installieren, verkabeln oder warten.



Installieren Sie die Leuchten nicht vertikal oder abgewinkelte Ausrichtung.



Tragen Sie keine Farbe, Schmiermittel oder andere Beschichtungen auf Leuchten, DLA-LLE, Aufhängungskabel oder Befestigungselemente auf.



Verwenden Sie keine Leuchte oder DLA-LLE, wenn das Gehäuse, die Aufhängungskabel oder die Optik beschädigt sind.



Reinigen Sie das Leuchtengehäuse mit einem feuchten Tuch.



LLE-3-ST: 120 – 277 VAC, 50/60 Hz,
0.29 A maximal, 34 W maximal
LLE-6-ST: 120 – 277 VAC, 50/60 Hz,
0.55 A maximal, 66 W maximal
LLE-B1-ST: 120 – 277 VAC, 50/60 Hz,
0.29 A maximal, 34 W maximal
LLE-D1-ST: 120 – 277 VAC, 50/60 Hz,
0.55 A maximal, 66 W maximal



ANLEITUNG AUFBEWAHREN.

ANFANGEN

Required Tools

- Sticker-Buchvorlage (bereitgestellt von der Projektmanager)
- Phillips® #2 Schraubendreher
- Kastenebene (für Standard-Flugzeugkabel)
- Befestigungsschrauben (für feste Befestigung)

Überprüfen Sie die Ausrichtung der Leuchte und des Moduls

- 1 Überprüfen Sie die obigen LLE-Maßzeichnungen (**Abbildung 1**).
- 2 Jede LLE-Leuchte und jeder digitale Lichtagent DLA-LLE Dense Motion Sensor haben zwei einzigartige Seiten: A und B. (**Abbildung 2**).

DLA-LLE Seite A

- Erhält Strom von der LLE-Leuchte.
- Erleichtert die Datenverbindung.
- Wird an Seite A einer LLE-Leuchte befestigt.

DLA-LLE Seite B

- Erleichtert die Datenverbindung.
- Wird an Seite B einer LLE-Leuchte befestigt.

LLE Seite A (Abbildung 3)

- Erleichtert die Datenverbindung.
- Erleichtert den Anschluss der Netzspannung an eine benachbarte Leuchte oder an den Versorgungskreis.
- Wird an Seite B einer anderen LLE-Leuchte oder eines anderen DLA-LLE-Moduls angebracht.

LLE Seite B (Abbildung 4)

- Versorgt ein benachbartes DLA-LLE-Modul mit Strom.
- Erleichtert die Datenverbindung.
- Erleichtert den Anschluss der Netzspannung an eine benachbarte Leuchte oder an den Versorgungskreis.
- Wird an Seite A einer anderen LLE-Leuchte befestigt oder DLA-LLE-Modul.

Nachverfolgungsetiketten zum Etikettenbuch hinzufügen

Entfernen Sie die Plastiktüte von der Leuchte, entfernen Sie das Barcode-Etikett von der Tüte und kleben Sie es unter Angabe des beabsichtigten Installationsorts der Leuchte in das Etikettenbuch (**Abbildung 5**).

Installationsrichtlinien

Einige Schritte, einschließlich der Installation der Leuchte, des Strom- / Datenanschlusses sowie des Anschlusses an das Stromnetz der Anlage, können je nach Projektdesign und -bedingungen variieren.

1 Leistungs- und Datengrenzen:

Ein einzelner DLA-LLE kann bis zu 15 Leuchten in einem kontinuierlichen Lauf steuern. Zusätzlich können bis zu 15 Leuchten die gleiche Stromleitung zwischen den einzelnen LLEs teilen interner Netzspannungskabelbaum. Um mehr als 15 Leuchten mit Strom zu versorgen, führen Sie an der sechzehnten Leuchte einen neuen Netzspannungsanschluss ein.

2 Hardware-Abstand und Ausrichtung:

Die Ausrichtung der Leuchte muss korrekte Strom- und Datenverbindungen ermöglichen. Der Leuchtenabstand muss berücksichtigen, dass DLA-LLEs gemäß dem Projektdesign nach dem Aufhängen der Leuchten installiert werden. Die Länge jedes DLA-LLE-Moduls beträgt 2.8 inch (71 mm) wenn es zwischen zwei Leuchten installiert wird. Die Länge jeder LLE-Leuchte beträgt 48.5 inch (1,232 mm) **(Abbildung 6)**.

Leuchten installieren

Es gibt zwei Aufhängeverfahren: Festmontage und Standard-Flugzeugkabel.

1 Feste Montierung (zum Auftauchen oder Aufteilen):

- Beziehen Sie sich auf das Aufkleberbuch, um die korrekte Position der Leuchte zu bestätigen.
- Installieren Sie beide Montagehalterungen so, dass sie gleich weit von der Mitte der Leuchte entfernt sind. Lassen Sie dabei 39.375 inch \pm .0375 inch (1001 mm \pm 10 mm) **(Abbildung 7a)**.
- Befestigen Sie die Leuchte durchgehend an den Montagehalterungen die vorgesehenen Griffe, damit die Hardware einrastet an Ort und Stelle **(Abbildung 7b)**.
- Zentrieren Sie die Leuchte und befestigen Sie die Leuchte mit einem Phillips® #2-Schraubendreher und den mitgelieferten Verriegelungsschrauben an den Halterungen **(Abbildung 7c)**.

2 Standard-Flugzeugkabel:

- Beziehen Sie sich auf das Aufkleberbuch, um die korrekte Position der Leuchte zu bestätigen.
- Befestigen Sie die Aufhängungskabel an einem Balken oder Fachwerk **(Abbildung 8a)**.
- Befestigen Sie die Federklammern mit den dafür vorgesehenen Löchern an der Leuchte **(Abbildung 8b)**.
- Haken Sie die Aufhängungskabel in die Federklammern ein.

- Verwenden Sie eine Kastenebene, um die Leuchte auszurichten **(Abbildung 8c)**.

Hinweis: Für jede Leuchte sind mindestens zwei Aufhängungskabel, zwei Kabelbefestigungen und zwei Gripple®-Federklammern erforderlich.

Stellen Sie Strom- und Datenverbindungen her

1 Leuchte zu Leuchte (Abbildung 9a):

- Sammeln Sie gemäß den nationalen, staatlichen und lokalen elektrischen Vorschriften die Kabel für Netzstrom und Steuerdaten (gelb/weiß) von jeder Leuchte und stellen Sie die entsprechenden Verbindungen her **(Abbildung 9b)**.

Hinweis: Steuerstromkabel (schwarz/rot) versorgen ein DLA-LLE-Modul mit Strom von einer Leuchte. Wenn kein DLA-LLE vorhanden ist, stecken Sie die Kabel in die Leuchte.

- Sobald die Strom- und Datenleitungen angeschlossen sind, haken Sie die Lasche an Seite A der Leuchte an Seite B der nächsten Leuchte ein **(Abbildung 9c)**.
- Befestigen Sie die Endplatten mit einem Phillips® #2-Schraubendreher zusammen mit den mitgelieferten Schrauben.
- Schließen Sie alle Leuchten und DLA-LLE-Module in einem Leuchtenlauf an. Nehmen Sie die erforderlichen Ausbrüche vor und befestigen Sie die Abdeckplatten an den Leuchten oder Modulen an beiden Enden des Leuchtenlaufs **(Abbildung 9d)**.

2 Leuchte zu DLA-LLE zu Leuchte (Abbildung 10a):

- Wenn Sie die Netzstromversorgung zwischen zwei Leuchten anschließen: Führen Sie die Netzstromkabel der ersten Leuchte gemäß den nationalen, staatlichen und örtlichen Vorschriften durch die DLA-LLE. Schließen Sie die zweite Leuchte an **(Abbildung 10b)**.
- Informationen zur Überprüfung der Steuerungszuordnungen finden Sie im Projektplan. Führen Sie ein Steuerdatenkabel (gelb/weiß) durch jede Seite des DLA-LLE und schließen Sie es an die benachbarte Leuchte an. Führen Sie dann das Steuerstromkabel (schwarz/rot) ein, um eine Verbindung mit der entsprechenden Leuchte herzustellen **(Abbildung 10c)**.

Hinweis: Für alle Leuchten einer DLA-LLE-Kontrollgruppe ist ein kontinuierlicher Datenbus erforderlich. Machen Sie sich mit dem Projektdesign vertraut, um zu vermeiden, dass eine Leuchte an mehrere DLA-LLEs angeschlossen wird.

- Wenn alle Verbindungen hergestellt sind, haken Sie die Lasche an Seite A des DLA-LLE an Seite B der benachbarten Leuchte ein (**Abbildung 10d**).
- Befestigen Sie die Endplatten mit einem Phillips® #2-Schraubendreher zusammen mit den mitgelieferten Schrauben.
- Schließen Sie alle Leuchten und DLA-LLE-Module in einem Leuchtenlauf an. Nehmen Sie die erforderlichen Aussparungen vor und befestigen Sie die Abdeckplatten an den Leuchten oder Modulen an beiden Enden des Leuchtenlaufs (**Abbildung 10e**).

Stellen Sie eine Verbindung zur Netzstromversorgung der Einrichtung her

1 Knockout-Standorte

- Knockout-Positionen der LLE-Draufsicht (**Abbildung 11a**).
- Knockout-Positionen der Abdeckplatte (**Abbildung 11b**).

2 Durch Aussparung oben auf der Leuchte anschließen:

- Nehmen Sie das entsprechende Knockout vor und entfernen Sie mit einem Phillips® #2-Schraubendreher die (4x) Schrauben, um die Oberseite der Leuchte zu öffnen (**Abbildung 11c**).
- Identifizieren Sie die Stromleitungen, die an das Stromnetz der Anlage angeschlossen werden, und trennen Sie den modularen Stecker (**Abbildung 11d**).
- Führen Sie die Drähte durch die Aussparung und Zugentlastung.
- Schließen Sie das Gerät gemäß den nationalen, staatlichen und lokalen Vorschriften an das Stromnetz der Anlage an.
- Bringen Sie die Leuchte und die Schrauben wieder an.

3 Durch Aussparung auf der Abdeckplatte verbinden:

- Identifizieren Sie die Stromleitungen, die an das Stromnetz der Anlage angeschlossen werden, und trennen Sie den modularen Stecker.
- Führen Sie die Drähte durch die Aussparung und Zugentlastung.
- Schließen Sie das Gerät gemäß den nationalen, staatlichen und örtlichen Vorschriften an das Stromnetz der Anlage an.
- Befestigen Sie die Abdeckplatte, indem Sie die beiden unteren Laschen an der Leuchte anbringen (**Abbildung 12a**).
- Schrauben Sie die Abdeckplatte mit einem Phillips® #2-Schraubendreher und den mitgelieferten Schrauben an die Leuchte (**Abbildung 12b**).

Etikettenbuch überprüfen

Um Probleme während der Leuchtenprogrammierung zu vermeiden, sollten Sie sicherstellen, dass die Platzierung des Barcode-Etiketts im Etikettenbuch dem physischen Standort der Leuchte im Gebäude entspricht.

SÉCURITÉ DU PRODUIT

Lors de l'utilisation d'équipements électriques, des précautions de sécurité de base doivent toujours être suivies, notamment les suivantes:



LISEZ CES INSTRUCTIONS AVANT D'UTILISER LE PRODUIT.

- ⚠ Ce produit doit être installé conformément aux codes d'installation applicables par une personne familière avec la construction et l'exploitation du produit et les dangers encourus.
- ⚠ Pour éviter tout risque d'électrocution, débranchez l'alimentation avant d'installer, de câbler ou de réparer le luminaire ou le Digital Light Agent (DLA).
- ⚠ N'installez pas de luminaires dans un orientation inclinée.
- ⚠ N'appliquez pas de peinture, de lubrifiant ou d'autres revêtements sur le luminaire, le DLA-LLE, les câbles de suspension ou les fixations.
- ⚠ N'utilisez pas de luminaire ou de DLA-LLE si le boîtier, les câbles de suspension ou les optiques sont endommagés.
- ⚠ Utilisez un chiffon humide pour nettoyer le boîtier du luminaire.
- ⚠ LLE-3-ST: 120 – 277 VAC, 50/60 Hz, 0.29 A maximum, 34 W maximum
LLE-6-ST: 120 – 277 VAC, 50/60 Hz, 0.55 A maximum, 66 W maximum
LLE-B1-ST: 120 – 277 VAC, 50/60 Hz, 0.29 A maximum, 34 W maximum
LLE-D1-ST: 120 – 277 VAC, 50/60 Hz, 0.55 A maximum, 66 W maximum



CONSERVEZ CES INSTRUCTIONS.

COMMENCER

Outils requis

- Modèle de livre d'autocollants (fourni par le
- Gestionnaire de projet)
- Tournevis Phillips® #2
- Niveau de la boîte (pour câble d'avion standard)
- Vis de montage (pour montage fixe)

Vérifier l'orientation du luminaire et du module

- 1 Consultez les dessins cotés LLE ci-dessus (**Illustration 1**).
- 2 Chaque luminaire LLE et DLA-LLE Dense Motion Sensor Digital Light Agent ont deux côtés uniques, A et B (**Illustration 2**).

DLA-LLE côté A

- Reçoit l'alimentation du luminaire LLE.
- Facilite la connexion de données.
- Se fixe sur le côté A d'un luminaire LLE.

DLA-LLE côté B

- Facilite la connexion de données.
- Se fixe sur le côté B d'un luminaire LLE.

LLE côté A (Illustration 3)

- Facilite la connexion de données.
- Facilite la connexion de la tension de ligne à un luminaire adjacent ou à partir du circuit d'alimentation.
- Se fixe sur le côté B d'un autre luminaire LLE ou d'un module DLA-LLE.

LLE côté B (Illustration 4)

- Fournit de l'énergie à un module DLA-LLE adjacent.
- Facilite la connexion de données.
- Facilite la connexion de la tension de ligne à un luminaire adjacent ou à partir du circuit d'alimentation.
- Se fixe sur le côté A d'un autre luminaire LLE ou Module DLA-LLE.

Ajout d'étiquettes de suivi au livret d'autocollants

Détachez le sachet en plastique du luminaire, sortez l'étiquette de code à barres du sachet et apposez-la dans le livret d'autocollants, à l'endroit qui illustre l'emplacement d'installation prévu du luminaire (**Illustration 5**).

Directives d'installation

Certaines étapes, y compris l'installation du luminaire, la connexion d'alimentation / de données, ainsi que la connexion à l'alimentation secteur de l'installation, peuvent varier en fonction de la conception et des conditions du projet

1 Limites de puissance et de données:

Un seul DLA-LLE peut contrôler jusqu'à 15 luminaires en continu. De plus, jusqu'à 15 luminaires peuvent partager la même ligne électrique entre chaque LLE faisceau de tension de ligne interne. Pour alimenter plus de 15 luminaires, introduisez une nouvelle connexion de tension de ligne au seizième luminaire.

2 Espacement et orientation du matériel:

L'orientation du luminaire doit permettre des connexions d'alimentation et de données correctes. L'espacement des luminaires doit tenir compte des DLA-LLE à installer après la suspension des luminaires, conformément à la conception du projet. La longueur de chaque module DLA-LLE est de 2.8 inch (71 mm) lorsqu'il est installé entre deux luminaires. La longueur de chaque luminaire LLE est de 48.5 inch (1,232 mm) (**Illustration 6**).

Installation des luminaires

Il existe deux méthodes de suspension: montage fixe et câble d'avion standard.

1 Montage fixe (en surface ou unistrut):

- Reportez-vous au livre d'autocollants pour confirmer l'emplacement correct du luminaire.
- Installez les deux supports de montage de manière à ce qu'ils soient équidistants du centre du luminaire, laissant 39.375 inch \pm .0375 inch (1001 mm \pm 10 mm) (**Illustration 7a**).
- Fixez le luminaire aux supports de montage à travers les poignées désignées pour que le matériel s'enclenche en place (**Illustration 7b**).
- Centrez le luminaire, puis utilisez un tournevis Phillips® #2 et les vis de verrouillage fournies pour verrouiller le luminaire sur les supports (**Illustration 7c**).

2 Câble d'avion standard:

- Reportez-vous au livre d'autocollants pour confirmer l'emplacement correct du luminaire.
- Fixez les câbles de suspension à une poutre ou une ferme (**Illustration 8a**).
- Fixez les pinces à ressort au luminaire en utilisant les trous désignés (**Illustration 8b**).
- Accrochez les câbles de suspension aux clips à ressort.

- Utilisez un niveau de boîte pour niveler le luminaire (**Illustration 8c**).

Remarque: Chaque luminaire nécessite au moins deux câbles de suspension, deux attaches de câble et deux clips à ressort Gripple®.

Établissez des connexions d'alimentation et de données

1 Luminaire à Luminaire (**Illustration 9a**):

- Conformément aux codes électriques nationaux, provinciaux et locaux, rassemblez les câbles d'alimentation secteur et de contrôle (jaune/blanc) de chaque luminaire et effectuez les connexions appropriées (**Illustration 9b**).

Remarque: Les câbles d'alimentation de commande (noir/rouge) fournissent l'alimentation d'un luminaire à un module DLA-LLE. Si aucun DLA-LLE n'est présent, rentrez les câbles dans le luminaire.

- Une fois les lignes d'alimentation et de données connectées, accrochez la languette du côté A du luminaire sur le côté B du luminaire suivant (**Illustration 9c**).
- À l'aide d'un tournevis Phillips® #2, fixez les plaques d'extrémité avec les vis fournies.
- Connectez tous les luminaires et modules DLA-LLE dans une course de luminaires. Réalisez les débouchures nécessaires et fixez les plaques de recouvrement aux luminaires ou aux modules à chaque extrémité du parcours du luminaire (**Illustration 9d**).

2 Luminaire à DLA-LLE à Luminaire (**Illustration 10a**):

- Si vous connectez l'alimentation secteur entre deux luminaires: conformément aux codes électriques nationaux, provinciaux et locaux, faites passer les câbles d'alimentation secteur du premier luminaire via le DLA-LLE. Connectez-vous au deuxième luminaire (**Illustration 10b**).

- Reportez-vous au plan de projet pour vérifier les affectations de contrôle. Faites passer un câble de données de commande (jaune/blanc) de chaque côté du DLA-LLE et connectez-le au luminaire(s) adjacent. Ensuite, alimentez le câble d'alimentation de contrôle (noir/ ouge) pour le connecter au luminaire approprié (**Illustration 10c**).

Remarque: Un bus de données continu est nécessaire pour tous les luminaires d'un groupe de commande DLA-LLE. Familiarisez-vous avec la conception du projet pour éviter de connecter un luminaire à plusieurs DLA-LLE.

- Une fois toutes les connexions effectuées, accrochez la languette du côté A du DLA-LLE sur le côté B du luminaire adjacent (**Illustration 10d**).
- À l'aide d'un tournevis Phillips® #2, fixez les plaques d'extrémité avec les vis fournies.
- Connectez tous les luminaires et modules DLA-LLE dans une course de luminaires. Effectuez les débouchures nécessaires et fixez les plaques de recouvrement aux luminaires ou aux modules à chaque extrémité du parcours du luminaire. (**Illustration 10e**).

Connectez-vous à l'alimentation secteur de l'installation

1 Emplacements à élimination directe

- Emplacements de knock-out vue de dessus LLE (**Illustration 11a**).
- Emplacements des découpes de plaque de recouvrement (**Illustration 11b**).

2 Connectez-vous par débouchure sur le dessus du luminaire:

- Faites la découpe appropriée, puis utilisez un tournevis Phillips® #2 pour retirer les (4x) vis pour ouvrir le haut du luminaire (**Illustration 11c**).
- Identifiez les lignes électriques qui se connecteront à l'alimentation secteur de l'installation et coupez le connecteur modulaire (**Illustration 11d**).

- Faites passer les fils à travers la découpe et le serre-câble.
- Conformément aux codes électriques nationaux, provinciaux et locaux, connectez à l'alimentation secteur de l'installation.
- Remplacez le dessus et les vis du luminaire.

3 Connectez à travers la découpe sur la plaque de recouvrement:

- Identifiez les lignes électriques qui se connecteront à l'alimentation secteur de l'installation et coupez le connecteur modulaire.
- Faites passer les fils à travers la découpe et le serre-câble.
- Conformément au code électrique national, régional et local, connectez à l'alimentation secteur de l'installation.
- Fixez la plaque de recouvrement en insérant les deux languettes inférieures sur le luminaire (**Illustration 12a**).
- À l'aide d'un tournevis Phillips® #2 et des vis fournies, vissez la plaque de recouvrement sur le luminaire (**Illustration 12b**).

Vérification du livret d'autocollants








Pour éviter des problèmes lors de la programmation des luminaires, assurez-vous que l'emplacement de l'étiquette du code à barres dans le livret d'autocollants correspond à l'emplacement physique du luminaire dans le bâtiment.

SEGURIDAD DEL PRODUCTO

Al utilizar equipos eléctricos, siempre se deben seguir las precauciones básicas de seguridad, incluidas las siguientes:



LEA ESTAS INSTRUCCIONES ANTES DE USAR EL PRODUCTO.

-  Ce produit doit être installé conformément aux codes d'installation applicables par une personne familière avec la construction et l'exploitation du produit et les dangers encourus.
-  Para evitar el riesgo de descarga eléctrica, desconecte la alimentación antes de instalar, cablear o reparar la luminaria o el Agente de luz digital (DLA).
-  No instale luminarias en vertical o Orientación en ángulo.
-  No aplique pintura, lubricantes u otros recubrimientos a la luminaria, DLA-LLE, cables de suspensión o sujetadores.
-  No utilice luminarias o DLA-LLE si la carcasa, los cables de suspensión o la óptica están dañados
-  Use un paño húmedo para limpiar la carcasa de la luminaria.
-  LLE-3-ST: 120 – 277 VAC, 50/60 Hz, 0.29 A máximo, 34 W máximo
LLE-6-ST: 120 – 277 VAC, 50/60 Hz, 0.55 A máximo, 66 W máximo
LLE-B1-ST: 120 – 277 VAC, 50/60 Hz, 0.29 A máximo, 34 W máximo
LLE-D1-ST: 120 – 277 VAC, 50/60 Hz, 0.55 A máximo, 66 W máximo



GUARDA ESTAS INSTRUCCIONES.

EMPEZANDO

Herramientas requeridas

- Plantilla de libro de calcomanías (proporcionada por gerente de proyecto)
- Destornillador Phillips® #2
- Nivel de caja (para cable de avión estándar)
- Tornillos de montaje (para montaje fijo)

Verifique la orientación de la luminaria y el módulo

- 1 Revisar los dibujos dimensionales LLE, arriba (**Ilustración 1**).
- 2 Cada luminaria LLE y el agente de luz digital con sensor de movimiento denso DLA-LLE tienen dos lados únicos, A y B (**Ilustración 2**).

DLA-LLE Lado A

- Recibe energía de la luminaria LLE.
- Facilita la conexión de datos.
- Se conecta al lado A de una luminaria LLE.

DLA-LLE Lado B

- Facilita la conexión de datos.
- Se conecta al lado B de una luminaria LLE.

LLE Lado A (Ilustración 3)

- Facilita la conexión de datos.
- Facilita la conexión de voltaje de línea a una luminaria adyacente o desde el circuito de alimentación.
- Se conecta al lado B de otra luminaria LLE o módulo DLA-LLE.

LLE Lado B (Ilustración 4)

- Proporciona energía a un módulo DLA-LLE adyacente.
- Facilita la conexión de datos.
- Facilita la conexión de voltaje de línea a una luminaria adyacente o desde el circuito de alimentación.
- Se conecta al lado A de otra luminaria LLE o Módulo DLA-LLE.

Añadir etiquetas de seguimiento al libro de calcomanías

Desprenda la bolsa plástica de la luminaria, retire la etiqueta del código de barras de la bolsa y péguela en el libro de calcomanías donde se ilustra la ubicación de la instalación prevista de la luminaria (**Ilustración 5**).

Pautas de instalación

Algunos pasos, incluida la instalación de la luminaria, la conexión de alimentación / datos, así como la conexión a la red eléctrica de la instalación, pueden variar según el diseño y las condiciones del proyecto.

1 Límites de potencia y datos:

Un solo DLA-LLE puede controlar hasta 15 luminarias en un funcionamiento continuo. Además, hasta 15 luminarias pueden compartir la misma línea de alimentación entre cada LLE arnés de voltaje de línea interno. Para alimentar más de 15 luminarias, introduzca una nueva conexión de voltaje de línea en la decimosexta luminaria.

2 Espaciado y orientación del hardware:

La orientación de la luminaria debe permitir conexiones correctas de alimentación y datos. El espacio entre luminarias debe tener en cuenta que los DLA-LLE se instalarán después de colgar las luminarias, de acuerdo con el diseño del proyecto. La longitud de cada módulo DLA-LLE es de 2.8 inch (71 mm) cuando se instala entre dos luminarias. La longitud de cada luminaria LLE es de 48.5 inch (1,232 mm) **(Ilustración 6)**.

Instalación de las luminarias

Hay dos métodos de suspensión: montaje fijo y cable de avión estándar.

1 Montaje fijo (a superficie o unistrut):

- Consulte el libro de adhesivos para confirmar la ubicación correcta de la luminaria.
- Instale ambos soportes de montaje de manera que sean equidistantes del centro de la luminaria, dejando 39.375 inch \pm .0375 inch (1001 mm \pm 10 mm) **(Ilustración 7a)**.
- Asegure la luminaria a los soportes de montaje a través de los tiradores designados para que el hardware encaje en su lugar **(Ilustración 7b)**.
- Centre la luminaria, luego use un destornillador Phillips® #2 y los tornillos de bloqueo provistos para fijar la luminaria a los soportes **(Ilustración 7c)**.

2 Cable de avión estándar:

- Consulte el libro de adhesivos para confirmar la ubicación correcta de la luminaria.
- Asegure los cables de suspensión a una viga o armadura **(Ilustración 8a)**.
- Fije los clips de resorte a la luminaria usando los agujeros designados **(Ilustración 8b)**.

- Enganche los cables de suspensión a los clips de resorte.
- Use un nivel de caja para nivelar la luminaria **(Ilustración 8c)**.

Nota: Cada luminaria requiere al menos dos cables de suspensión, dos sujetadores de cable y dos clips de resorte Gripple®.

Hacer conexiones de energía y datos

1 Luminaria a Luminaria (Ilustración 9a):

- De acuerdo con los códigos eléctricos nacionales, estatales y locales, recopile los cables de alimentación de línea y datos de control (amarillo/blanco) de cada luminaria y realice las conexiones apropiadas **(Ilustración 9b)**.

Nota: Los cables de alimentación de control (negro/rojo) suministran energía desde una luminaria a un módulo DLA-LLE. Si no hay DLA-LLE presente, meta los cables en la luminaria.

- Una vez que las líneas de alimentación y de datos están conectadas, enganche la pestaña del lado A de la luminaria en el lado B de la siguiente luminaria **(Ilustración 9c)**.
- Con un destornillador Phillips® #2, asegure las placas terminales junto con los tornillos provistos.
- Conecte todas las luminarias y los módulos DLA-LLE en una ejecución de luminaria. Realice las perforaciones necesarias y asegure las placas de cubierta a las luminarias o módulos en cualquier extremo del recorrido de la luminaria **(Ilustración 9d)**.

2 Luminaria a DLA-LLE a Luminaria (Ilustración 10a):

- Si conecta la alimentación de línea entre dos luminarias: de acuerdo con los códigos eléctricos nacionales, estatales y locales, alimente los cables de alimentación de línea desde la primera luminaria a través del DLA-LLE. Conectar a la segunda luminaria **(Ilustración 10b)**.

- Consulte el plan del proyecto para verificar las asignaciones de control. Pase un cable de datos de control (amarillo / blanco) a cada lado del DLA-LLE y conéctelo a las luminarias adyacentes. Luego, alimente el cable de alimentación de control (negro / rojo) para conectarlo con la luminaria adecuada **(Ilustración 10c)**.

Nota: Se requiere un bus de datos continuo para todas las luminarias en un grupo de control DLA-LLE. Familiarícese con el diseño del proyecto para evitar conectar una luminaria a múltiples DLA-LLE.

- Una vez que se hayan realizado todas las conexiones, enganche la pestaña del lado A del DLA-LLE en el lado B de la luminaria adyacente **(Ilustración 10d)**.
- Con un destornillador Phillips® #2, asegure las placas terminales junto con los tornillos provistos.
- Conecte todas las luminarias y los módulos DLA-LLE en una ejecución de luminaria. Realice las perforaciones necesarias y asegure las placas de cubierta a las luminarias o módulos en cualquier extremo del recorrido de la luminaria **(Ilustración 10e)**.

Conéctese a la red eléctrica de la instalación

1 Ubicaciones eliminatorias:

- Ubicaciones de la vista superior de LLE **(Ilustración 11a)**.
- Ubicaciones de la placa de cubierta **(Ilustración 11b)**.

2 Conéctese a través de un orificio ciego en la parte superior de la luminaria:

- Haga la extracción adecuada, luego use un destornillador Phillips® #2 para quitar los (4x) tornillos para abrir la parte superior de la luminaria **(Ilustración 11c)**.
- Identifique las líneas eléctricas que se conectarán a la red eléctrica de la instalación y corte el conector modular **(Ilustración 11d)**.

- Pase los alambres a través del orificio ciego y el alivio de tensión.
- De acuerdo con los códigos eléctricos nacionales, estatales y locales, conéctese a la red eléctrica de la instalación.
- Vuelva a colocar la parte superior de la luminaria y los tornillos.

3 Conecte a través de la tapa ciega en la placa de cubierta:

- Identifique las líneas de alimentación que se conectarán a la red eléctrica de la instalación y corte el conector modular.
- Pase los alambres a través del orificio ciego y el alivio de tensión.
- De acuerdo con el código eléctrico nacional, estatal y local, conéctelo a la red eléctrica de la instalación.
- Fije la placa de cubierta insertando las dos pestañas inferiores en la luminaria **(Ilustración 12a)**.
- Usando un destornillador Phillips® #2 y los tornillos provistos, atornille la placa de cubierta a la luminaria **(Ilustración 12b)**.

Revise el libro de calcomanías

Para evitar problemas durante la programación de la luminaria, asegúrese de que la ubicación de la etiqueta del código de barras en el libro de calcomanías corresponde a la ubicación física de la luminaria en la instalación.

Digital Lumens

374 Congress Street
Suite 600
Boston, MA 02210 USA
Phone +1 617 723 1200
www.digitallumens.com

