















PRODUCT SAFETY

When using electrical equipment, basic safety precautions should always be followed, including the following:



READ THESE INSTRUCTIONS BEFORE USING THIS PRODUCT.

-  Disconnect or turn off power before installing or servicing luminaire.
-  Luminaire should ONLY be powered on with access plate installed in luminaire.
-  All electrical wiring to be completed by a qualified licensed electrician in accordance with local and National/Canadian Electrical Code.
-  Ensure supply voltage corresponds with the correct ballast/driver voltage.
-  Avoid exposing wiring to metal edges and sharp objects.
-  Ensure that the luminaire is properly grounded to prevent electric hazards.
-  Before powering up luminaire, perform a appropriate testing to ensure the luminaire is properly grounded.
-  Keep flammable and combustible materials away from the light source and/or lens.
-  Use correctly rated supply conductors as indicated by product labeling.
-  Allow luminaire to cool before handling luminaire.
-  Wear safety glasses and gloves when handling the luminaire to avoid physical injury.
-  Avoid direct eye contact with light source.
-  Always support the weight of the luminaire.
-  Operation of this equipment is subject to the following two conditions: (1) this equipment or device may not cause harmful interference, and (2) this equipment or device must accept any interference, including interference that may be caused by undesired operation.

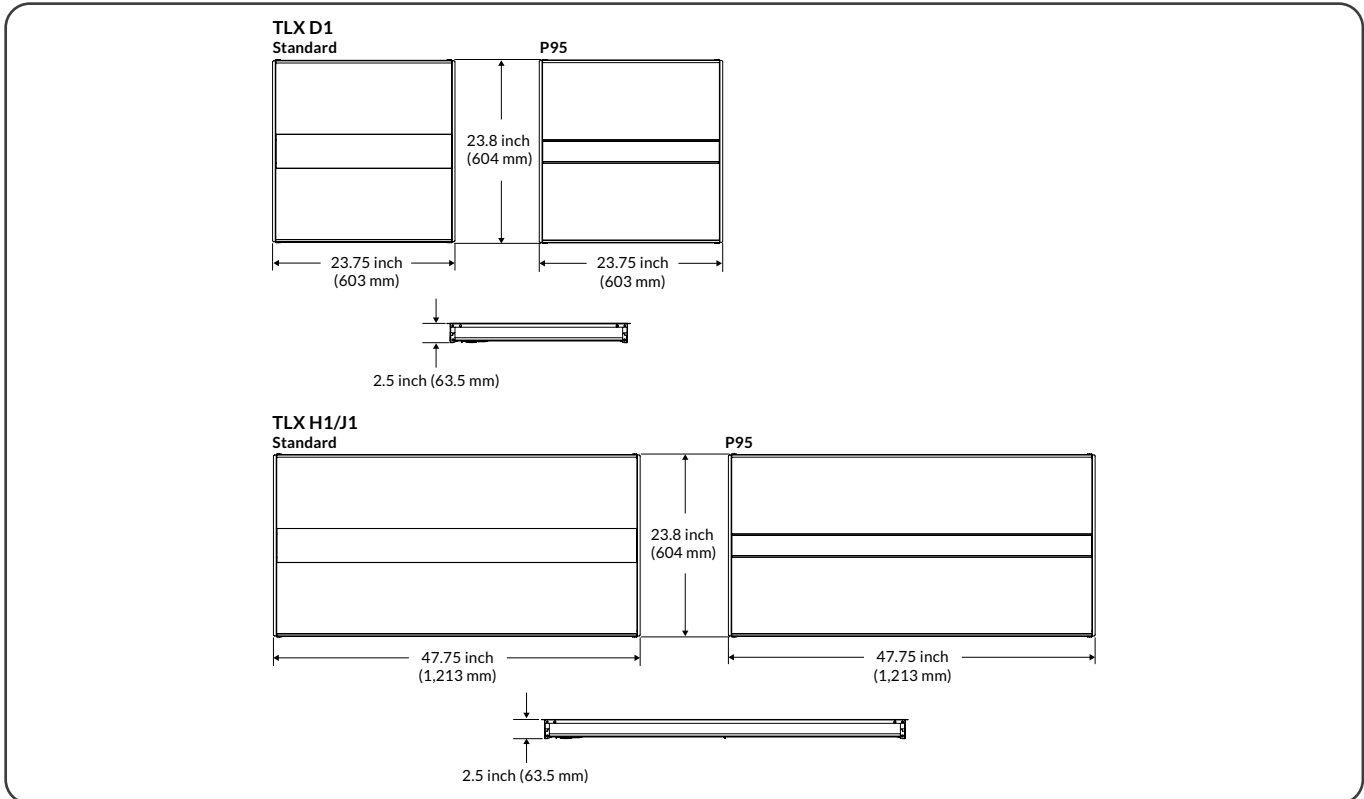


SAVE THESE INSTRUCTIONS.

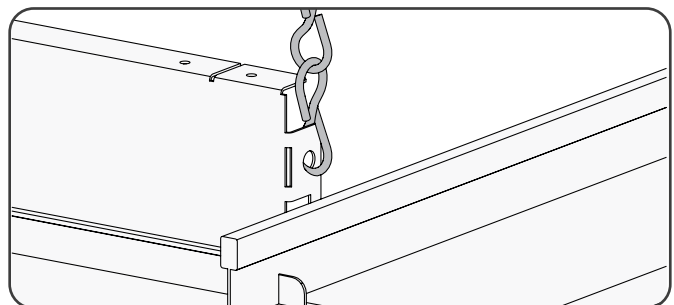
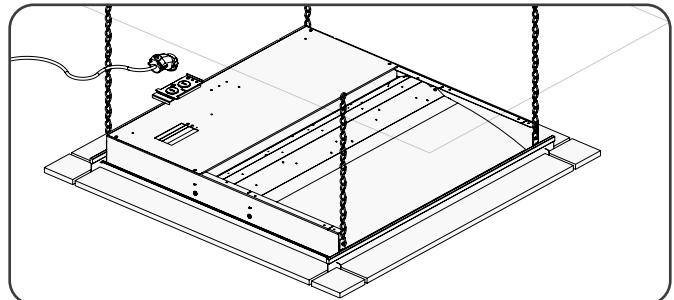
GETTING STARTED

Installation

- 1 Review the TLX dimensional drawings, below.



- 2 Lay luminaire into the T-bar ceiling grid and bend out corner tabs.
- 3 Secure luminaire with grid wire/chains to the structure above per local and/or national building codes.
- 4 Remove access plate and appropriate K.O.'s for attachment of electrical power feed cable connectors (by others).
- 5 Make the necessary wiring connections and ground connections per local and national electrical building codes.
- 6 Reattach access plate to luminaire and secure access plate screw, ensuring that screw is inserted through clearance hole and into extruded hole.



Cleaning and Maintenance

- 1 Use a damp, lint-free cloth to wipe lens. Don not use solvents or cleaners containing abrasive agents. When cleaning the luminaire, make sure the power is turned off, and any liquid spray should be applied to the cleaning cloth and not sprayed directly onto the luminaire itself.

Notes:

- Installation should be completed by an individual familiar with the construction and operation of the luminaire.
- Installation of luminaire must be in accordance with national and local building and electrical codes.
- Carefully read and follow all warnings and instructions before installing or servicing the luminaire.
- Instructions do not cover all details and all possible product configurations.
- Do not restrict luminaire ventilation.
- Ensure LED luminaire is not covered with material that will prevent convection or conduction cooling.
- Do not exceed luminaire's maximum ambient temperature.
- Ensure LED luminaire has the correct polarity before installation.
- These products have maximum rated output voltage that exceeds the voltage limits that cannot be accessible based on voltage restrictions for Class 2 circuits in Canadian Electrical Code. This output complies with the definition of Class 2 per Canadian Electrical Code. This product complies with this requirement since the installation instruction requires installation in restricted access area.
- Do not use the luminaire housing as junction box cover unless the housing width is wider than the junction box.

SEGURIDAD DEL PRODUCTO

Al utilizar equipos eléctricos, siempre se deben seguir las precauciones básicas de seguridad, incluidas las siguientes:



LEA ESTAS INSTRUCCIONES ANTES DE USAR EL PRODUCTO.

- Desconecte o apague la energía antes de instalar o reparar la luminaria.
- La luminaria SÓLO debe encenderse con la placa de acceso instalada en la luminaria.
- Todo el cableado eléctrico debe ser completado por un electricista calificado con licencia de acuerdo con el Código Eléctrico local y nacional / canadiense.
- Asegúrese de que el voltaje de suministro corresponda con el voltaje correcto del balasto / controlador.
- Evite exponer el cableado a bordes metálicos y objetos afilados.
- Asegúrese de que la luminaria esté debidamente conectada a tierra para evitar peligros eléctricos.
- Antes de encender la luminaria, realice una ruelas adecuadas para garantizar que la luminaria esté debidamente conectada a tierra.
- Mantenga los materiales inflamables y combustibles lejos de la fuente de luz y / o la lente.
- Utilice conductores de suministro con la clasificación correcta según lo indicado en la etiqueta del producto.
- Deje que la luminaria se enfríe antes de manipularla.
- Utilice gafas de seguridad y guantes al manipular la luminaria para evitar lesiones físicas.
- Evite el contacto visual directo con la fuente de luz.
- Soporta siempre el peso de la luminaria.
- La operación de este equipo está sujeta a las siguientes dos condiciones: (1) es posible que este equipo o dispositivo no cause interferencia perjudicial y (2) este equipo o dispositivo debe aceptar cualquier interferencia, incluyendo la que pueda causar su operación no deseada.

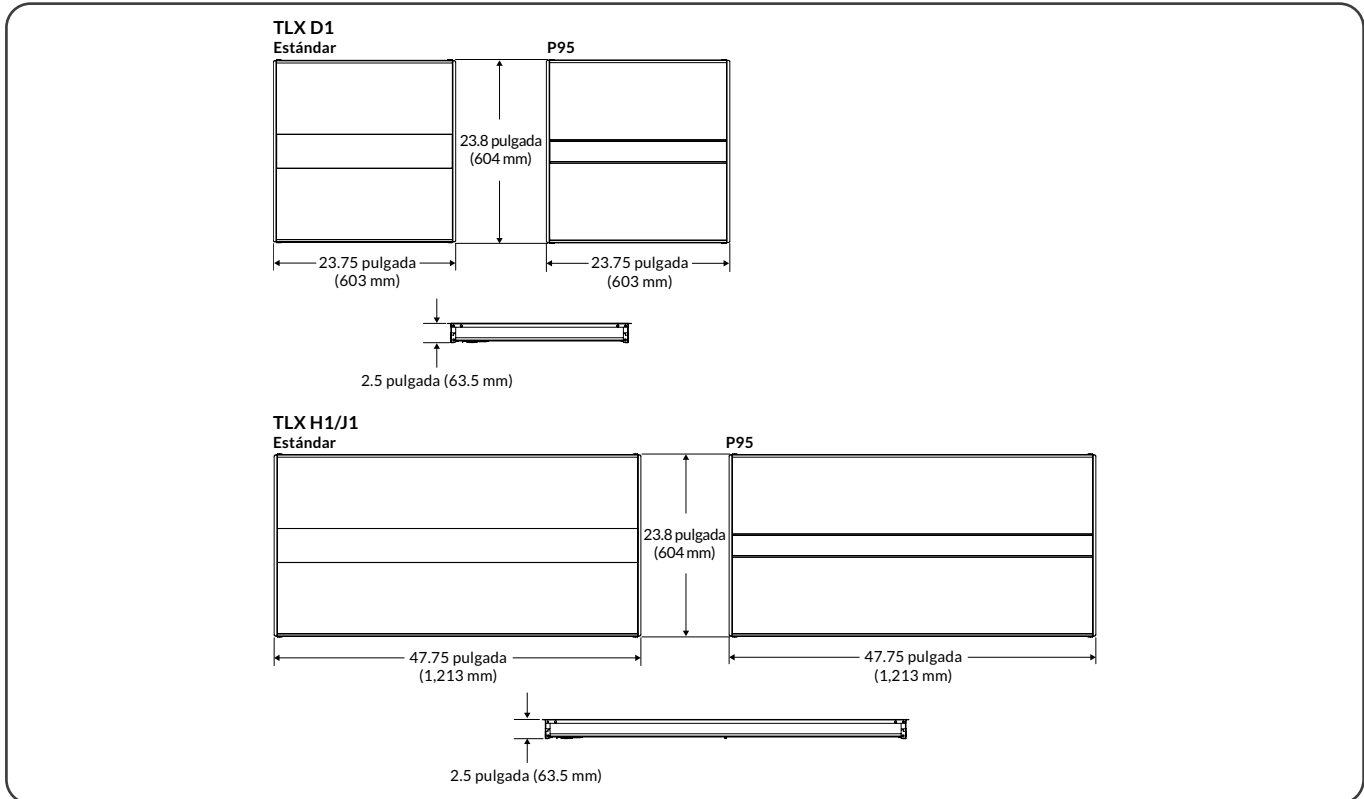


GUARDA ESTAS INSTRUCCIONES.

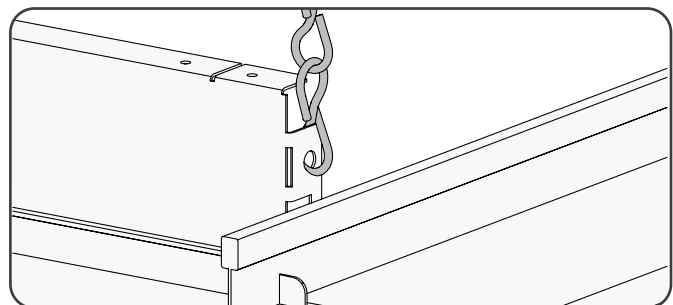
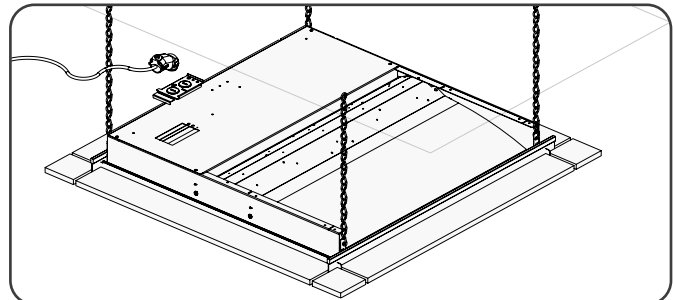
EMPEZANDO

Instalación

- 1 Revise los dibujos dimensionales TLX, a continuación.



- 2 Coloque la luminaria en la rejilla del techo con barra en T y doble las pestañas de las esquinas.
- 3 Asegure la luminaria con alambre / cadenas de rejilla a la estructura de arriba según los códigos de construcción locales y / o nacionales.
- 4 Retire la placa de acceso y los K.O. apropiados para la conexión de los conectores del cable de alimentación de energía eléctrica (por otros).
- 5 Realice las conexiones de cableado necesarias y conexiones a tierra según los códigos de construcción eléctricos locales y nacionales.
- 6 Vuelva a colocar la placa de acceso a la luminaria y asegure el tornillo de la placa de acceso, asegurándose de que el tornillo se inserte a través del orificio de paso y en el orificio extruido.



Limpeza y mantenimiento

- 1 Utilice un paño húmedo sin pelusa para limpiar la lente. No utilice disolventes o limpiadores que contengan agentes abrasivos. Al limpiar la luminaria, asegúrese de que la alimentación esté apagada y que cualquier líquido en aerosol debe aplicarse al paño de limpieza y no directamente sobre la propia luminaria.

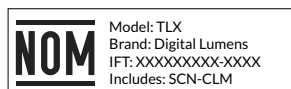
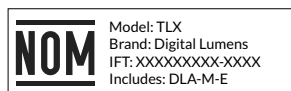
Notas:

- La instalación debe ser realizada por una persona familiarizada con la construcción y el funcionamiento de la luminaria.
 - La instalación de la luminaria debe realizarse de acuerdo con los códigos eléctricos y de construcción nacionales y locales.
 - Lea atentamente y siga todas las advertencias e instrucciones antes de instalar o reparar la luminaria.
 - Las instrucciones no cubren todos los detalles ni todas las configuraciones posibles del producto.
 - No restrinja la ventilación de la luminaria.
 - Asegúrese de que la luminaria LED no esté cubierta con material que evite el enfriamiento por convección o conducción.
- No exceda la temperatura ambiente máxima de la luminaria.
 - Asegúrese de que la luminaria LED tenga la polaridad correcta antes de la instalación.
 - Estos productos tienen un voltaje de salida nominal máximo que excede los límites de voltaje a los que no se puede acceder según las restricciones de voltaje para circuitos de Clase 2 en el Código Eléctrico Canadiense. Esta salida cumple con la definición de Clase 2 según el Código Eléctrico Canadiense. Este producto cumple con este requisito ya que las instrucciones de instalación requieren la instalación en un área de acceso restringido.
 - No utilice la carcasa de la luminaria como tapa de la caja de conexiones a menos que el ancho de la carcasa sea más ancho que la caja de conexiones.

Importador mexicano

H2O Arquitectos
Asociados S.A. de C.V.
 Nuevo León #501 A
 Col. Alameda
 Celaya, Guanajuato
 México C.P. 38050
 Phone +52 (461) 613 3751

Energetika Sustentable y
Ecologica, S.A. DE C.V.
 Patriotismo 12-2-201
 Col. Hipódromo
 México D.F. 06100
 Phone (52 55) 8526.2496



Copyright © 2021 Digital Lumens, Incorporated. All rights reserved. Digital Lumens, the Digital Lumens logo, We Generate Facility Wellness, SiteWorx, LightRules, Lightelligence, Encelium, the Encelium logo, Polaris, GreenBus and any other trademark, service mark, or tradename (collectively "the Marks") are either trademarks or registered trademarks of Digital Lumens, Inc. in the United States and/or other countries, or remain the property of their respective owners that have granted Digital Lumens, Inc. the right and license to use such Marks and/or are used herein as nominative fair use. Due to continuous improvements and innovations, specifications may change without notice.