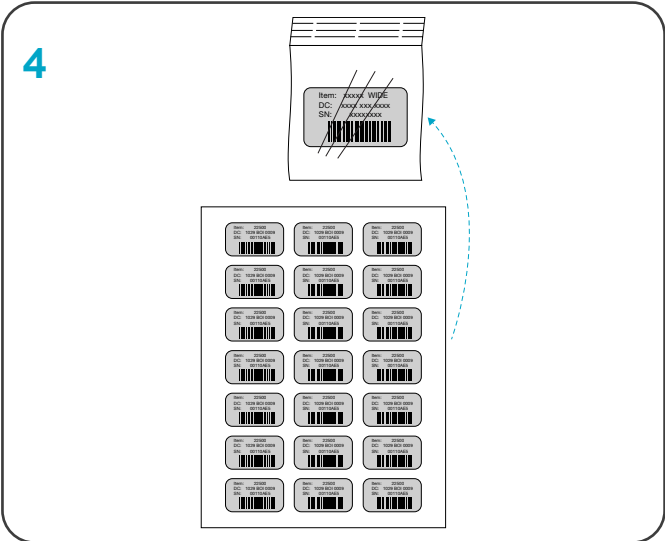
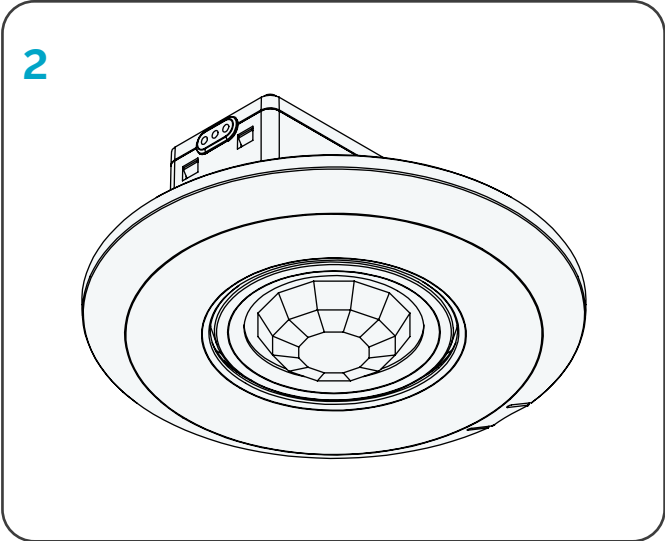
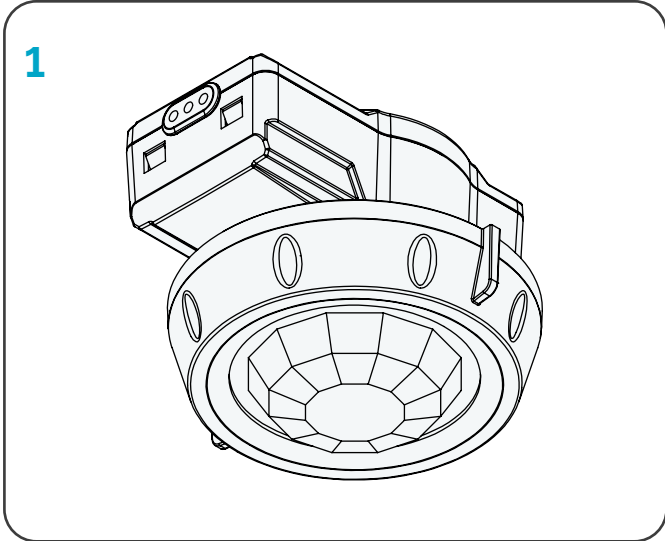
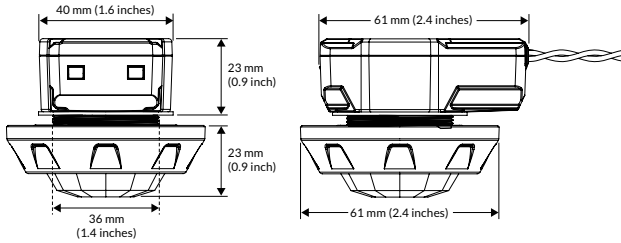


SCN Sensors

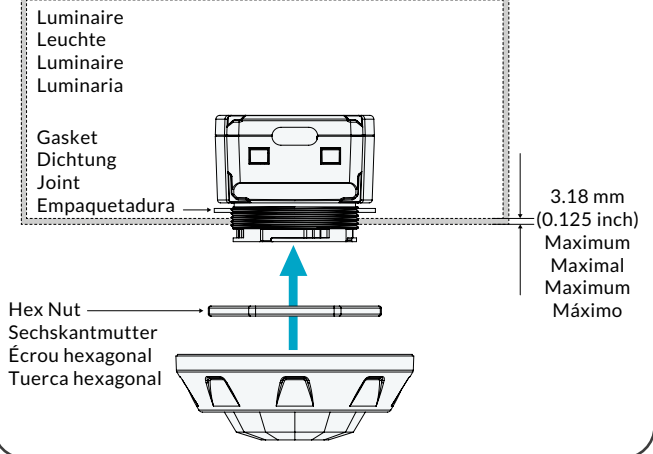


SCN Sensors

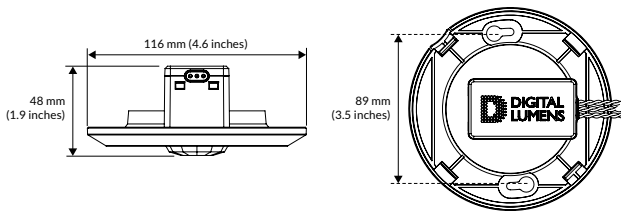
5a



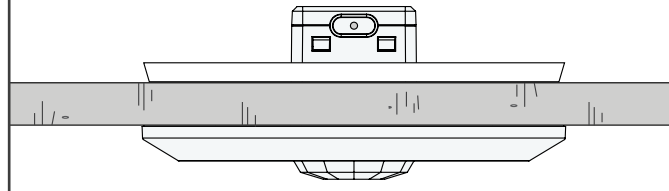
5b



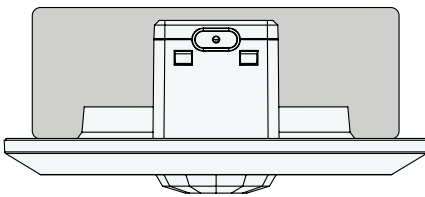
6a



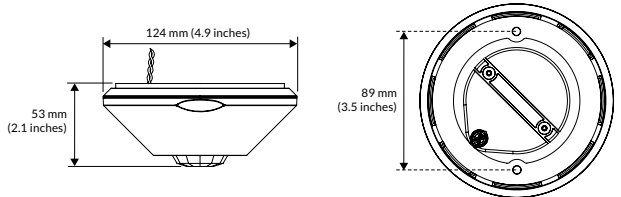
6b



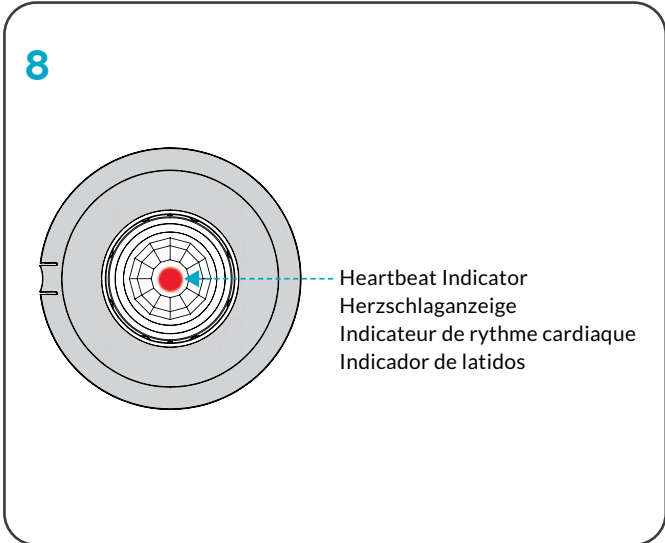
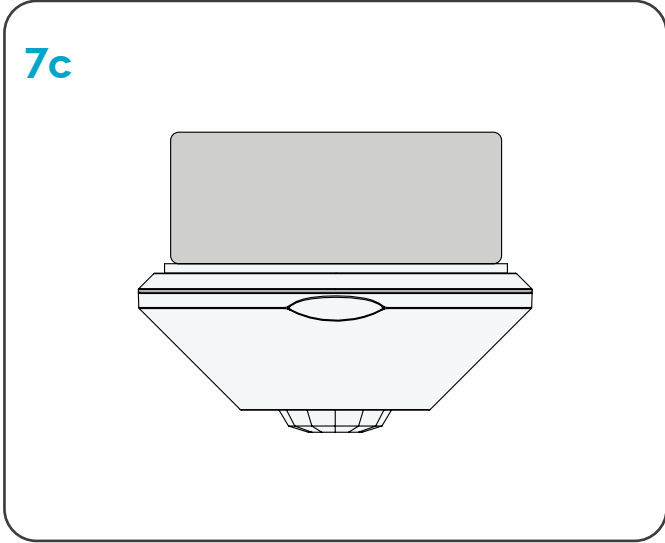
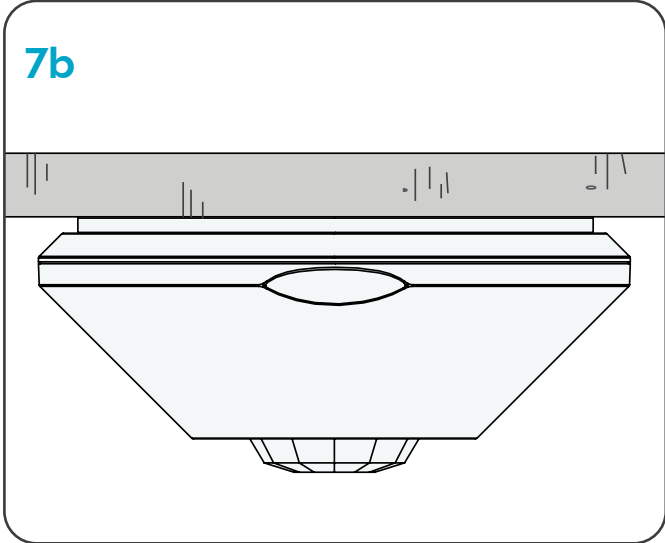
6c



7a



SCN Sensors



PRODUCT SAFETY

When using electrical equipment, basic safety precautions should always be followed, including the following:



READ THESE INSTRUCTIONS BEFORE USING THIS PRODUCT.



SiteWorx® Core Node (SCN) hardware must be installed in accordance with the applicable installation code by a person familiar with the construction and operation of the product and the hazards involved.



To avoid risk of electrical shock, disconnect power before installing, wiring, or servicing SCN hardware.



Do not use luminaire or SCN hardware if the housing, sensor optic or wires are damaged.



Do not apply paint, lubricants or other coatings to the SCN housing.



Use a dry cloth to clean the SCN housing and sensor optic.



SAVE THESE INSTRUCTIONS.

GETTING STARTED

Overview

The SCN system transforms light luminaires from third-party manufacturers into an intelligent light with high-performance sensors, power metering, full-range dimming, and software optimization capabilities.

There are two categories of SCN components: SCN sensors and DLA adapters.

- SCN sensors measure occupancy and ambient light. They also control connected luminaires through a direct link with Philips SR (Sensor Ready) drivers, DEXAL drivers, DALI drivers, 0-10 V drivers with Auxillary power, or through 0-10 V adapters (for older 0-10 V LED drivers). SCN sensors communicate wirelessly with SiteWorx® to receive commands and send data.
- DLA adapters measure luminaire power consumption. They also convert the digital commands from SCN sensors into an analog 0-10 V signal for use with 0-10 V dimming LED drivers.

Note: This document covers SCN Sensors. Please refer to the DLA Adapter Installation Instructions for sensor wiring and setup.

Helpful Hints

- Install the SCN sensor in a manner so as to provide a clear field of view for the lens.
- Do not mount the SCN sensor within 5 ft (1.5 m) of an air vent.
- Consult the SCN specification sheets for detail regarding mounting heights and occupancy sensor coverage patterns.

Sensor Types

- 1 SCN-I (Luminaire-Integrated)**
The SCN-I mounts directly into any third-party luminaire — the housing mounts inside and the lens assembly extends externally (**Illustration 1**).
- 2 SCN-R (Recessed-Mount)**
Use the SCN-R when you want to blend the sensor into an environment by mounting flush to a junction box or a ceiling tile (**Illustration 2**).
- 3 SCN-S (Surface-Mount)**
Featuring an IP65 rating, use the SCN-S in challenging environments. SCN-S mounts to a ceiling surface or NEMA 4 or weatherproof junction box (**Illustration 3**).

Verify Sticker Book

To prevent issues during commissioning, ensure that the placement of the bar code label in the sticker book corresponds to the SCN Sensor's physical location in the facility (**Illustration 4**).

Install SCN Hardware

SCN-I Installation

- 1 Review SCN-I dimensional drawings (**Illustration 5a**).
- 2 Remove extra serial number label and place in correct install location in the sticker map or book (**Illustration 4**).
- 3 Detach the lens assembly by turning it counter-clockwise.
- 4 Remove the hex nut.
- 5 The SCN-I requires a 0.5 inch (pg-7) trade size knockout (1.3 – 1.4 inch / 33 – 36 mm hole) for proper mounting and sealing.
- 6 Install the SCN-I module inside the luminaire housing, with the threaded nipple extending outside the luminaire housing through the opening created in the previous step.
- 7 Secure the housing using the supplied hex nut. Tighten the hex nut (**Illustration 5b**).
- 8 Re-connect the lens assembly, turning it clockwise until the lens assembly stops rotating.
- 9 Make power and data connections (see Make Power and Data Connections section).
- 10 Install the third-party luminaire as per the manufacturer's instructions.

Note: The SCN-I is designed to install within a third-party luminaire housing, with the sensor optic extending externally. Be sure to install the gasket and hex nut in the correct order (**Illustration 5b**).

SCN-R Installation

- 1 Review SCN-R dimensional drawings (**Illustration 6a**).
- 2 **Ceiling Mount (Illustration 6b)**

- Remove extra serial number label and place in correct install location in the sticker map or book (**Illustration 4**).
- Remove the plastic bezel.

Note: Place your thumb on the notch in the bezel and pull away to release.

- Using the metal mounting plate as a template, trace the inner profile and the screw holes and then cut the ceiling tile using an appropriate saw.
- Insert the sensor housing up through the hole in the ceiling tile, place the mounting plate on the back of the ceiling tile around the sensor housing, and then secure using the (2x) supplied Phillips screws.

Note: Place the flat side of the collar against the tile.

- Replace the bezel.
- Make power and data connections (see Make Power and Data Connections section).

- 3 **Junction Box Mount (Illustration 6c)**

- Remove extra serial number label and place in correct install location in the sticker map or book (**Illustration 4**).
- Remove the plastic bezel.

Note: Place your thumb on the notch in the bezel and pull away to release.

- Discard the metal mounting plate.
- Make power and data connections (see Make Power and Data Connections section).
- Insert the sensor housing into the 4 inch (101 mm) round junction box and then secure using the (2x) supplied Phillips screws.
- Replace the bezel.

SCN-S Installation

- 1 Review SCN-S dimensional drawings (**Illustration 7a**).

Note: The SCN-S is IP65-rated and designed for use in damp or wet environments. Ensure that the included mounting gasket is intact before installation.

- 2 **Ceiling Mount (Illustration 7b)**

- Remove extra serial number label and place in correct install location in the sticker map or book (**Illustration 4**).
- Remove the plastic bezel.

Note: Squeeze the two flat areas on the edge of the bezel and pull away to release.

- Cut a 0.5 inch (7 mm) or greater hole in the ceiling panel and run the power and data wires through the opening.
- Make power and data connections (see Make Power and Data Connections section).
- Secure the housing using suitable fasteners (supplied by installer).
- Replace the bezel.

3 Junction Box Mount (Illustration 7c)

- Remove extra serial number label and place in correct install location in the sticker map or book (**Illustration 4**).
- Remove the plastic bezel.

Note: Squeeze the two flat areas on the edge of the bezel and pull away to release.

- Make power and data connections (see Make Power and Data Connections section).
- Secure the housing to an IP65 4 inch (102 mm) round NEMA 4 or weatherproof enclosure using the (2x) supplied Philips screws.
- Replace the bezel.

Verify SCN Hardware

Once the installed SCN unit, including adapter and sensor, is powered ON, you can verify that the equipment is receiving power by locating the SCN heartbeat. Look at the sensor lens: Every 30 seconds, you should see a blinking red LED indicator (**Illustration 8**).

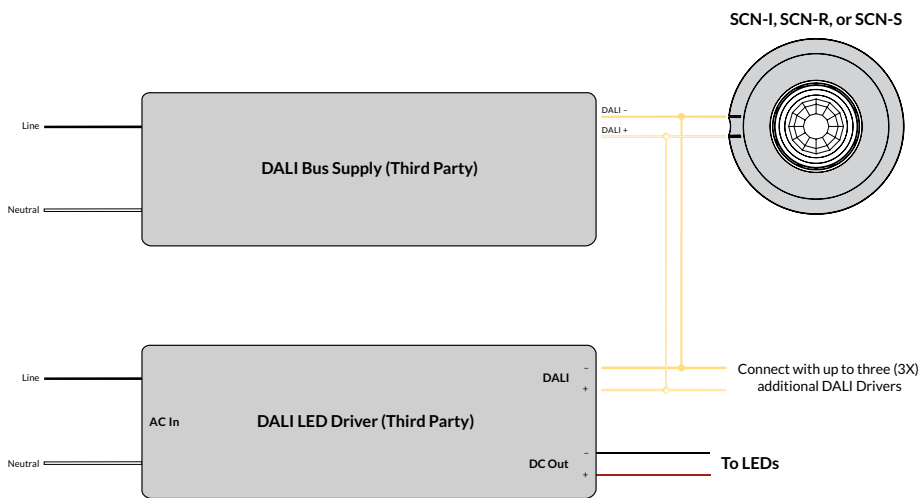
Note: Until the SCN unit is programmed using Commissioner software, the SCN unit will use the following settings, which effectively tell the connected luminaire(s) to remain ON at 100%, with no occupancy sensing:

- **Active Light Level:** 100%
- **Inactive Light Level:** 100%
- **Occupancy Sensor Delay:** Sensor Inactive

WIRING DIAGRAMS

Make Power and Data Connections

1 DALI

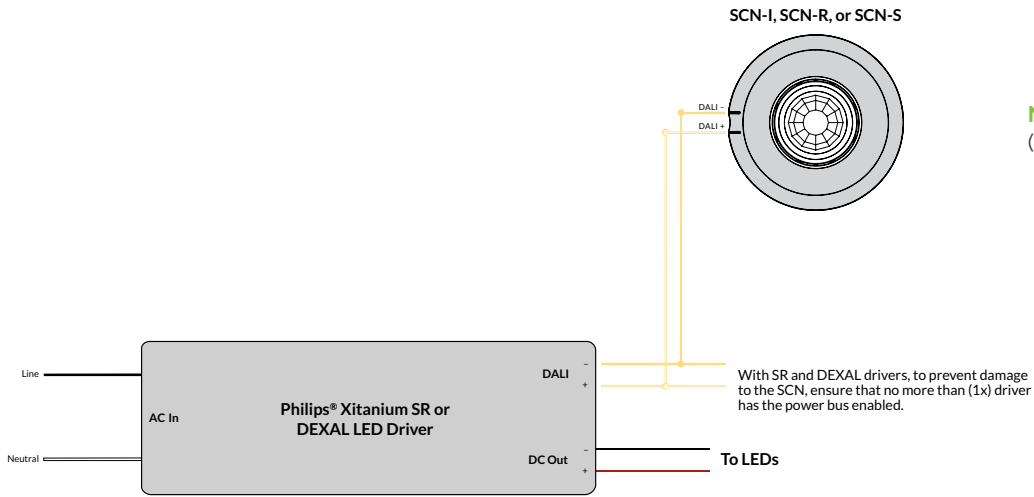


Note: Use 18 to 22 AWG (0.82 to 0.33 m²) wiring

SCN Sensors

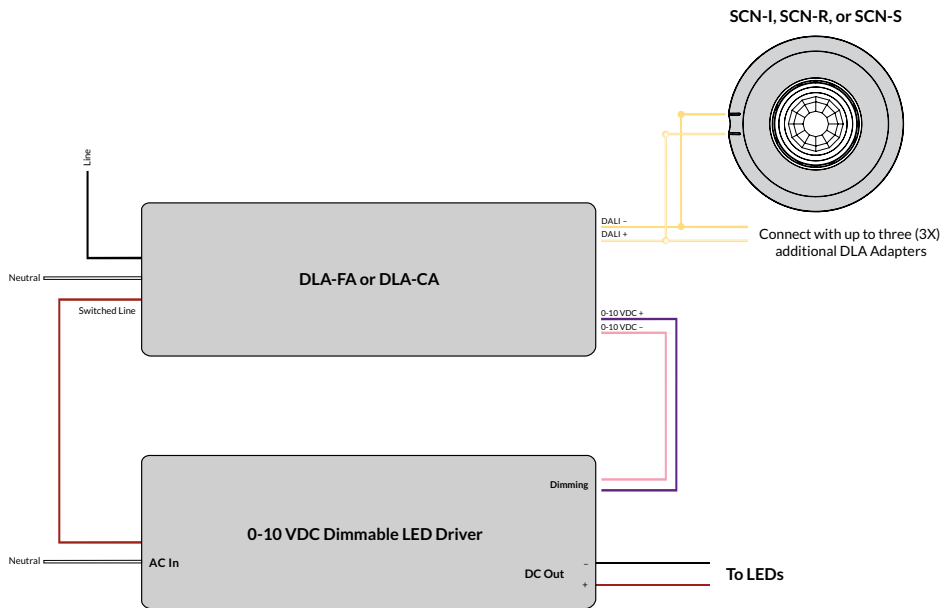
ENGLISH

2 Philips® SR and DEXAL



Note: Use 18 to 22 AWG (0.82 to 0.33 m²) wiring

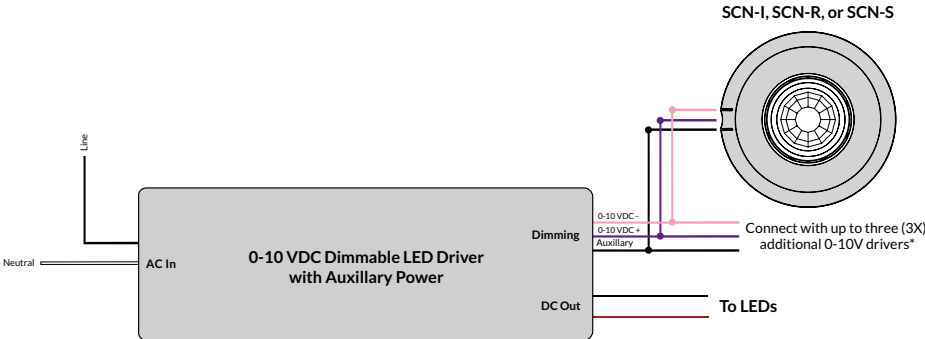
3 0-10 VDC



Note: Use 18 to 22 AWG (0.82 to 0.33 m²) wiring

4 0-10 V with Auxillary Power

Note: Use 18 to 22 AWG (0.82 to 0.33 m²) wiring








*Only one applicable driver may supply AUX voltage. Connecting multiple AUX supplies may damage the SCN.

PRODUKTSICHERHEIT

Bei der Verwendung elektrischer Geräte sollten immer die grundlegenden Sicherheitsvorkehrungen beachtet werden, einschließlich der folgenden:

LESEN SIE DIESE ANWEISUNGEN VOR DEM VERWENDEN DES PRODUKTS.

-  SCN-Hardware (SiteWorx® Core Node) muss von einer Person, die mit der Konstruktion und dem Betrieb des Produkts und den damit verbundenen Gefahren vertraut ist, gemäß dem geltenden Installationscode installiert werden.
-  Um die Gefahr eines Stromschlags zu vermeiden, trennen Sie die Stromversorgung, bevor Sie SCN-Hardware installieren, verkabeln oder warten.
-  Verwenden Sie keine Leuchte oder SCN-Hardware, wenn das Gehäuse, die Sensoroptik oder die Kabel beschädigt sind.
-  Tragen Sie keine Farbe, Schmiermittel oder andere Beschichtungen auf das SCN-Gehäuse auf.
-  Reinigen Sie das SCN-Gehäuse und die Sensoroptik mit einem trockenen Tuch.

ANLEITUNG AUFBEWAHREN.

FERTIG MACHEN

Überblick

Das SCN-System verwandelt Lichtleuchten von Drittherstellern in ein intelligentes Licht mit Hochleistungssensoren, Leistungsmessung, Vollbereichsdimmung und Softwareoptimierungsfunktionen.

Es gibt zwei Kategorien von SCN-Komponenten: SCN-Sensoren und DLA-Adapters.

- SCN-Sensoren messen Belegung und Umgebungslicht. Sie steuern angeschlossene Leuchten auch über eine direkte Verbindung mit Philips SR-Treibern (Sensor Ready), DEXAL-Treiber, DALI-Treiber, 0-10-V-Treiber mit Hilfsenergie, oder über 0-10-V-Adapter (für ältere 0-10-V-LED-Treiber). SCN-Sensoren kommunizieren drahtlos mit SiteWorx®, um Befehle zu empfangen und Daten zu senden.
- DLA-Adapters messen den Stromverbrauch der Leuchte. Sie wandeln auch die digitalen Befehle von SCN-Sensoren in ein analoges 0-10-V-Signal zur Verwendung mit um 0-10 V Dimm-LED-Treiber.

Hinweis: Dieses Dokument behandelt SCN-Sensoren. Informationen zur Verkabelung und Einrichtung des Sensors finden Sie in den Installationsanweisungen für den DLA-Adapter.

Nützliche Hinweise

- Installieren Sie den SCN-Sensor so, dass ein klares Sichtfeld für das Objektiv entsteht.
- Montieren Sie den SCN-Sensor nicht in einem Umkreis von 5 ft (1.5 m) um eine Entlüftungsöffnung.
- Einzelheiten zu den Montagehöhen und den Abdeckungsmustern des Belegungssensors finden Sie in den SCN-Datenblättern.

Sensortypen

- 1 SCN-I (Leuchtenintegriert)**
Der SCN-I wird direkt in eine Leuchte eines Drittanbieters eingebaut — das Gehäuse wird innen montiert und die Linsenbaugruppe erstreckt sich nach außen (**Abbildung 1**).
- 2 SCN-R (Einbau-Montage)**
Verwenden Sie den SCN-R, wenn Sie den Sensor in eine Umgebung integrieren möchten, indem Sie ihn bündig an einer Anschlussdose oder einer Deckenplatte montieren (**Abbildung 2**).
- 3 SCN-S (Oberflächenmontage)**
Verwenden Sie den SCN-S mit der Schutzart IP65 in schwierigen Umgebungen. SCN-S wird an einer Deckenfläche oder NEMA 4 oder einer wetterfesten Anschlussdose montiert (**Abbildung 3**).

Etikettenbuch überprüfen

Um Probleme bei der Inbetriebnahme zu vermeiden, stellen Sie sicher, dass die Platzierung des Barcode-Etiketts im Aufkleberbuch dem physischen Standort des SCN-Sensors in der Einrichtung entspricht (**Abbildung 4**).

Installieren Sie die SCN-Hardware SCN-I Installation

- 1 Überprüfen Sie die SCN-I-Maßzeichnungen (**Abbildung 5a**).
- 2 Entfernen Sie das zusätzliche Seriennummernetikett und platzieren Sie es an der richtigen Stelle auf der Aufkleberkarte oder im Buch (**Abbildung 4**).
- 3 Nehmen Sie die Linsenbaugruppe ab, indem Sie sie gegen den Uhrzeigersinn drehen.
- 4 Entfernen Sie die Sechskantmutter.
- 5 Für den SCN-I ist ein Knockout in Handelsgröße von 0,5 inch (Pg-7) (Loch 1.3 – 1.4 inch / 33 – 36 mm) für eine ordnungsgemäße Montage und Abdichtung.
- 6 Installieren Sie das SCN-I-Modul im Leuchtengehäuse, wobei sich der Gewinde-Nippel außerhalb des Leuchtengehäuses durch die im vorherigen Schritt erstellte Öffnung erstreckt.
- 7 Sichern Sie das Gehäuse mit der mitgelieferten Sechskantmutter. Ziehen Sie die Sechskantmutter an (**Abbildung 5b**).
- 8 Schließen Sie die Linsenbaugruppe wieder an und drehen Sie sie im Uhrzeigersinn, bis sich die Linsenbaugruppe nicht mehr dreht.
- 9 Stellen Sie Strom- und Datenverbindungen her (siehe Abschnitt Strom- und Datenverbindungen herstellen).
- 10 Installieren Sie die Leuchte eines Drittanbieters gemäß den Anweisungen des Herstellers.

Hinweis: Der SCN-I kann in ein Leuchtengehäuse eines Drittanbieters eingebaut werden, wobei sich die Sensoroptik nach außen erstreckt. Stellen Sie sicher, dass die Dichtung und die Sechskantmutter in der richtigen Reihenfolge installiert sind (**Abbildung 5b**).

SCN-R Installation

- 1 Überprüfen Sie die SCN-R-Maßzeichnungen (**Abbildung 6a**).
- 2 **Deckenmontage (Abbildung 6b)**
 - Entfernen Sie das zusätzliche Seriennummernetikett und platzieren Sie es an der richtigen Stelle auf der Aufkleberkarte oder im Buch (**Abbildung 4**).

- Entfernen Sie die Kunststoffblende.

Hinweis: Legen Sie Ihren Daumen auf die Kerbe in der Lünette und ziehen Sie ihn zum Lösen weg.

- Zeichnen Sie mit der Metallmontageplatte als Schablone das Innenprofil und die Schraubenlöcher nach und schneiden Sie die Deckenplatte mit einer geeigneten Säge ab.
- Führen Sie das Sensorgehäuse durch das Loch in der Deckenplatte ein, platzieren Sie die Montageplatte auf der Rückseite der Deckenplatte um das Sensorgehäuse und befestigen Sie sie mit den (2x) mitgelieferten Kreuzschlitzschrauben.

Hinweis: Legen Sie die flache Seite des Kragens gegen die Fliese.

- Ersetzen Sie die Lünette.
- Stellen Sie Strom- und Datenverbindungen her (siehe Abschnitt Strom- und Datenverbindungen herstellen).

3 Anschlusskastenhalterung (Abbildung 6c)

- Entfernen Sie das zusätzliche Seriennummernetikett und platzieren Sie es an der richtigen Stelle auf der Aufkleberkarte oder im Buch (**Abbildung 4**).
- Entfernen Sie die Kunststoffblende.

Hinweis: Legen Sie Ihren Daumen auf die Kerbe in der Lünette und ziehen Sie ihn zum Lösen weg.

- Entsorgen Sie die Metallmontageplatte.
- Stellen Sie Strom- und Datenverbindungen her (siehe Abschnitt Strom- und Datenverbindungen herstellen).
- Setzen Sie das Sensorgehäuse in die runde Anschlussdose 4 inch (101 mm) ein und befestigen Sie sie mit den (2x) mitgelieferten Kreuzschlitzschrauben.
- Ersetzen Sie die Lünette.

SCN-S Installation

- 1 Überprüfen Sie die SCN-S-Maßzeichnungen (**Abbildung 7a**).

Hinweis: Der SCN-S hat die Schutzart IP65 und ist für den Einsatz in feuchten oder nassen Umgebungen konzipiert. Stellen Sie vor der Installation sicher, dass die mitgelieferte Montagedichtung intakt ist.

2 Deckenmontage (Abbildung 7b)

- Entfernen Sie das zusätzliche Seriennummernetikett und platzieren Sie es an der richtigen Stelle auf der Aufkleberkarte oder im Buch (**Abbildung 4**).
- Entfernen Sie die Kunststoffblende.

Hinweis: Drücken Sie die beiden flachen Bereiche am Rand der Lünette zusammen und ziehen Sie sie zum Lösen weg.

- Schneiden Sie ein Loch von 0.5 inch (7 mm) oder mehr in die Deckenplatte und verlegen Sie die Strom- und Datenkabel durch die Öffnung.
- Stellen Sie Strom- und Datenverbindungen her (siehe Abschnitt Strom- und Datenverbindungen herstellen).
- Sichern Sie das Gehäuse mit geeigneten Befestigungselementen (vom Installateur geliefert).
- Ersetzen Sie die Lünette.

3 Anschlusskastenhalterung (Abbildung 7c)

- Entfernen Sie das zusätzliche Seriennummernetikett und platzieren Sie es an der richtigen Stelle auf der Aufkleberkarte oder im Buch (**Abbildung 4**).
- Entfernen Sie die Kunststoffblende.

Hinweis: Drücken Sie die beiden flachen Bereiche am Rand der Lünette zusammen und ziehen Sie sie zum Lösen weg.

- Stellen Sie Strom- und Datenverbindungen her (siehe Abschnitt Strom- und Datenverbindungen herstellen).
- Befestigen Sie das Gehäuse mit den (2x) mitgelieferten Kreuzschlitzschrauben an einem IP65 4 inch (102 mm) runden NEMA 4 oder einem wetterfesten Gehäuse.
- Ersetzen Sie die Lünette.

Überprüfen Sie die SCN-Hardware

Sobald die installierte SCN-Einheit, einschließlich Adapter und Sensor, eingeschaltet ist, können Sie überprüfen, ob das Gerät mit Strom versorgt wird, indem Sie den SCN-Heartbeat lokalisieren. Schauen Sie sich die Sensorlinse an: Alle 30 Sekunden sollte eine blinkende rote LED-Anzeige angezeigt werden (**Abbildung 8**).

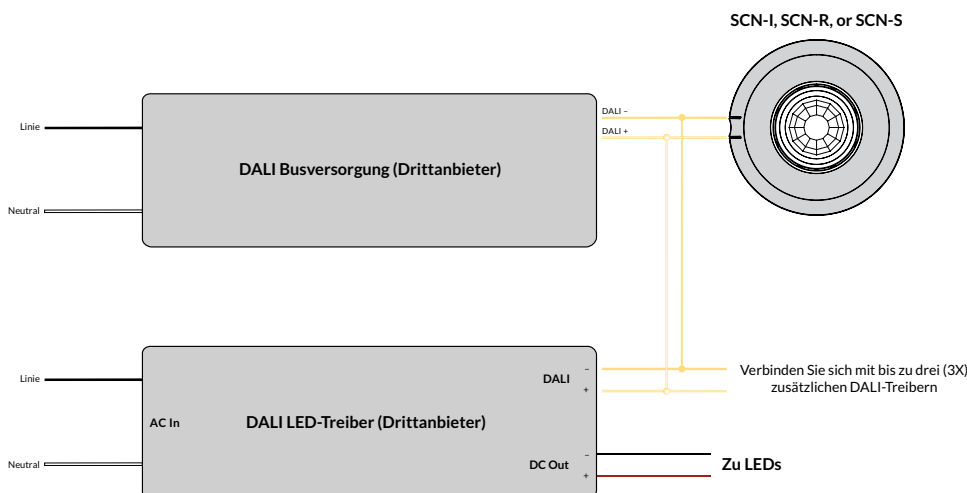
Hinweis: Bis die SCN-Einheit mit der Commissioner-Software programmiert ist, verwendet die SCN-Einheit die folgenden Einstellungen, die die angeschlossenen Leuchten effektiv anweisen, bei 100% eingeschaltet zu bleiben, ohne dass eine Belegungserkennung erfolgt:

- **Aktive Lichtstärke:** 100%
- **Inaktive Lichtstärke:** 100%
- **Verzögerung des Belegungssensors:** Sensor inaktiv

SCHALTPLAN

Stellen Sie Strom- und Datenverbindungen her

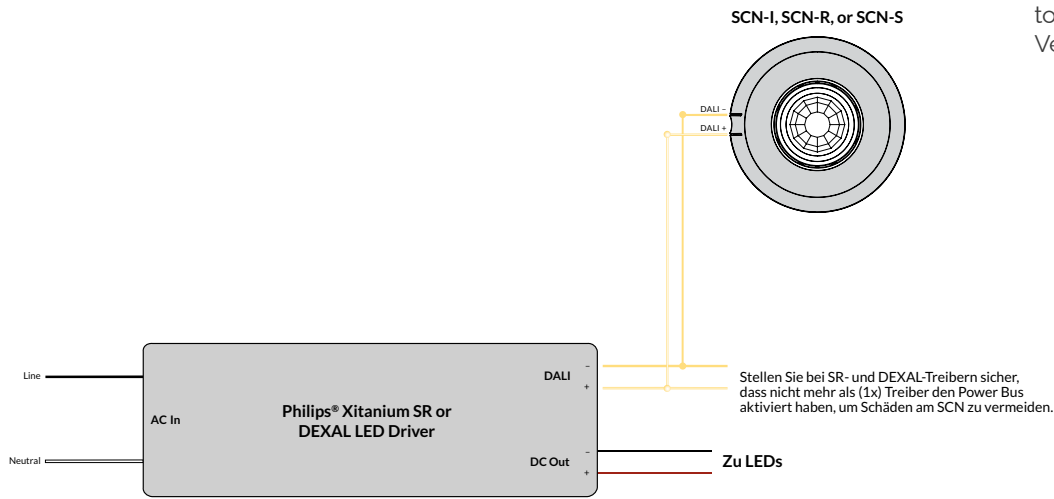
1 DALI



Hinweis: Verwenden Sie 18 to 22 AWG (0.82 to 0.33 m²) Verkabelung

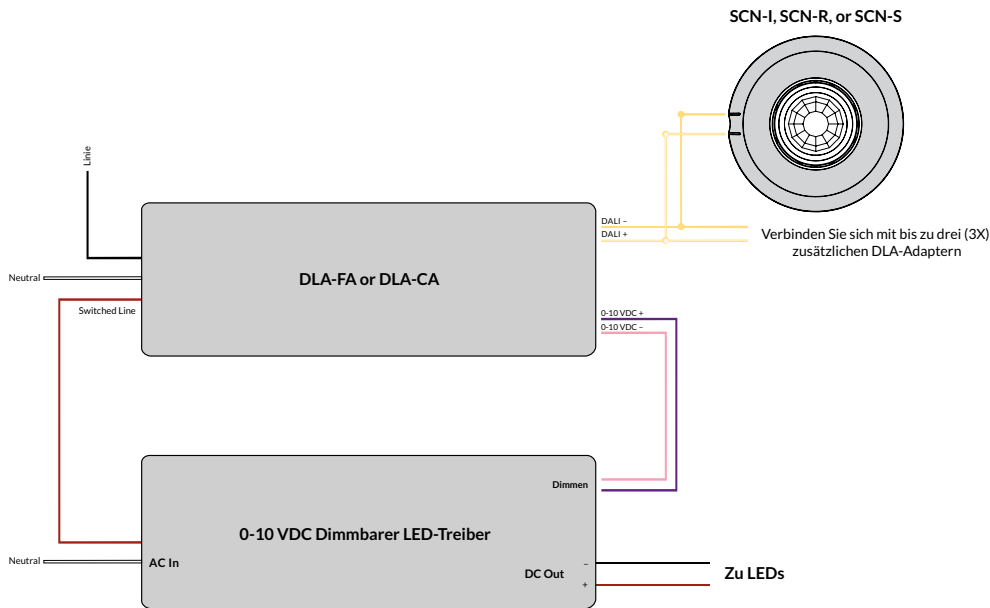
2 Philips® SR und DEXAL

Hinweis: Verwenden Sie 18 to 22 AWG (0.82 to 0.33 m²) Verkabelung

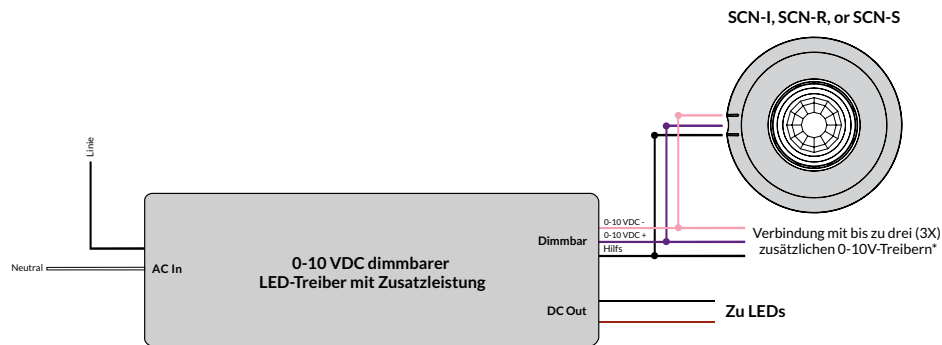


3 0-10 VDC

Hinweis: Verwenden Sie 18 to 22 AWG (0.82 to 0.33 m²) Verkabelung



4 0-10 V mit Hilfsenergie








Hinweis: Verwenden Sie 18 to 22 AWG (0.82 to 0.33 m²) Verkabelung

*Nur ein anwendbarer Treiber darf die AUX-Spannung liefern.
Das Anschließen mehrerer AUX-Versorgungen kann den SCN beschädigen.

SÉCURITÉ DU PRODUIT

Lors de l'utilisation d'équipements électriques, des précautions de sécurité de base doivent toujours être suivies, notamment les suivantes:

LISEZ CES INSTRUCTIONS AVANT D'UTILISER LE PRODUIT.

-  Le matériel SiteWorx® Core Node (SCN) doit être installé conformément au code d'installation applicable par une personne familiarisée avec la construction et le fonctionnement du produit et les risques encourus.
-  Pour éviter tout risque de choc électrique, débranchez l'alimentation avant d'installer, de câbler ou de réparer le matériel SCN.
-  N'utilisez pas de luminaire ou de matériel SCN si le boîtier, l'optique du capteur ou les fils sont endommagés.
-  N'appliquez pas de peinture, de lubrifiant ou d'autres revêtements sur le boîtier SCN.
-  Utilisez un chiffon sec pour nettoyer le boîtier du SCN et l'optique du capteur.

CONSERVEZ CES INSTRUCTIONS.

COMMENCER

Outils requis

Le système SCN transforme les luminaires de fabricants tiers en un éclairage intelligent avec des capteurs hautes performances, une mesure de puissance, une gradation sur toute la plage et des capacités d'optimisation logicielle.

Il existe deux catégories de composants SCN: les capteurs SCN et les adaptateurs DLA.

- Les capteurs SCN mesurent l'occupation et la lumière ambiante. Ils contrôlent également les luminaires connectés via une liaison directe avec les pilotes Philips SR (Sensor Ready), pilotes DEXAL, pilotes DALI, pilotes 0-10 V avec alimentation auxiliaire, ou via des adaptateurs 0-10 V (pour les anciens pilotes LED 0-10 V). Les capteurs SCN communiquent sans fil avec SiteWorx® pour recevoir des commandes et envoyer des données.
- Les adaptateurs DLA mesurent la consommation électrique du luminaire. Ils convertissent également les commandes numériques des capteurs SCN en un signal analogique 0-10 V à utiliser avec Pilotes LED de gradation 0-10 V.

Remarque: Ce document couvre les capteurs SCN. Veuillez consulter les instructions d'installation de l'adaptateur DLA pour le câblage et la configuration du capteur.

Astuces utiles

- Installez le capteur SCN de manière à fournir un champ de vision clair pour l'objectif.
- Ne montez pas le capteur SCN à moins de 5 ft (1.5 m) d'un événement.
- Consultez les fiches techniques SCN pour plus de détails sur les hauteurs de montage et les modèles de couverture des capteurs de présence.

Types de capteurs

- 1 SCN-I (Intégré au Luminaire)**
Le SCN-I se monte directement sur n'importe quel luminaire tiers — le boîtier se monte à l'intérieur et la lentille s'étend vers l'extérieur (**Illustration 1**).
- 2 SCN-R (Montage Encastré)**
Utilisez le SCN-R lorsque vous souhaitez mélanger le capteur dans un environnement en le montant à fleur d'une boîte de jonction ou d'une dalle de plafond (**Illustration 2**).
- 3 SCN-S (Montage en Surface)**
Doté d'un indice de protection IP65, utilisez le SCN-S dans des environnements difficiles. Le SCN-S se monte sur une surface de plafond ou NEMA 4 ou une boîte de jonction étanche (**Illustration 3**).

Vérifier le livre d'autocollants

Pour éviter les problèmes lors de la mise en service, assurez-vous que l'emplacement de l'étiquette de code à barres dans le livre d'autocollants correspond à l'emplacement physique du capteur SCN dans l'installation (**Illustration 4**).

Installeur le matériel SCN

Installation de SCN-I

- 1 Examiner les dessins dimensionnels SCN-I (**Illustration 5a**).
- 2 Retirez l'étiquette supplémentaire du numéro de série et placez-la à l'emplacement d'installation correct sur la carte ou le livre d'autocollants (**Illustration 4**).
- 3 Détachez la lentille en la tournant dans le sens antihoraire.
- 4 Retirez l'écrou hexagonal.
- 5 Le SCN-I nécessite une découpe de taille commerciale de 0.5 inch (Pg-7) (trou de 1.3 — 1.4 inch / 33 — 36 mm) pour un montage et une étanchéité appropriés.
- 6 Installez le module SCN-I à l'intérieur du boîtier du luminaire, le mamelon fileté s'étendant à l'extérieur du boîtier du luminaire à travers l'ouverture créée à l'étape précédente.
- 7 Fixez le boîtier à l'aide de l'écrou hexagonal fourni. Serrez l'écrou hexagonal (**Illustration 5b**).
- 8 Rebranchez l'ensemble d'objectif en le tournant dans le sens des aiguilles d'une montre jusqu'à ce que l'ensemble d'objectif arrête de tourner.
- 9 Établissez les connexions d'alimentation et de données (voir la section Établissement des connexions d'alimentation et de données).
- 10 Installez le luminaire tiers selon les instructions du fabricant.

Remarque: Le SCN-I est conçu pour être installé dans un boîtier de luminaire tiers, avec l'optique du capteur s'étendant vers l'extérieur. Veillez à installer le joint et l'écrou hexagonal dans le bon ordre (**Illustration 5b**).

Installation de SCN-R

- 1 Examiner les dessins dimensionnels SCN-R (**Illustration 6a**).
- 2 **Montage au plafond (Illustration 6b)**
 - Retirez l'étiquette supplémentaire du numéro de série et placez-la à l'emplacement d'installation correct sur la carte ou le livre d'autocollants (**Illustration 4**).

- Retirez le cadre en plastique.

Remarque: Placez votre pouce sur l'encoche du cadre et tirez pour le libérer.

- En utilisant la plaque de montage métallique comme gabarit, tracez le profil intérieur et les trous de vis, puis coupez le carreau de plafond à l'aide d'une scie appropriée.
- Insérez le boîtier du capteur dans le trou de la dalle de plafond, placez la plaque de montage à l'arrière de la dalle de plafond autour du boîtier du capteur, puis fixez à l'aide des (2x) vis Phillips fournies.

Remarque: Placez le côté plat du collier contre le carreau.

- Remettez le cadre en place.
- Établissez les connexions d'alimentation et de données (voir la section Établissement des connexions d'alimentation et de données).

3 Montage sur boîte de jonction (Illustration 6c)

- Retirez l'étiquette supplémentaire du numéro de série et placez-la à l'emplacement d'installation correct sur la carte ou le livre d'autocollants (**Illustration 4**).
- Retirez le cadre en plastique.

Remarque: Placez votre pouce sur l'encoche du cadre et tirez pour le libérer.

- Jeter la plaque de montage métallique.
- Établissez les connexions d'alimentation et de données (voir la section Établissement des connexions d'alimentation et de données).
- Insérez le boîtier du capteur dans la boîte de jonction ronde de 4 pouces (101 mm), puis fixez-le à l'aide des (2x) vis Philips fournies.
- Remettez le cadre en place.

Installation de SCN-S

- 1 Examiner les dessins dimensionnels SCN-S (**Illustration 7a**).

Remarque: Le SCN-S est classé IP65 et conçu pour une utilisation dans des environnements humides ou mouillés. Assurez-vous que le joint de montage inclus est intact avant l'installation.

2 Montage au plafond (Illustration 7b)

- Retirez l'étiquette supplémentaire du numéro de série et placez-la à l'emplacement d'installation correct sur la carte ou le livre d'autocollants (Illustration 4).
- Retirez le cadre en plastique.

Remarque: Appuyez sur les deux zones plates sur le bord de la lunette et tirez pour les libérer.

- Coupez un trou de 0.5 inch (7 mm) ou plus dans le panneau de plafond et faites passer les câbles d'alimentation et de données à travers l'ouverture
- Établissez les connexions d'alimentation et de données (voir la section Établissement des connexions d'alimentation et de données).
- Fixez le boîtier à l'aide de fixations appropriées (fournies par l'installateur).
- Remettez le cadre en place.

3 Montage sur boîte de jonction (Illustration 7c)

- Retirez l'étiquette supplémentaire du numéro de série et placez-la à l'emplacement d'installation correct sur la carte ou le livre d'autocollants (Illustration 4)
- Retirez le cadre en plastique.

Remarque: Appuyez sur les deux zones plates sur le bord de la lunette et tirez pour les libérer.

- Établissez les connexions d'alimentation et de données (voir la section Établissement des connexions d'alimentation et de données).
- Fixez le boîtier à un boîtier rond IP65 4 inch (102 mm) NEMA 4 ou étanche à l'aide des (2x) vis Philips fournies.
- Remettez le cadre en place.

Vérifier le matériel SCN

Une fois que l'unité SCN installée, y compris l'adaptateur et le capteur, est allumée, vous pouvez vérifier que l'équipement est alimenté en localisant le rythme cardiaque SCN. Regardez la lentille du capteur: toutes les 30 secondes, vous devriez voir un indicateur LED rouge clignotant (Illustration 8).

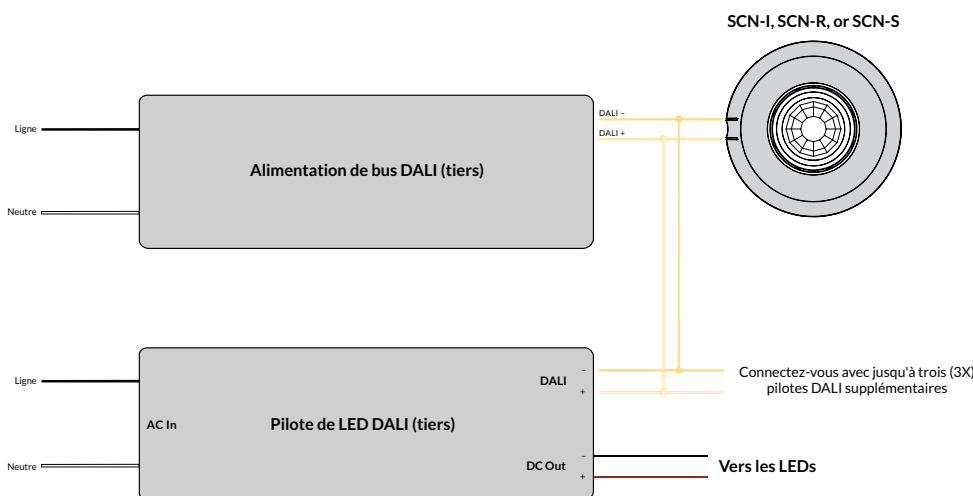
Remarque: Jusqu'à ce que l'unité SCN soit programmée à l'aide du logiciel Commissioner, l'unité SCN utilisera les paramètres suivants, qui indiquent effectivement au (x) luminaire (s) connecté (s) de rester allumé à 100%, sans détection d'occupation:

- Niveau de lumière active:** 100%
- Niveau de lumière inactif:** 100%
- Délai du détecteur de présence:** Capteur inactif

SCHÉMAS DE CÂBLAGE

Établissez des connexions d'alimentation et de données

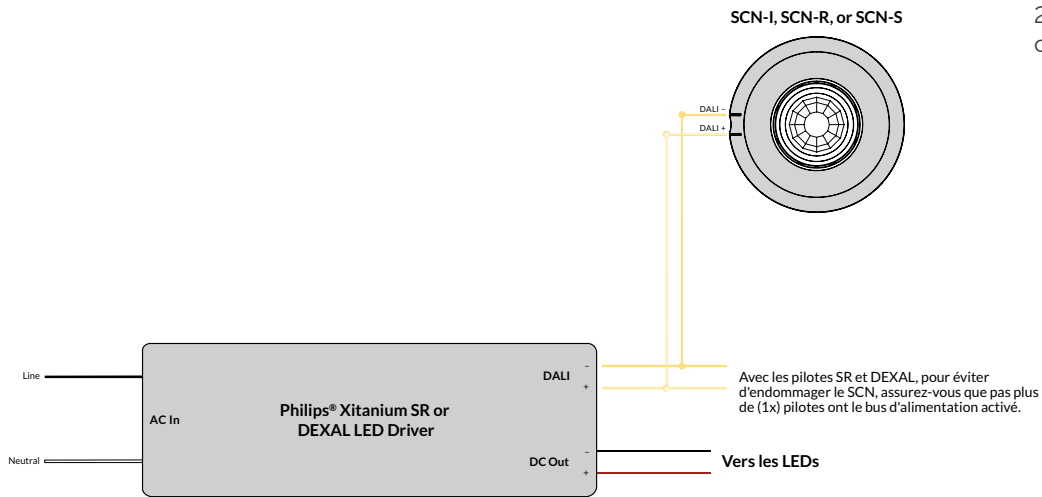
1 DALI



Remarque: Utilisez 18 to 22 AWG (0.82 to 0.33 m²) câblage

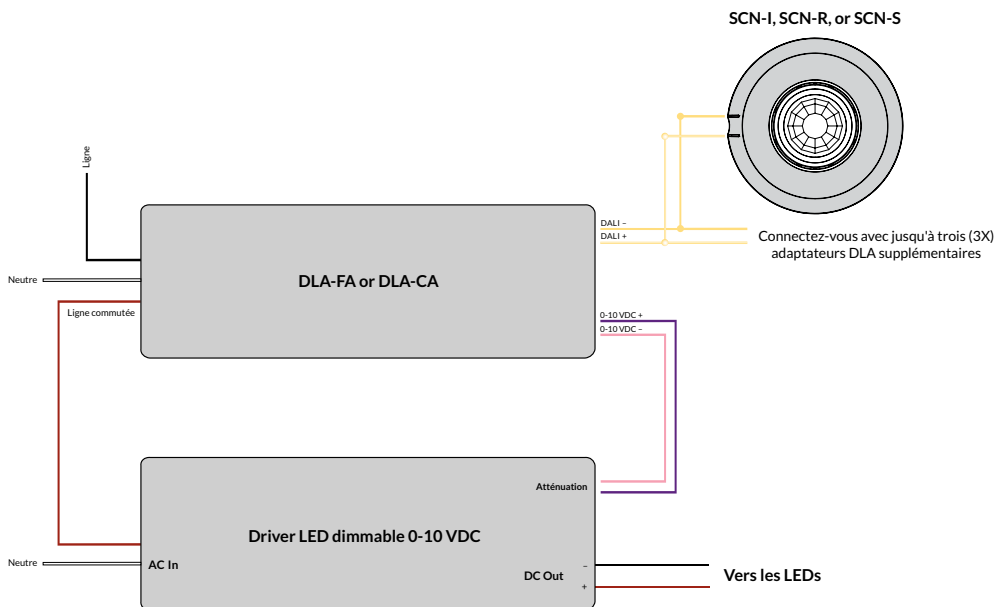
2 Philips® SR et DEXAL

Remarque: Utilisez 18 to 22 AWG (0.82 to 0.33 m²) câblage



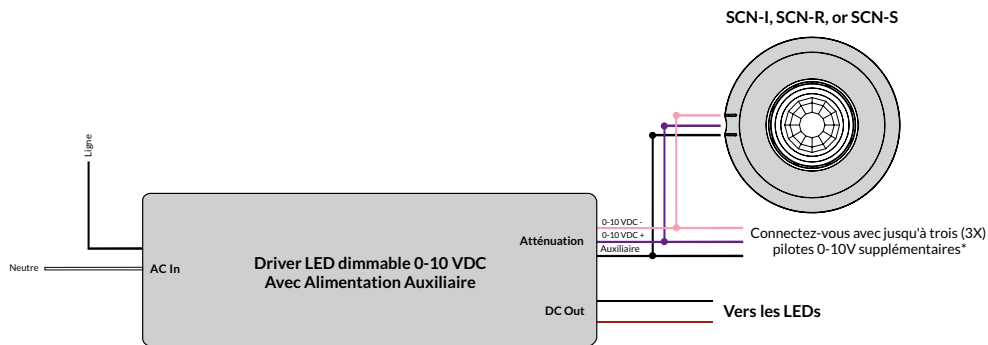
3 0-10 VDC

Remarque: Utilisez 18 to 22 AWG (0.82 to 0.33 m²) câblage



4 0-10 V Avec Alimentation Auxiliaire

Remarque: Utilisez 18 to 22 AWG (0.82 to 0.33 m²) câblage



*Un seul pilote applicable peut fournir une tension AUX.
La connexion de plusieurs alimentations AUX peut endommager le SCN.

SEGURIDAD DEL PRODUCTO

Al utilizar equipos eléctricos, siempre se deben seguir las precauciones básicas de seguridad, incluidas las siguientes:



LEA ESTAS INSTRUCCIONES ANTES DE USAR EL PRODUCTO.



El hardware de SiteWorx® Core Node (SCN) debe ser instalado de acuerdo con el código de instalación aplicable por una persona familiarizada con la construcción y operación del producto y los riesgos involucrados.



Para evitar el riesgo de descarga eléctrica, desconecte la alimentación antes de instalar, cablear o reparar el hardware del SCN.



No utilice luminarias o hardware SCN si la carcasa, la óptica del sensor o los cables están dañados.



No aplique pintura, lubricantes u otros recubrimientos a la carcasa del SCN.



Use un paño seco para limpiar la carcasa del SCN y la óptica del sensor.



GUARDA ESTAS INSTRUCCIONES.

EMPEZANDO

Visión general

El sistema SCN transforma las luminarias de luz de fabricantes de terceros en una luz inteligente con sensores de alto rendimiento, medición de potencia, atenuación de rango completo y capacidades de optimización de software.

Hay dos categorías de componentes SCN: sensores SCN y adaptadores DLA.

- Los sensores SCN miden la presencia y la luz ambiental. También controlan las luminarias conectadas a través de un enlace directo con controladores Philips SR (Sensor Ready), controladores DEXAL, controladores DALI, controladores de 0-10 V con alimentación auxiliar, o adaptadores de 0-10 V (para controladores LED de 0-10 V más antiguos). Los sensores SCN se comunican de forma inalámbrica con SiteWorx® para recibir comandos y enviar datos.
- Los adaptadores DLA miden el consumo de energía de la luminaria. También convierten los comandos digitales de los sensores SCN en una señal analógica de 0-10 V para usar con Controladores LED de atenuación de 0-10 V.

Nota: Este documento cubre los sensores SCN. Consulte las instrucciones de instalación del adaptador DLA para el cableado y la configuración del sensor.

Consejos útiles

- Instale el sensor SCN de manera que proporcione un campo de visión claro para la lente.
- No monte el sensor SCN a menos de 5 ft (1.5 m) de una ventilación de aire.
- Consulte las hojas de especificaciones del SCN para obtener detalles sobre las alturas de montaje y los patrones de cobertura del sensor de ocupación.

Tipos de sensores



SCN-I (Luminaria Integrada)

El SCN-I se monta directamente en cualquier luminaria de terceros — la carcasa se monta dentro y el conjunto de lente se extiende externamente (**Ilustración 1**).



SCN-R (Montaje Empotrado)

Use el SCN-R cuando desee mezclar el sensor en un entorno mediante el montaje empotrado en una caja de empalmes o una placa de techo (**Ilustración 2**).



SCN-S (Montaje en Superficie)

Con una clasificación IP65, use el SCN-S en entornos desafiantes. SCN-S se monta en una superficie de techo o NEMA 4 o caja de conexiones resistente a la intemperie (**Ilustración 3**).

Verificar libro de adhesivos

Para evitar problemas durante la puesta en marcha, asegúrese de que la ubicación de la etiqueta del código de barras en el libro de adhesivos corresponde a la ubicación física del sensor SCN en la instalación (**Ilustración 4**).

Instalar hardware SCN

Instalación SCN-I

- 1 Revisar dibujos dimensionales SCN-I (**Ilustración 5a**).
- 2 Retire la etiqueta del número de serie adicional y colóquela en la ubicación de instalación correcta en el mapa o libro de pegatinas (**Ilustración 4**).
- 3 Separe el conjunto de la lente girándolo en sentido antihorario.
- 4 Retire la tuerca hexagonal.
- 5 El SCN-I requiere un orificio ciego de tamaño comercial de 0.5 inch (Pg-7) (orificio de 1.3 – 1.4 inch / 33 – 36 mm) para un montaje y sellado adecuados.
- 6 Instale el módulo SCN-I dentro de la carcasa de la luminaria, con el niple roscado que se extiende fuera de la carcasa de la luminaria a través de la abertura creada en el paso anterior.
- 7 Asegure la carcasa con la tuerca hexagonal suministrada. Apriete la tuerca hexagonal (**Ilustración 5b**).
- 8 Vuelva a conectar el conjunto de la lente, girándolo en el sentido de las agujas del reloj hasta que deje de girar.
- 9 Realice conexiones de alimentación y datos (consulte la sección realice conexiones de alimentación y datos).
- 10 Instale la luminaria de terceros según las instrucciones del fabricante.

Nota: El SCN-I está diseñado para instalarse dentro de una carcasa de luminaria de terceros, con la óptica del sensor extendiéndose hacia el exterior. Asegúrese de instalar la junta y la tuerca hexagonal en el orden correcto (**Ilustración 5b**).

Instalación SCN-R

- 1 Revisar dibujos dimensionales SCN-R (**Ilustración 6a**).
- 2 **Montaje en el techo (Ilustración 6b)**
 - Retire la etiqueta del número de serie adicional y colóquela en la ubicación de instalación correcta en el mapa o libro de pegatinas (**Ilustración 4**).
 - Retire el bisel de plástico.

Nota: Coloque el pulgar en la muesca del bisel y retírelo para soltarlo.

- Usando la placa de montaje de metal como plantilla, trace el perfil interno y los agujeros de los tornillos y luego corte la placa del techo con una sierra adecuada.
- Inserte la carcasa del sensor hacia arriba a través del orificio en la placa del techo, coloque la placa de montaje en la parte posterior de la placa del techo alrededor de la carcasa del sensor y luego asegúrela con los (2x) tornillos Phillips suministrados.

Nota: Coloque el lado plano del collar contra la baldosa.

- Reemplace el bisel.
- Realice conexiones de alimentación y datos (consulte la sección Realizar conexiones de alimentación y datos).

3 Montaje de caja de conexiones (Ilustración 6c)

- Retire la etiqueta del número de serie adicional y colóquela en la ubicación de instalación correcta en el mapa o libro de pegatinas (**Ilustración 4**).
- Retire el bisel de plástico.

Nota: Coloque el pulgar en la muesca del bisel y retírelo para soltarlo.

- Deseche la placa de montaje de metal.
- Realice conexiones de alimentación y datos (consulte la sección Realizar conexiones de alimentación y datos).
- Inserte la carcasa del sensor en la caja de conexiones redonda de 4 pulgadas (101 mm) y luego asegúrela con los (2x) tornillos Philips suministrados.
- Reemplace el bisel.

Instalación SCN-S

- 1 Revisar dibujos dimensionales SCN-S (**Ilustración 7a**).

Nota: El SCN-S tiene clasificación IP65 y está diseñado para su uso en entornos húmedos o mojados. Asegúrese de que la junta de montaje incluida esté intacta antes de la instalación.

2 Montaje en el techo (Ilustración 7b)

- Retire la etiqueta del número de serie adicional y colóquela en la ubicación de instalación correcta en el mapa o libro de pegatinas (**Ilustración 4**).
- Retire el bisel de plástico.

Nota: Apriete las dos áreas planas en el borde del bisel y tire para liberar.

- Corte un orificio de 0.5 inch (7 mm) o mayor en el panel del techo y pase los cables de alimentación y de datos por la abertura.
- Realice conexiones de alimentación y datos (consulte la sección Realizar conexiones de alimentación y datos).
- Asegure la carcasa con sujetadores adecuados (suministrados por el instalador).
- Reemplace el bisel.

3 Montaje de caja de conexiones (Ilustración 7c)

- Retire la etiqueta del número de serie adicional y colóquela en la ubicación de instalación correcta en el mapa o libro de pegatinas (Ilustración 4).
- Retire el bisel de plástico.

Nota: Apriete las dos áreas planas en el borde del bisel y tire para liberar.

- Realice conexiones de alimentación y datos (consulte la sección Realizar conexiones de alimentación y datos).
- Asegure la carcasa a una carcasa IP65 de 4 inch (102 mm) redonda NEMA 4 o resistente a la intemperie con los (2x) tornillos Philips suministrados.
- Reemplace el bisel.

Verificar hardware SCN

Una vez que la unidad SCN instalada, incluido el adaptador y el sensor, se enciende, puede verificar que el equipo esté recibiendo energía localizando los latidos del SCN. Mire la lente del sensor: cada 30 segundos, debería ver un indicador LED rojo parpadeante (Ilustración 8).

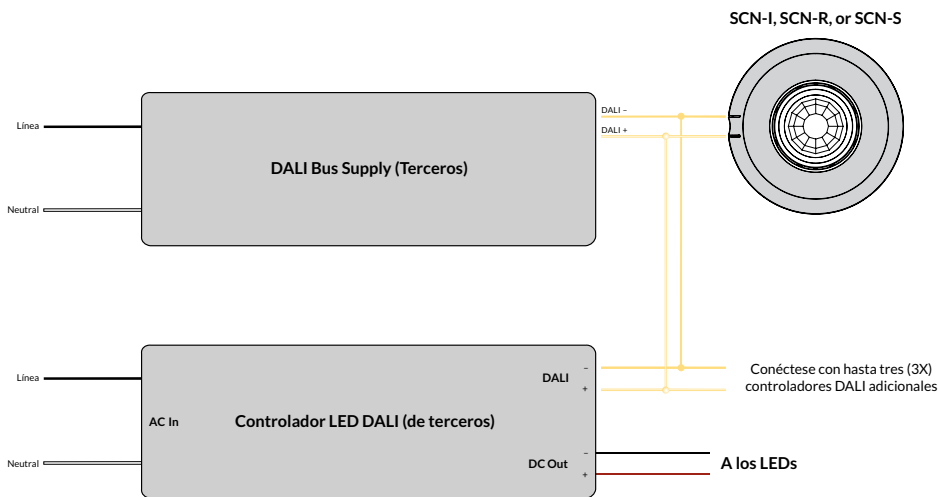
Nota: Hasta que la unidad SCN se programe utilizando el software Commissioner, la unidad SCN utilizará las siguientes configuraciones, que le indican a las luminarias conectadas que permanezcan ENCENDIDAS al 100%, sin detección de ocupación:

- **Nivel de luz activa:** 100%
- **Nivel de luz inactivo:** 100%
- **Retardo del sensor de ocupación:** Sensor inactivo

DIAGRAMAS DE CABLEADO

Realizar conexiones de datos y energía

1 DALI



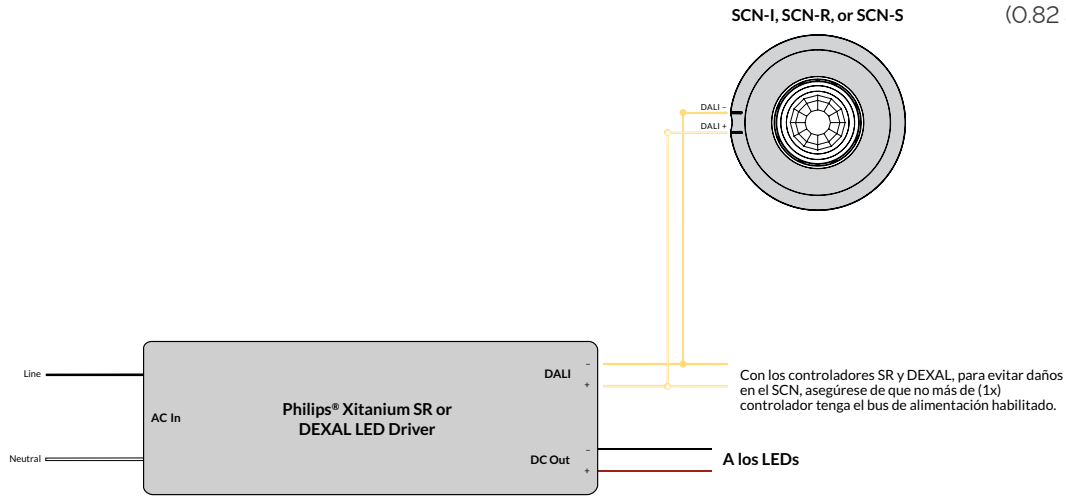
Nota: Utilice 18 a 22 AWG (0.82 a 0.33 m²) cableado

Conéctese con hasta tres (3X) controladores DALI adicionales

A los LEDs

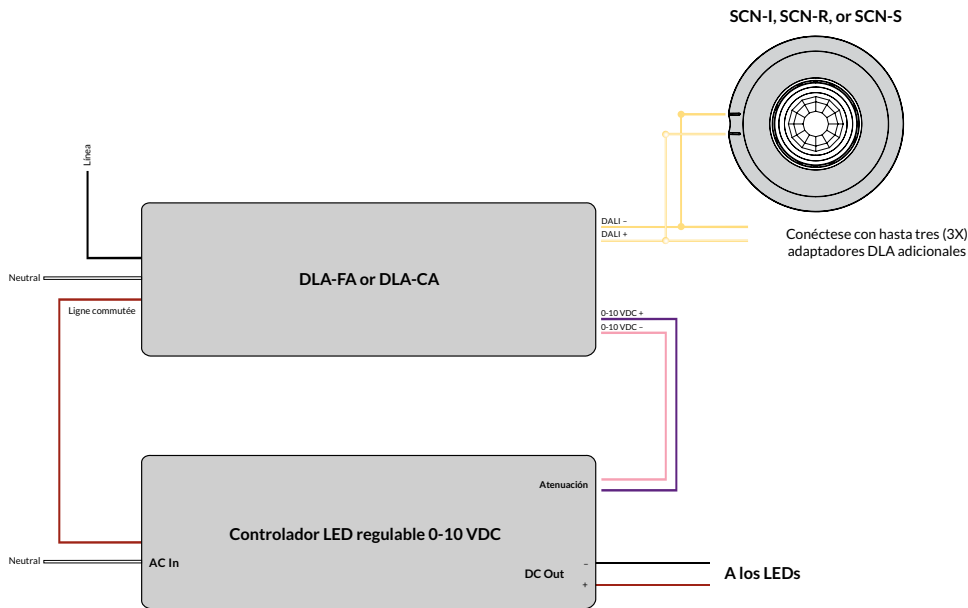
2 Philips® SR y DEXAL

Nota: Utilice 18 a 22 AWG (0.82 a 0.33 m²) cableado



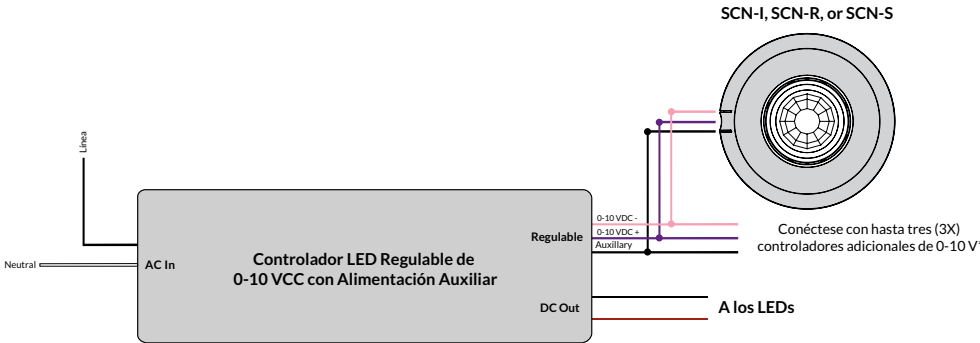
3 0-10 VDC

Nota: Utilice 18 a 22 AWG (0.82 a 0.33 m²) cableado



4 0-10 V con Alimentación Auxiliar

Nota: Utilice 18 a 22 AWG (0.82 a 0.33 m²) cableado



*Solo un controlador aplicable puede suministrar voltaje AUX. La conexión de varios suministros AUX puede dañar el SCN.

Copyright © 2023 SiteWorx Software USA, LLC. All rights reserved. SiteWorx, the SiteWorx logo, We Generate Facility Wellness, LightRules, and any other trademark, service mark, or tradename (collectively "the Marks") are either trademarks or registered trademarks of SiteWorx Software USA, LLC in the United States and/or other countries, or remain the property of their respective owners that have granted SiteWorx Software USA, LLC the right and license to use such Marks and/or are used herein as nominative fair use. Due to continuous improvements and innovations, specifications may change without notice.

DOC-000418-00 Rev C 11-23

SiteWorx



siteworx.io