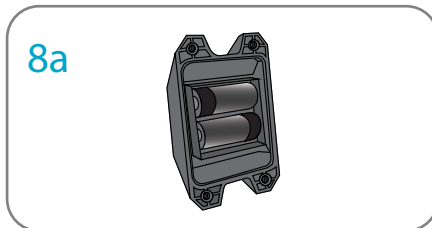
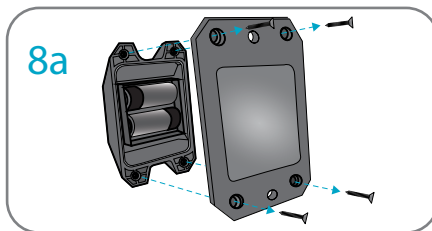
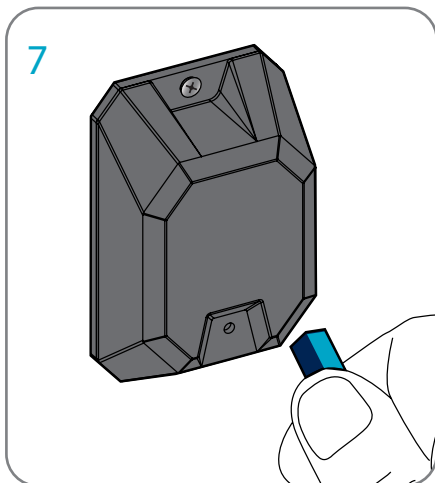
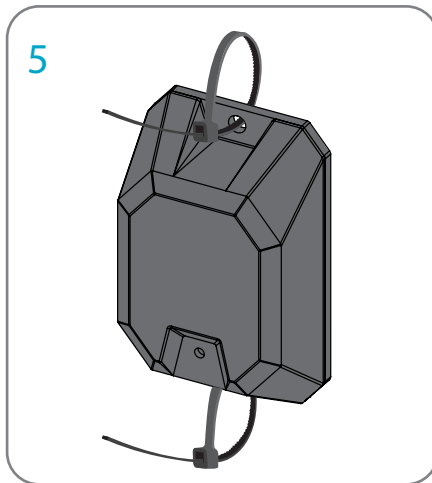
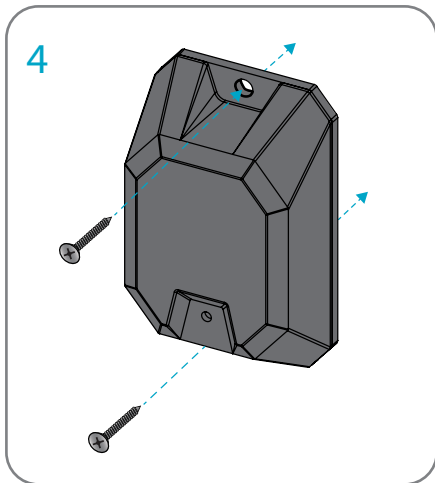
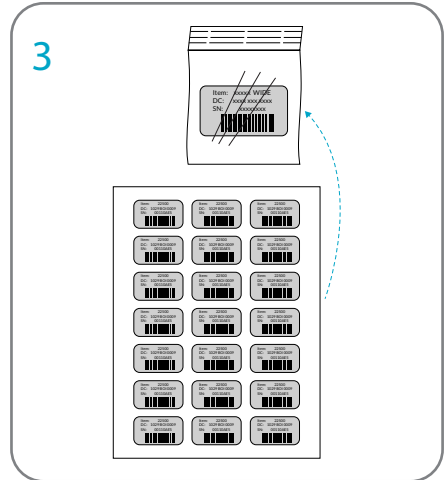
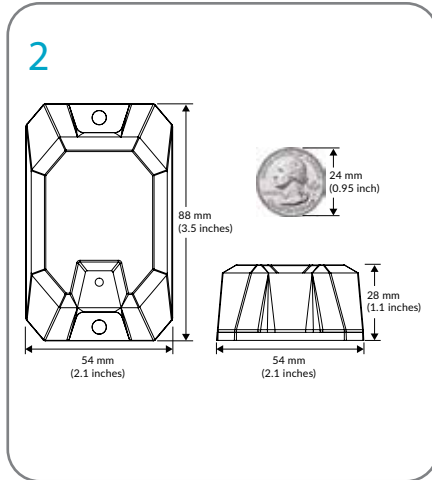
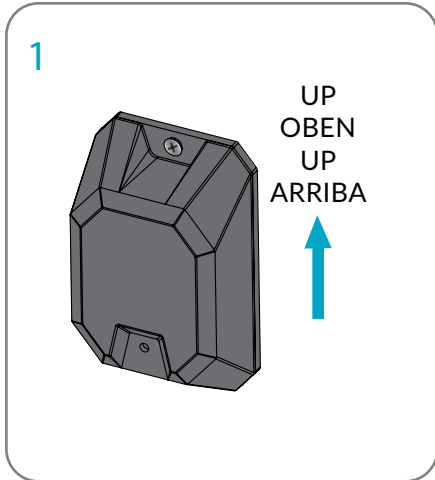


SWN-TRH



PRODUCT SAFETY

When using electrical equipment, basic safety precautions should always be followed, including the following:



READ THESE INSTRUCTIONS BEFORE USING THIS PRODUCT.



Do not use SWN-TRH hardware if the housing is damaged.



Do not apply paint, lubricants or other coatings to the SWN-TRH housing.



SWN-TRH contains lithium ion batteries. When shipping the SWN-TRH, follow all applicable national and international packaging and shipping regulations for hazardous materials.



SAVE THESE INSTRUCTIONS.

GETTING STARTED

Helpful Hints

- Consult the SWN-TRH specification sheet for details regarding product environmental ratings.
- To avoid inconsistent temperature and relative humidity measurements caused by radiant heating, do not mount the device in direct sunlight.
- If mounted in a limited-access area, perform software commissioning prior to hardware installation.

Note: The SWN-TRH must be mounted vertically (Illustration 1).

Standard Installation Method

- 1 Review the SWN-TRH dimensional drawings, above (Illustration 2).
- 2 Remove the extra serial number label and add it to the sticker map (Illustration 3).
- 3 Mount the Device to a suitable structure or surface. Suggested mounting options: (installer-supplied products/materials):
 - a. Fastener method (Illustration 4).
 - b. Nylon cable tie method (Illustration 5).
 - c. VHB double-sided tape method (Illustration 6).

Pairing Mode

To program the SWN-TRH, SiteWorx commissioning software requires that the device is in pairing mode.

Note: Pairing mode lasts for 60 seconds before timing out.

- 1 Hold a small magnet (installer-supplied) in front of the lower-right corner of the SWN-TRH (Illustration 7).
- 2 Use SiteWorx Commissioner software to select and program the paired SWN-TRH (refer to the SiteWorx commissioning documentation for details).

Battery Replacement

- 1 Remove (4x) Phillips® screws and the back cover from the SWN-TRH housing (Illustration 8a).
- 2 Replace (2x) CR123-A batteries (Illustration 8b).
- 3 Re-install Phillips screws and the back cover, ensuring that the gasket is seated evenly and not pinched (Illustration 9).

Note: The SWN-TRH has a battery lifetime of up to five years. Lifetime varies based on operating temperature and temperature/RH sample rate.

PRODUKTSICHERHEIT

Bei der Verwendung elektrischer Geräte sollten immer die grundlegenden Sicherheitsvorkehrungen beachtet werden, einschließlich der folgenden:



LESEN SIE DIESE ANWEISUNGEN, BEVOR SIE DAS PRODUKT VERWENDEN.



Verwenden Sie den SWN-TRH nicht, falls Sie Beschädigungen am Gehäuse feststellen.



Tragen Sie keine Farbe, Schmiermittel oder andere Beschichtungen auf das Gehäuse des SWN-TRH auf.



SWN-TRH enthält Lithium-Ionen-Batterien. Beachten Sie beim Versand von SWN-TRH alle geltenden nationalen und internationalen Vorschriften zu Verpackung und Versand von Gefahrstoffen.



ANLEITUNG AUFBEWAHREN.

ANFANGEN

Nützliche Hinweise

- Einzelheiten zu den Umweltschutz-Einstufungen des Produkts finden Sie im Datenblatt des SWN-TRH.
- Um inkonsistente Messungen der Temperatur und der relativen Feuchtigkeit aufgrund einer Aufheizung durch Sonnenstrahlen zu vermeiden, montieren Sie das Gerät nicht in direktem Sonnenlicht.
- Wenn das Gerät an einem Ort mit eingeschränktem Zugriff installiert werden soll, führen Sie die Software-Inbetriebnahme vor der Montage durch.

Hinweis: Der SWN-TRH muss vertikal montiert werden (Abbildung 1).

Typische Vorgehensweise bei der Montage

- 1 Machen Sie sich mit den obigen Maßzeichnungen des SWN-TRH vertraut (Abbildung 2).
- 2 Entfernen Sie das zusätzliche Seriennummer-Etikett und fügen Sie es der Aufkleberkarte hinzu (Abbildung 3).
- 3 Montieren Sie das Gerät an einer geeigneten Struktur oder Oberfläche. Empfohlene Montagemöglichkeiten: (durch Installateur bereitgestellte Produkte/Materialien):
 - a. Mittels eines Befestigungselements (Abbildung 4).
 - b. Mittels eines Kabelbinders aus Nylon (Abbildung 5).
 - c. Durch stark haftendes doppelseitiges (Abbildung 6).

Verbindungsmodus

Um das SWN-TRH mithilfe der Inbetriebnahme-Software von SiteWorx zu programmieren, muss sich das Gerät im Pairing-Modus befinden.

Hinweis: Der Pairing-Modus wird für jeweils 60 Sekunden aufrecht erhalten.

- 1 Halten Sie einen kleinen Magneten (vom Installateur bereitzustellen) vor die untere rechte Ecke des SWN-TRH (Abbildung 7).
- 2 Verwenden Sie die Inbetriebnahme-Software von SiteWorx zum Auswählen und Programmieren des verbundenen SWN-TRH (weitere Informationen finden Sie in der Beschreibung der Software).

Batteriewechsel



- 1 Entfernen Sie die (4) Phillips®-Schrauben und die hintere Abdeckung des Gehäuses des SWN-TRH (Abbildung 8a).
- 2 Ersetzen Sie die (2) CR123-A-Batterien (Abbildung 8b).
- 3 Befestigen Sie die hintere Abdeckung wieder mittels der Phillips-Schrauben und stellen Sie sicher, dass die Dichtung gleichmäßig und ohne Einklemmen sitzt (Abbildung 9).


Hinweis: Der SWN-TRH hat eine Batterielebensdauer von bis zu fünf Jahren. Die Lebensdauer variiert je nach Betriebstemperatur und Temperatur-/RH-Abtastrate.

SÉCURITÉ DU PRODUIT

Lors de l'utilisation d'équipements électriques, des précautions de sécurité de base doivent toujours être suivies, notamment les suivantes:

 **LISEZ CES INSTRUCTIONS AVANT D'UTILISER CE PRODUIT.**

-  N'utilisez pas de matériel SWN-TRH si le boîtier est endommagé.
-  Ne pas appliquer de peinture, de lubrifiant ou autre revêtement sur le boîtier SWN-TRH.

 Le SWN-TRH contient des batteries au lithium-ion. Lors de l'expédition du SWN-TRH, respectez toutes les réglementations nationales et internationales en matière d'emballage et d'expédition de matières dangereuses.

 **CONSERVEZ CES INSTRUCTIONS.**

COMMENCER

Astuces utiles

- Consulter la fiche technique du SWN-TRH pour obtenir des détails concernant les évaluations environnementales du produit.
- Pour éviter les mesures incohérentes de température et d'humidité relative causées par le chauffage par rayonnement, ne montez pas l'appareil à la lumière directe du soleil.
- Si l'appareil est monté dans une zone à accès limité, effectuez la mise en service du logiciel avant l'installation du matériel.

Remarque: Le SWN-TRH doit être monté verticalement (Illustration 1).

Méthode d'installation standard

- 1 Passez en revue les plans dimensionnels du SWN-TRH, ci-dessus (Illustration 2).
- 2 Retirez l'étiquette de numéro de série supplémentaire et apposez-la à la carte autocollant (Illustration 3).
- 3 Montez l'appareil sur une structure ou une surface appropriée. Options de montage suggérées : (produits/ matériaux fournis par l'installateur):
 - a. Méthode de fixation (Illustration 4).
 - b. Méthode d'attache de câble en nylon (Illustration 5).
 - c. Méthode de ruban adhésif double face VHB (Illustration 6).

Mode d'appariement

Pour programmer le SWN-TRH, le logiciel de mise en service SiteWorx nécessite que l'appareil soit en mode d'appariement.

Remarque: Le mode d'appariement dure 60 secondes avant d'expirer.

- 1 Tenez un petit aimant (fourni par l'installateur) devant le coin inférieur droit du SWN-TRH (Illustration 7).
- 2 Utilisez le logiciel SiteWorx Commissioner pour sélectionner et programmer le SWN-TRH couplé (reportez-vous à la documentation sur la mise en service de SiteWorx pour plus de détails).

Remplacement de la pile

- 1 Retirez les vis Phillips® (4) et le couvercle arrière du boîtier SWN-TRH (Illustration 8a).
- 2 Remplacez les vis CR123-A (2x) (Illustration 8b).
- 3 Réinstallez les vis Phillips et le couvercle arrière, en vous assurant que le joint est posé de manière uniforme et non pincé (Illustration 9).

Remarque: La batterie du SWN-TRH a une durée de vie allant jusqu'à cinq ans. La durée de vie varie en fonction de la température de fonctionnement et du taux d'échantillonnage HR/de température.

SEGURIDAD DEL PRODUCTO

Al utilizar equipos eléctricos, siempre se deben seguir las precauciones básicas de seguridad, incluidas las siguientes:



LEA ESTAS INSTRUCCIONES ANTES DE USAR EL PRODUCTO.



No use el hardware SWN-TRH si la carcasa está dañada.



No aplique pintura, lubricantes u otros recubrimientos a la carcasa del SWN-TRH.



El SWN-TRH contiene pilas de iones de litio. Cuando envíe el SWN-TRH, siga todas las normas de empaque y transporte, nacionales e internacionales que sean aplicables a materiales peligrosos.



GUARDA ESTAS INSTRUCCIONES.

EMPEZANDO

Consejos útiles

- Consulte la hoja de especificaciones del SWN-TRH para obtener detalles sobre las clasificaciones ambientales del producto.
- Para evitar mediciones inconsistentes de temperatura y humedad relativa causadas por la calefacción radiante, no monte el dispositivo de tal forma que quede expuesto a la luz solar directa.
- Si está instalado en un área de acceso limitado, realice la puesta en marcha del software antes de la instalación del hardware.

Nota: El SWN-TRH debe instalarse verticalmente (Ilustración 1).

Método de instalación estándar

- 1 Revise los planos con las dimensiones del SWN-TRH arriba (Ilustración 2).
- 2 Retire la etiqueta suplementaria con el número de serie y colóquela en el mapa de etiquetas (Ilustración 3).
- 3 Instale el dispositivo en una estructura o superficie adecuada. Opciones de montaje sugeridas: (productos / materiales suministrados por el instalador):
 - a. Método de sujeción (Ilustración 4).
 - b. Método de sujeción con cables de nylon (Ilustración 5).
 - c. Método de cinta de doble cara VHB (Ilustración 6).

Modo de sincronización

Para programar el SWN-TRH, el software de puesta en marcha SiteWorx, requiere que el dispositivo esté en modo de sincronización.

Nota: El modo de sincronización dura 60 segundos antes de que se agote el tiempo de espera.

- 1 Sostenga un pequeño imán (provisto por el instalador) frente a la esquina inferior derecha del SWN-TRH (Ilustración 7).
- 2 Utilice el software SiteWorx Commissioner para seleccionar y programar el SWN-TRH sincronizado (consulte la documentación de puesta en marcha de SiteWorx para obtener más información).

Cambio de pilas

- 1 Retirar (4x) tornillos Phillips® y la cubierta posterior de la carcasa del SWN-TRH (Ilustración 8a).
- 2 Reemplace (2x) pilas CR123-A (Ilustración 8b).
- 3 Vuelva a instalar los tornillos Phillips y la cubierta posterior, asegurándose de que la junta esté asentada de manera uniforme y que no esté pellizcada (Ilustración 9).

Nota: El SWN-TRH tiene pilas cuya vida útil es de hasta cinco años. Su vida útil varía según la temperatura de funcionamiento y la frecuencia de muestreo de la temperatura/HR.

SiteWorx Software

6-10 Ek Ct
Shrewsbury, MA 01545 USA
Phone +1 857 357 4200
www.siteworx.io

